



SYNAPSIA RTS INT

DE Montage- und Gebrauchsanleitung

ES Guía de instalación y de uso

IT Manuale di installazione e d'uso

5126733B



ORIGINALANLEITUNG

Diese Anleitung gilt für alle Antriebe vom Typ SYNAPSIA RTS INT deren Ausführungen im aktuellen Katalog zu finden sind.

Bestimmungsgemäße Verwendung

Die Antriebe vom Typ MVB wurden für den Antrieb von Klapppläden jeder Art entwickelt.

Der Installateur, ein Fachmann für Gebäudeautomation, muss sicherstellen, dass die Installation des Antriebs nach Montage den geltenden Vorschriften des Orts der Inbetriebnahme entspricht. Hierzu gehört insbesondere die Norm EN 13659 (Klapppläden).

Haftung

Lesen Sie bitte vor der Montage und Verwendung des Antriebs diese Installationsanleitung sorgfältig durch. Beachten Sie außer den Anweisungen in dieser Anleitung auch die detaillierten Hinweise im beiliegenden Dokument **Sicherheitshinweise**.






Die Installation des Antriebs muss von einem Fachmann für Gebäudeautomation unter Einhaltung der Anweisungen von Somfy und der am Ort der Inbetriebnahme geltenden Vorschriften ausgeführt werden.


Jede Nutzung des Antriebs zu Zwecken, die über die im vorliegenden Dokument beschriebene bestimmungsgemäße Verwendung hinausgehen, ist untersagt. Jede Missachtung dieser sowie aller anderen in dieser Anleitung und im beiliegenden Dokument **Sicherheitshinweise** enthaltenen Anweisungen führt zum Ausschluss jeglicher Haftung und Gewährleistungsansprüche durch Somfy.

Der Installateur hat seine Kunden auf die Nutzungs- und Wartungsbedingungen des Antriebs hinzuweisen und ihnen diese sowie das beiliegende Dokument **Sicherheitshinweise** nach Abschluss der Installation des Antriebs auszuhändigen. Gegebenenfalls erforderliche Kundendiensteingriffe auf dem Antrieb sind von einer fachlich qualifizierten Person (Elektrofachkraft nach DIN VDE 100-10) für Antriebe und Automatisierungen im Haustechnikbereich durchzuführen.

Für Fragen zur Installation des Antriebs und weiterführenden Informationen wenden Sie sich bitte an Ihren Somfy-Ansprechpartner, oder besuchen Sie unsere Website www.somfy.com.

Besondere Sicherheitshinweise

-  Alle Kabel, die in Kontakt mit einer metallischen Wandung geraten könnten, müssen mit einer Hülse oder Ummantelung geschützt und isoliert werden.
-  Bringen Sie die Kabel so an, dass sie nicht in Kontakt zu beweglichen Teilen geraten können.
-  Wenn der Antrieb im Freien eingesetzt wird und wenn ein Versorgungskabel des Typs H05-VVF verwendet wird, muss dieses in einem UV-beständigen Kabelrohr, zum Beispiel in einem Kabelkanal, verlegt werden.
-  Achten Sie darauf, dass das Netzkabel des Antriebs zugänglich bleibt: Es muss sich einfach austauschen lassen.
-  Sehen Sie eine Manschette am Netzkabel vor, um das Eindringen von Wasser in den Antrieb zu vermeiden!

 Somfy SAS, F-74300 CLUSES (Frankreich), erklärt hiermit als Hersteller, dass der in dieser Anleitung beschriebene Antrieb bei bestimmungsgemäßem Einsatz und angeschlossen gemäß Kennzeichnung an eine 230 V / 50 Hz-Stromversorgung die grundlegenden Anforderungen der geltenden europäischen Richtlinien und insbesondere der Maschinenrichtlinie 2006/42/EG sowie der Funkanlagenrichtlinie 2014/53/EU erfüllt.

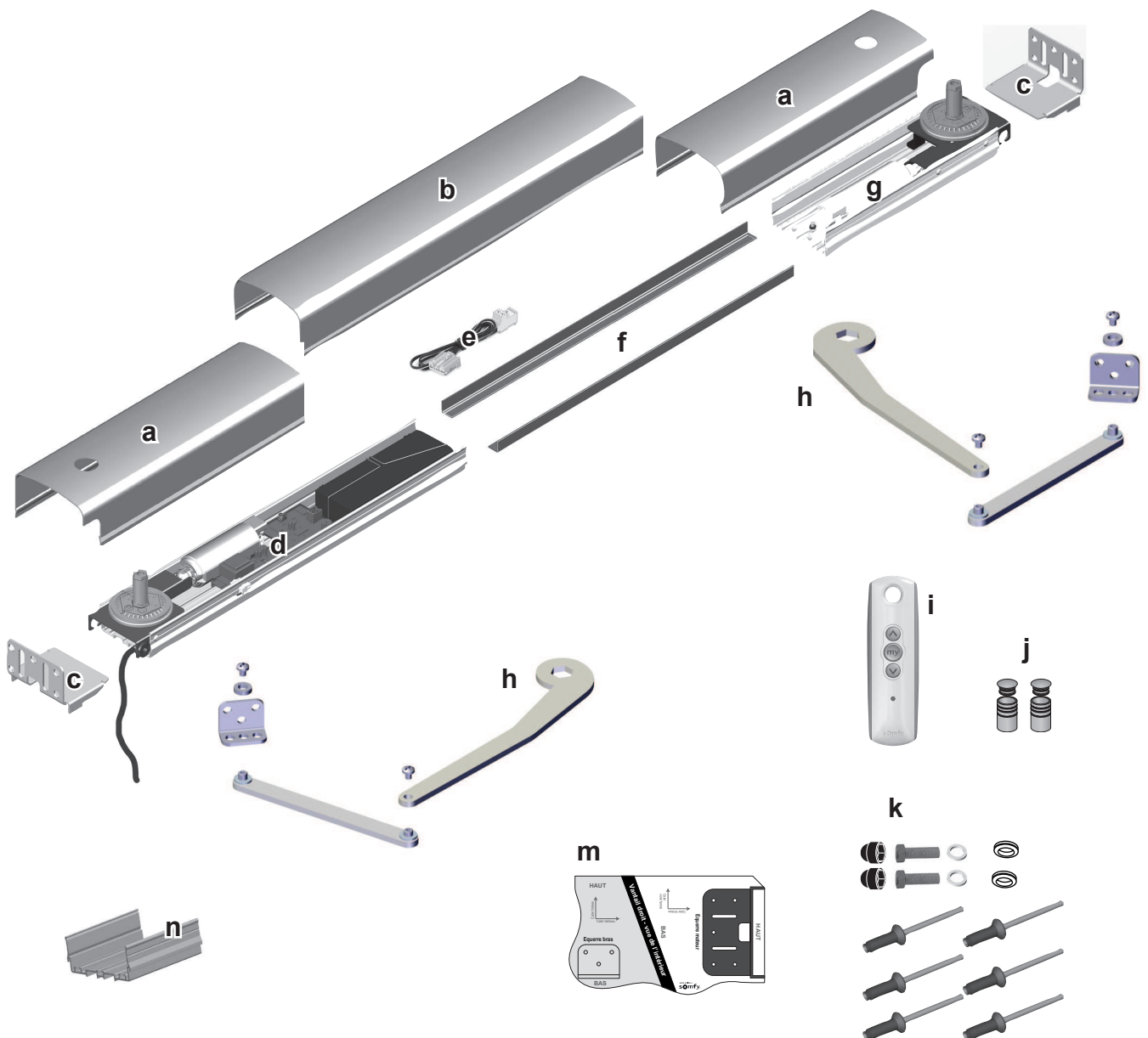
Der vollständige Text der EU-Konformitätserklärung ist unter der Internetadresse www.somfy.com/ce verfügbar.

Antoine Creze, Bevollmächtigter für Zulassungen, in Vertretung des Directeur de l'Activité, Cluses, Frankreich, 05/2016.

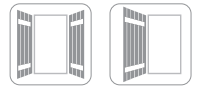
BESTANDTEILE DES KITS



Pos.	Bezeichnung	Menge	ERFORDERLICHE Komponenten für den Antrieb von 2 Klappbläden	ERFORDERLICHE Komponenten für den Antrieb von 1 Klappbläden
a	Linkes Gehäuse	1		
	Rechtes Gehäuse	1	✓	✓
b	Zentrales Gehäuse	1	✓	✓
c	BEFESTIGUNGSWINKEL FÜR ANTRIEB	2	✓	✓
d	Elektromechanisches Modul	1	✓	✓
e	Antriebskabel	1	✓	
f	Ausrichtungsschienen	2	✓	✓
g	Mechanisches Modul	1	✓	
h	Gelenkarme	2	✓	✓
i	RTS-Funksender 1 Kanal	1	✓	✓
j	Zuschneidbare Anschläge	2	✓	✓
k	Schraube M10	2	✓	✓
	Schraubenabdeckungen	2	✓	✓
	Unterlegscheiben	2	✓	✓
	Nieten	6	✓	✓
	Gehäusedichtungen	2	✓	✓
m	Montageschablone	1	✓	✓
n	Flügelrahmen	1		✓

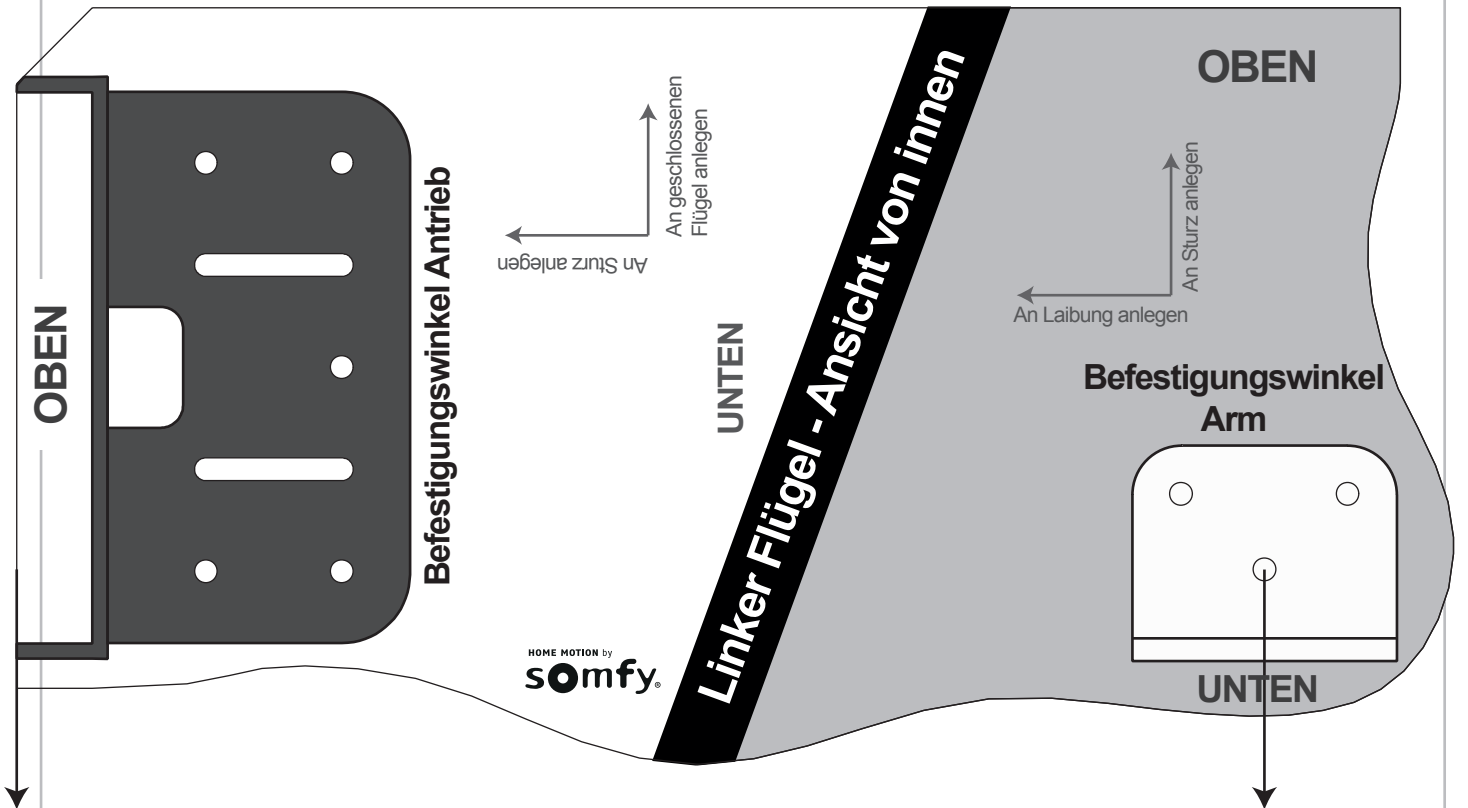


Montageschablone

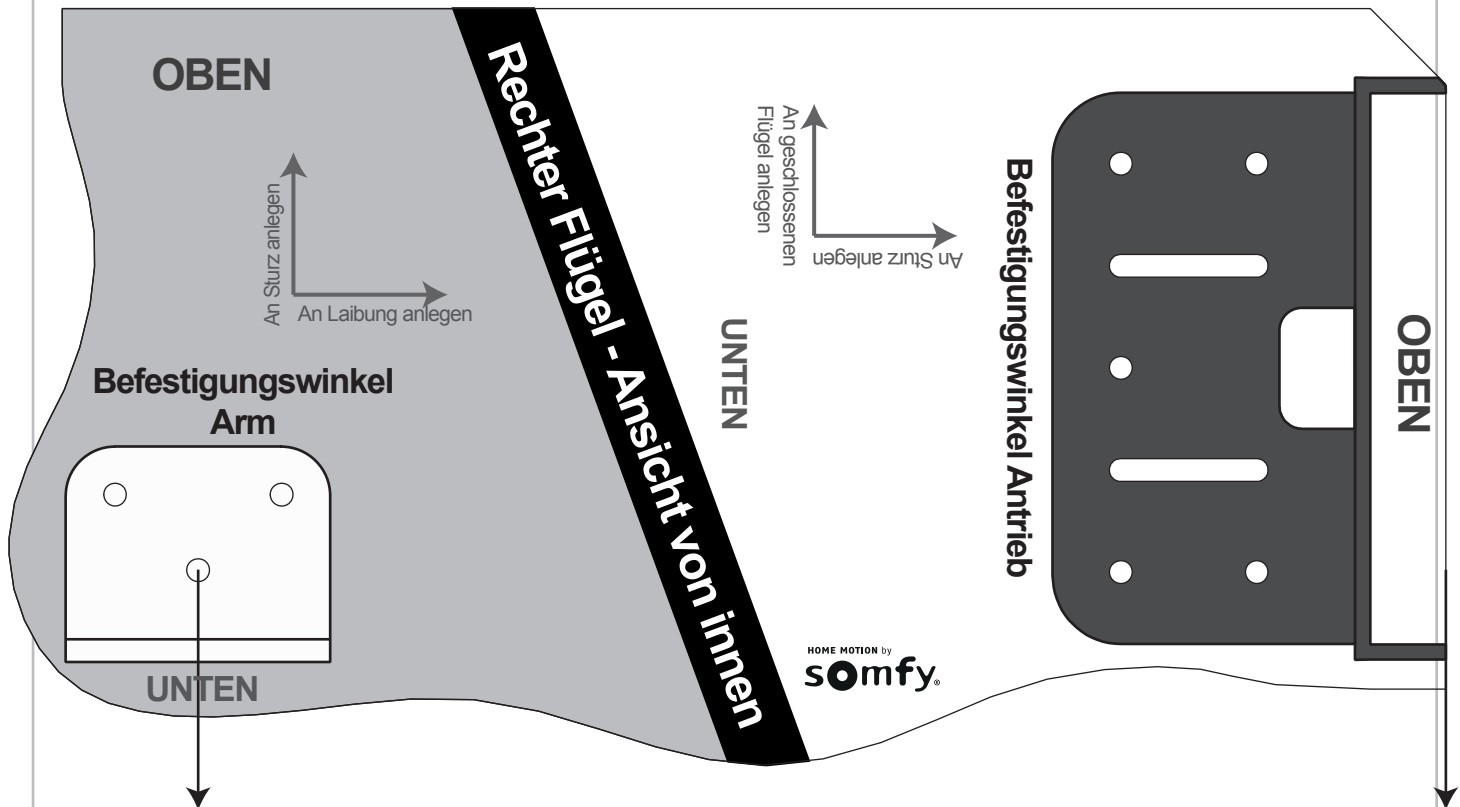


Im Lieferumfang Ihres Produkts ist eine Montageschablone inbegriffen.
Falls die mitgelieferte Schablone verloren gehen sollte, finden Sie unten eine Schablone zum Ausschneiden, um sie zu ersetzen.

Deutsch



165 mm



165 mm



Herzlich Willkommen	2
Wer ist Somfy?.....	2
Support.....	2
Sicherheitshinweise	2
Produktbeschreibung	3
Beschreibung der Platine	3
Breite der für einen Antrieb geeigneten Fensteröffnung.....	3
Technische Daten	3
Erforderliche Werkzeuge und Eisenwaren	4
Vor der Montage zu überprüfende Punkte	4
Einschränkungen bei der Installation	4
Installationsbeispiele	4
Entfernen der Vorrichtungen zum Öffnen und Schließen	4
Installation des Antriebs bei 2 Klappläden.....	5
Installation des Antriebs bei 1 Klappläden.....	15
Erweiterte Einstellungen	26
Programmierung der Lieblingsposition (my)	26
Hinzufügen/Löschen eines RTS-Funksenders.....	26
Hinzufügen/Löschen von RTS-Sonnensensoren	26
Signalisierung der Bewegung	26
Bedienung	27
Verwendung der Lieblingsposition (my).....	27
Öffnen und Schließen	27
Funktion STOP.....	27
Hinderniserkennung	27
Festfrierschutz.....	27
Betrieb mit Notstrombatterie	27
Störungsbeseitigung.....	28
Diagnose	28
Support.....	28
Löschen der Einstellungen und der eingelernten Funksender	28
Auswechseln der Batterie	28



Wir bedanken uns für das Vertrauen, das Sie uns mit dem Kauf eines Somfy Produkts entgegenbringen. Dieses Produkt wurde von Somfy nach den organisatorischen Anforderungen der Qualitätsnorm ISO 9001 konzipiert, hergestellt und ausgeliefert.

■ Wer ist Somfy?

Somfy entwickelt, produziert und vertreibt automatische Öffnungs- und Schließmechanismen für den Privatbereich. Alarmzentralen, Automatisierungen für Markisen, Klappläden, Garagen und Tore: Alle Somfy Produkte erfüllen Ihre Erwartungen an Sicherheit, Komfort und Zeitgewinn im Alltag.

Somfy ist ständig um die Qualitätsverbesserung seiner Produkte bemüht. Somfy verdankt seinen Ruf der Zuverlässigkeit seiner Produkte, die für Innovation und weltweites technologisches Know-how stehen.

Dieses Produkt ist konform mit den grundlegenden Sicherheitsanforderungen und -bestimmungen der auf der Norm EN 60335-2-103 vom Juli 2004 basierenden Richtlinie.

■ Support

Das Credo von Somfy: Sie gut kennen, Ihnen zuhören und Ihre Wünsche erfüllen.

Wenn Sie Fragen bezüglich der Auswahl, des Kaufs und der Installation von Somfy Produkten haben, wenden Sie sich an Ihren Baumarkt oder setzen sich direkt mit einem Somfy-Berater in Verbindung, der Ihnen gerne weiterhilft.

Info zu Somfy-Servicestellen:



Internet: www.ma-domotique-somfy.fr

Sicherheitshinweise



Dieses Gerät ist zur Verwendung durch Kinder ab dem Alter von 8 Jahren und durch Personen mit eingeschränkten körperlichen, sensorischen und geistigen Fähigkeiten sowie durch Personen ohne Erfahrung oder Kenntnisse geeignet, wenn diese entsprechend beaufsichtigt oder in die sichere Anwendung des Geräts eingewiesen werden und wenn alle etwaigen Gefahren berücksichtigt worden sind. Kinder dürfen mit dem Gerät nicht spielen. Die Reinigung und Wartung durch den Benutzer darf ohne entsprechende Beaufsichtigung nicht durch Kinder durchgeführt werden. Bei Nichtbeachtung dieser Anweisungen kann es zu schweren Körperverletzungen und Sachschäden kommen.

Dieses Produkt ist ausschließlich für die Installation in Verbindung mit Klappläden bestimmt (1 oder 2 Klappläden).

Folgende Sicherheitsmaßnahmen sind bei der Installation zu beachten:

- Verwenden Sie ausschließlich das von Somfy für ein Produkt angegebene Zubehör. Die Bestellnummern des Zubehörs erhalten Sie von Ihrer Somfy-Niederlassung.
- Beachten Sie die Dokumentation von Somfy, um Angaben zu den mit dem ausgewählten Antrieb kompatiblen Bedienvorrichtungen zu erhalten.
- Bringen Sie die fest installierten Bedienvorrichtungen gut sichtbar an.
- Schalten Sie dem Stromkreis eine allpolige Trennvorrichtung vor, d. h. eine Vorrichtung, die die gleichzeitige Trennung der Stromversorgung aller spannungsführenden Leiter erlaubt (minimaler Öffnungsabstand der Kontakte: 3,5 mm).
- Bei Projekten zur Modernisierung oder Renovierung eines Hauses sind alle Vorrichtungen abzumontieren oder außer Betrieb zu nehmen, die für den Betrieb des Antriebs nicht oder nicht mehr erforderlich sind. Der einwandfreie Zustand der zu motorisierenden Anlage ist zu überprüfen: Befestigung der Elemente, Schwergängigkeit, Verschleißerscheinungen usw.
- Bringen Sie die Kabel so an, dass sie nicht in Kontakt zu beweglichen Teilen geraten können.
- Vergewissern Sie sich vor der Montage des Antriebs, dass der Klappladen in gutem mechanischem Zustand ist und sich problemlos öffnen und schließen lässt.
- Der Fenstersturz muss in der Breite und Tiefe waagrecht sein.
- Vermeidung von Schäden am Produkt: Den Antrieb nie in Flüssigkeit tauchen!
Vermeiden Sie Stöße!
Lassen Sie das Produkt nicht fallen!
Bohren Sie niemals Löcher in das Produkt!
Verwenden Sie für die Reinigung des Produkts keine Scheuer- oder Lösungsmittel.

Folgende Sicherheitsmaßnahmen sind bei der Verwendung zu beachten:

- Somfy empfiehlt mindestens eine Bedieneinheit in der Nähe des motorisierten Produkts oder einer Gruppe motorisierter Produkte.
- Lassen Sie Kinder nicht mit den installierten Bedienvorrichtungen spielen. Die Fernbedienungsrichtungen außerhalb der Reichweite von Kindern anbringen.
- Überwachen Sie das mit dem Antrieb bewegte Produkt während der Bewegung und achten Sie darauf, dass Personen sich davon fernhalten, bis sich das Produkt vollkommen geschlossen hat.
- Die Bewegung des Antriebs darf nur bei geschlossenem Fenster und von innen erfolgen.
- Trennen Sie den Antrieb während Reinigungs- und anderen Wartungsarbeiten komplett von der Stromversorgung. Achtung: Der Antrieb ist mit einer Batterie ausgestattet, durch die er sich auch bei einem Ausfall der Stromversorgung bewegen kann.
- Überprüfen Sie die Anlage regelmäßig, um Fehler bei der Einstellung oder Zeichen von Verschleiß zu erfassen. Verwenden Sie das angetriebene Produkt nicht, wenn eine Reparatur oder die Korrektur einer Einstellung nötig ist.



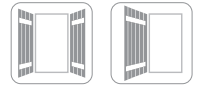


Entsorgen Sie gebrauchte Batterien oder Akkus nicht mit den Haushaltsabfällen. Entsorgen Sie elektrische und elektronische Geräte entsprechend den geltenden Vorschriften im Handel oder über die kommunalen Sammelstellen.



Entsorgen Sie Ihr altes Gerät nicht mit dem Hausmüll. Es kann Gefahrstoffe enthalten, die für Gesundheit und Umwelt schädlich sein können. Lassen Sie das Gerät durch Ihren Fachhändler zurücknehmen oder wenden Sie sich an eine kommunale Sammelstelle.

Produktbeschreibung



Dieser Antrieb wurde für die Bewegung von Klapppläden aller Typen unter Berücksichtigung der auf der folgenden Seite beschriebenen Installationsbeispiele entwickelt.

Er ist mit einer Batterie ausgestattet, damit er bei einem Stromausfall weiter betrieben werden kann (ca. 20 Betätigungen bzw. 5 Tage ohne Stromversorgung).

Er ist mit der Radio Technology Somfy (RTS) ausgestattet.

Die Bedienung des Antriebs erfolgt über einen RTS-Funksender.

Der Antrieb ist mit folgenden Vorrichtungen ausgestattet:

- einer Hinderniserkennung.
- einem Festfrierschutz.

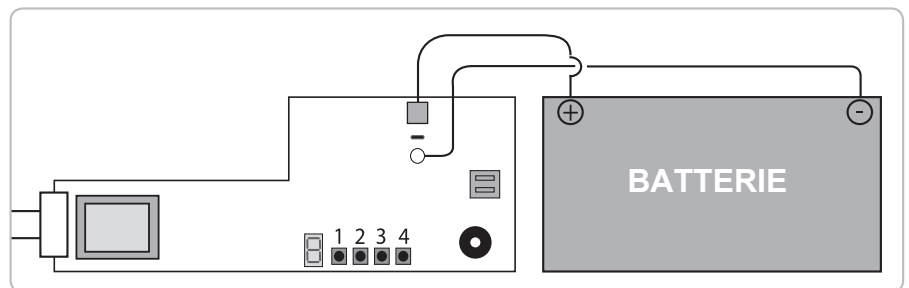
Beschreibung der Platine

Taste 1: Öffnen, Stopp, Öffnen usw.

Taste 2: Schließen, Stopp, Schließen usw.

Taste 3: Änderung der Drehrichtung und sequenzielle Ansteuerung; Bewegung, Stopp, entgegengesetzte Bewegung, Stopp usw.

Taste 4: Programmierung des Funksenders und Zurücksetzung



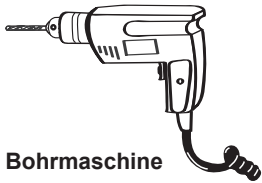
Breite der für einen Antrieb geeigneten Fensteröffnung

	Breite
1 Flügel	59 cm bis 1 m
2 Flügel	88 cm bis 1,52 m

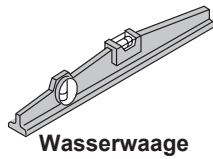
Technische Daten

Abmessungen	Tiefe = 9,5 cm - Höhe = 7 cm
Funkfrequenz	433,42 MHz
Spannungsversorgung	230 V ~ 50 Hz
Betriebstemperatur	- 20 bis + 60 °C
Schutzklasse	Schutzklasse II
Schutzart	IP 24
Maximale Drehzahl am Ausgang der Achse	1,5 U/min
Max. Anzahl verknüpfter RTS-Funksender	12
Max. Anzahl verknüpfter RTS-Sensoren	3

Erforderliche Werkzeuge und Eisenwaren



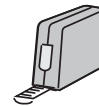
Bohrmaschine



Wasserwaage



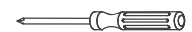
17er Schlüssel



Maßband



Stift



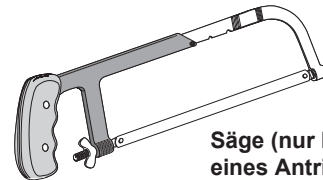
Schraubendreher



Schrauben (geeignet für Halterung):

- Schrauben für Befestigungswinkel des Antriebs (2 pro Winkel)
- Schrauben für den Antrieb (4)
- Schrauben zur Befestigung der Arme bei Holzflügeln (2 oder 3 pro Arm)

Sechskantschlüssel



Säge (nur bei Montage eines Antriebs für 1 Klappladen)

Vor der Montage zu prüfende Punkte



Die Batterie muss neu geladen werden, wenn die Installation des Antriebs mehr als 2 Monate nach dem auf dem Etikett der Batterie angegebenen Ladedatum erfolgt.

Die Batterie muss während der Lagerung UNBEDINGT alle 6 Monate aufgeladen werden.

■ Einschränkungen bei der Installation



Das Produkt ist ausschließlich für eine Montage unter dem Fenstersturz vorgesehen.

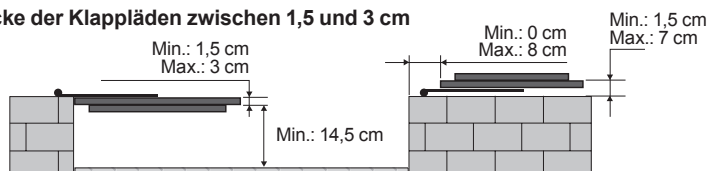
SYNAPSIA RTS INT darf nicht bei windigen und/oder regnerischen Witterungsbedingungen installiert werden.

Vor der Montage des Produkts muss sich der Klappladen problemlos öffnen und schließen lassen; der Fenstersturz muss in der Breite und Tiefe waagrecht sein.

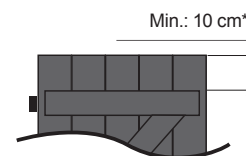
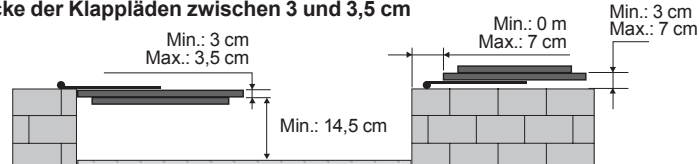
■ Installationsbeispiele

Überprüfen Sie vor der Montage, dass die Maße den folgenden Installationsbeispielen entsprechen.

Dicke der Klappläden zwischen 1,5 und 3 cm



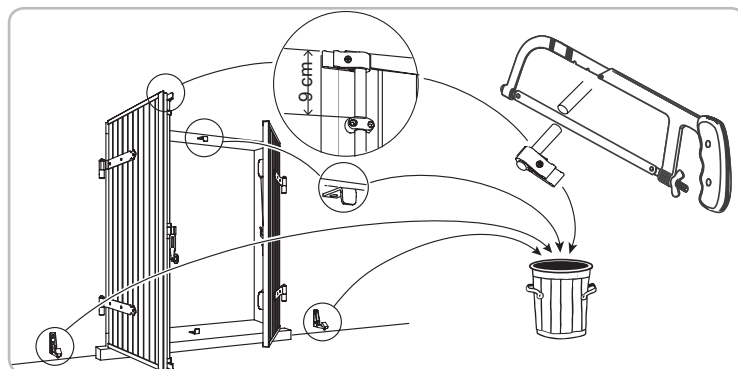
Dicke der Klappläden zwischen 3 und 3,5 cm



* Bei Klappläden mit Querlamellen, Min. 7 cm.

■ Entfernen der Vorrichtungen zum Öffnen und Schließen

Entfernen Sie alle Vorrichtungen, die das Öffnen oder Schließen des Klappladens erleichtern.



i Bestimmte Elemente wie ein Riegel und/oder der untere Anschlag können erhalten bleiben und bei längeren Abwesenheiten nützlich sein.



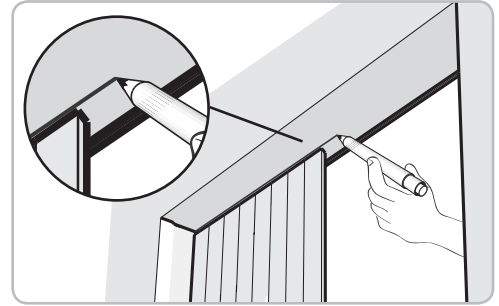
A INSTALLATION DES ANTRIEBS BEI 2 KLAPPLÄDEN

1. Befestigung des Antriebs	6
Positionierung des Antriebs	6
Bohren der Befestigungslöcher für die Befestigungswinkel des Antriebs	6
Auswahl des Kabelausgangs für das Stromkabel.....	7
Befestigung des Antriebs	7
2. Verkabelung des Antriebs	9
3. Inbetriebnahme	10
Einlernen des RTS-Funksenders	10
Kontrolle und Einstellung der Drehrichtung	10
4. Anbringen der Gehäuse	11
5. Befestigen der Flügelarme	12
Zusammenbau der Arme	12
Montage der Arme am Antrieb	12
Befestigen der Flügelarme an den Klappläden.....	12
6. Anbringen der Anschläge	13
Die Anschläge im Detail.....	13
Befestigung der Anschläge	13
7. Nachstellen der Flügel	14
Überprüfen und Nachstellen der Flügel	14
Umkehr der Priorität der Flügel.....	14
Einstellen der Schließkraft	14

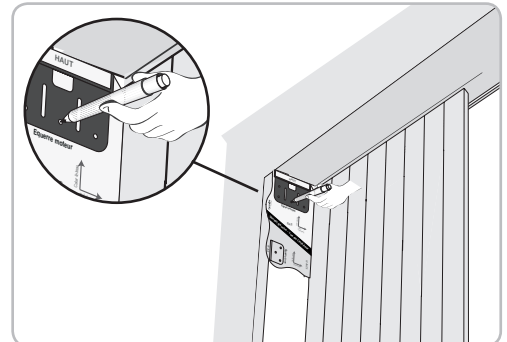
1. Befestigung des Antriebs

■ Positionierung des Antriebs

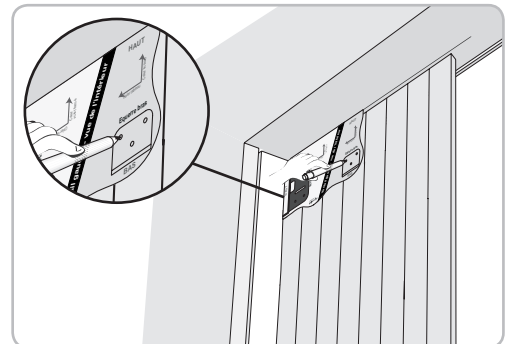
- 1 Schließen Sie den Klappladen.
- 2 Markieren Sie auf dem Fenstersturz entlang der Innenseite des geschlossenen Ladens eine Linie.



- 3 Verwenden Sie die Bohrschablone, um die Löcher für die Befestigungswinkel des Antriebs anzuzeichnen: Positionieren Sie die Schablone auf der Wand und messen Sie die Abstände zum Fenstersturz und zum geschlossenen Klappladen ab. Markieren Sie die Befestigungslöcher des Befestigungswinkels für den Antrieb.



- 4 Verwenden Sie die Schablone, um die Löcher für die Befestigungswinkel der Flügelarme anzuzeichnen: Positionieren Sie die Schablone am geschlossenen Klappladen und messen Sie die Abstände zum Fenstersturz und zur Wand ab. Markieren Sie die Befestigungslöcher des Befestigungswinkels der Flügelarme.



- 5 Wiederholen Sie die Schritte [1] bis [4] am anderen Klappladen und verwenden Sie dabei die andere Seite der Schablone.

■ Bohren der Befestigungslöcher für die Befestigungswinkel des Antriebs

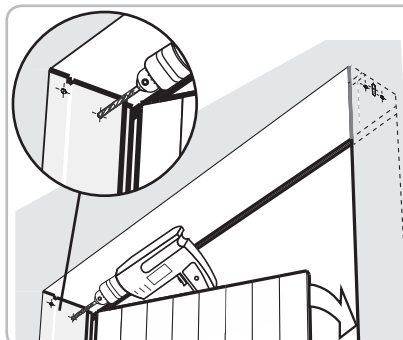


Die verwendeten Befestigungselemente müssen einer Kraft von mindestens 40 kg standhalten können. Die Winkel müssen an mindestens zwei Stellen befestigt werden.

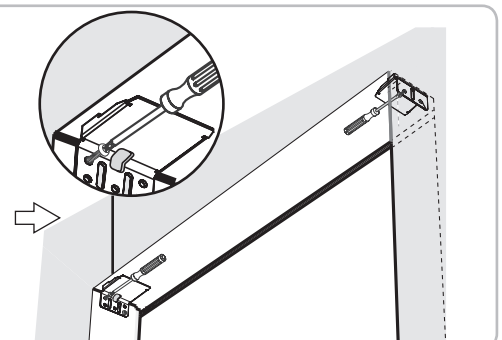


Somfy empfiehlt die Verwendung von Schrauben mit einem Durchmesser von mindestens 6 mm. Die Wahl der Befestigungsmethode ist abhängig vom Untergrund und untersteht daher ausschließlich Ihrer Verantwortung.

- 1 Bohren Sie die Löcher und befestigen Sie den ersten Befestigungswinkel für den Antrieb.



- 2 Bohren Sie auf die gleiche Weise die Löcher in der gegenüberliegenden Ecke und befestigen Sie den zweiten Befestigungswinkel für den Antrieb.

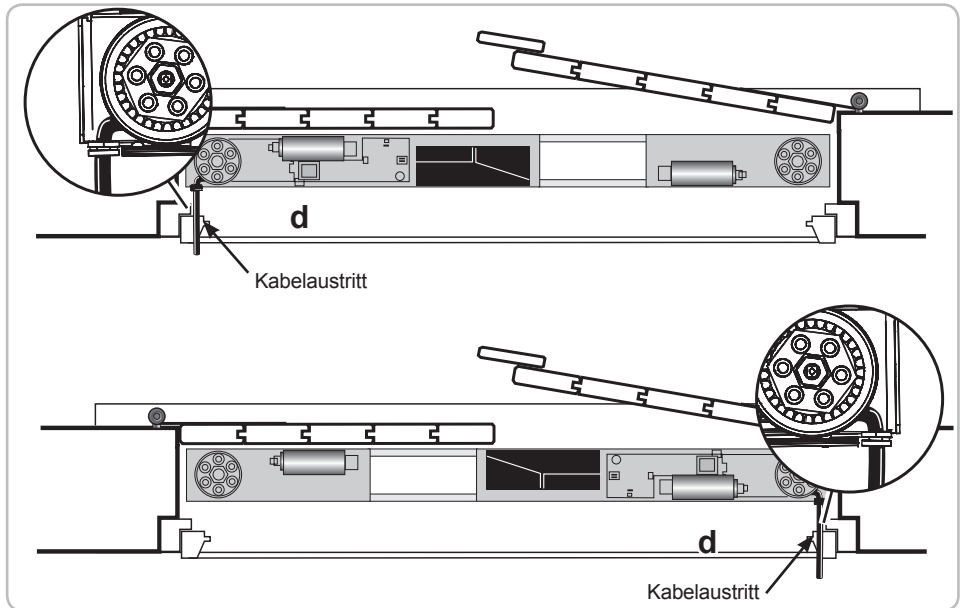




■ Auswahl des Kabelausgangs für das Stromkabel



Das elektromechanische Modul (d) muss neben dem Eintritt der Spannungsversorgung montiert werden.

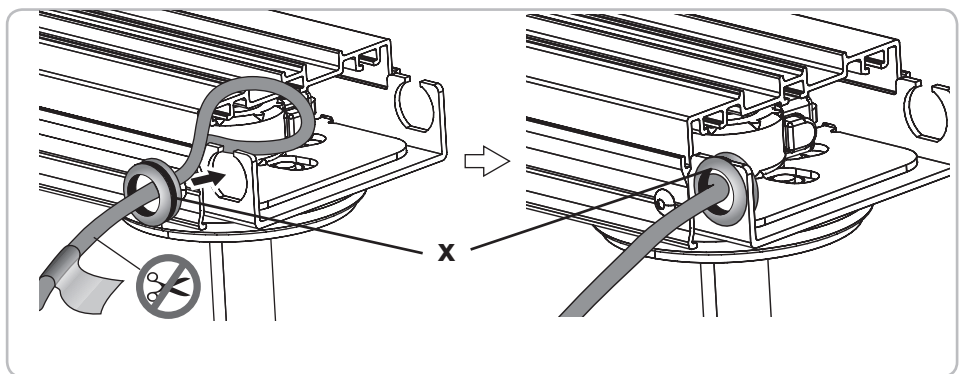


Bringen Sie die Kabeldurchführung (x) an der gewünschten Seite an.



Die Kabeldurchführung (x) muss eingesetzt werden, um die elektrische Sicherheit und die Unversehrtheit des Kabels zu garantieren.

Das Netzkabel darf nicht zwischen dem roten Etikett und dem elektromechanischen Modul abgeschnitten werden.

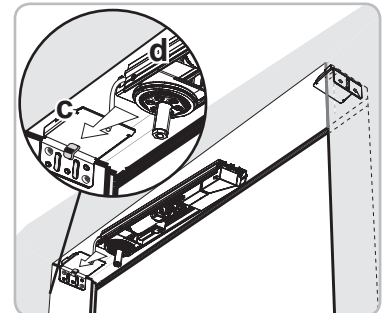


■ Befestigung des Antriebs



Achten Sie darauf, dass das Netzkabel bei der Befestigung des Antriebs nicht eingeklemmt wird.

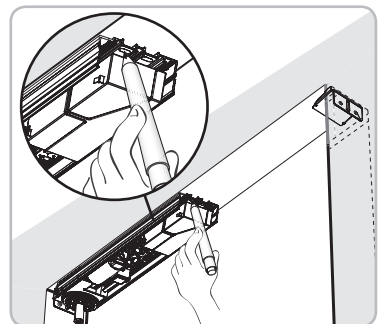
- 1 Setzen Sie das elektromechanische Modul (d) auf dem ersten Winkel (c) ein (an der Seite, an der sich die Spannungsversorgung befindet).



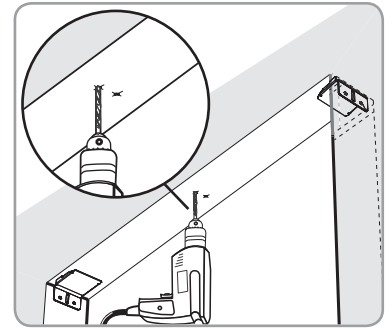
- 2 Markieren Sie die Löcher auf der Batterieseite.



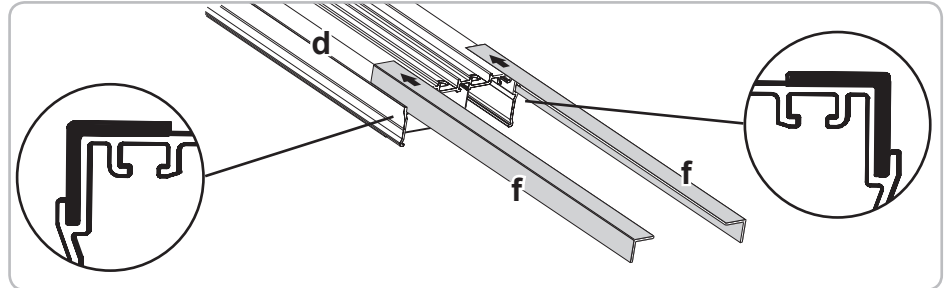
Achten Sie auf eine möglichst parallele Ausrichtung zur Markierungslinie des geschlossenen Fensterflügels (siehe Seite 6), bevor Sie die Löcher anzeichnen.



- 3 Nehmen Sie das elektromechanische Modul (d) ab und bohren Sie die Löcher.



- 4 Befestigen Sie die Ausrichtungsschienen (f) auf der Rückseite des elektromechanischen Moduls (d), indem Sie sie über die Ecken des Moduls schieben.



- 5 Positionieren Sie das elektromechanische Modul (d) erneut auf dem Winkel und über den Befestigungslöchern.
6 Befestigen Sie die Einheit aus Schienen und elektromechanischem Modul vorläufig, ohne die Schrauben zu blockieren, um die Einstellung der Schienen zu ermöglichen.



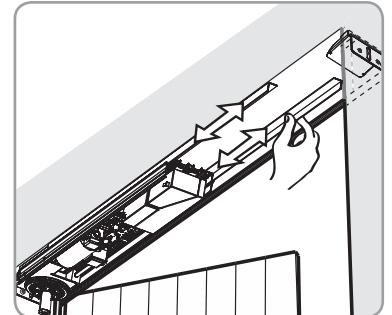
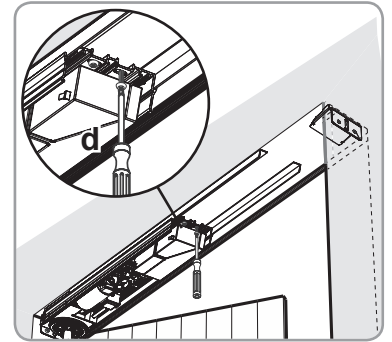
Die verwendeten Befestigungselemente müssen einer Kraft von mindestens 40 kg standhalten können. Das elektromechanische Modul muss an mindestens zwei Stellen befestigt werden.



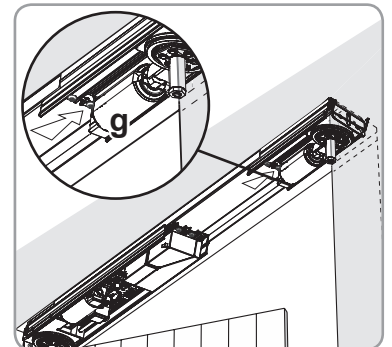
Somfy empfiehlt die Verwendung von Schrauben mit einem Durchmesser von mindestens 6 mm.

Die Wahl der Befestigungsmethode ist abhängig vom Untergrund und untersteht daher ausschließlich Ihrer Verantwortung.

- 7 Ziehen Sie die Schienen so weit wie möglich heraus, wobei jedoch mindestens 5 cm Schienenlänge im elektromechanischen Modul verbleiben müssen.



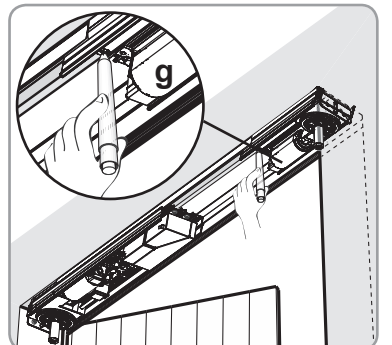
- 8 Setzen Sie das mechanische Modul (g) über den Ausrichtungsschienen auf dem zweiten Winkel ein.



- 9 Markieren Sie die Löcher des mechanischen Moduls (g) auf der Antriebsseite.

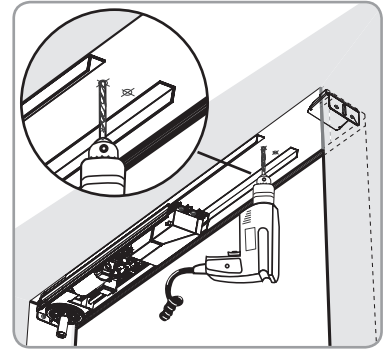


Achten Sie auf eine möglichst parallele Ausrichtung zur Markierungslinie des geschlossenen Fensterflügels (siehe Seite 6), bevor Sie die Löcher anzeichnen.





10 Nehmen Sie das mechanische Modul (g) ab und bohren Sie die Löcher.

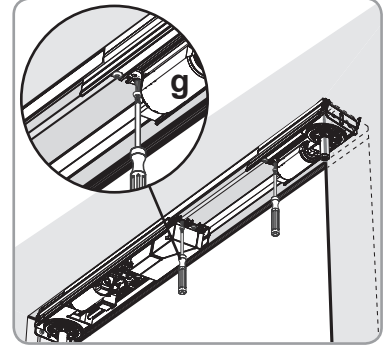


11 Positionieren Sie das mechanische Modul (g) erneut auf dem Winkel und über den Befestigungslöchern.

Fixieren Sie beiden Module mit den geeigneten Schrauben und ziehen Sie diese an. (Achten Sie dabei auf eine möglichst parallele Ausrichtung zur Markierungslinie.)

! Die verwendeten Befestigungselemente müssen einer Kraft von mindestens 40 kg standhalten können. Das mechanische Modul muss an mindestens zwei Stellen befestigt werden.

i Somfy empfiehlt die Verwendung von Schrauben mit einem Durchmesser von mindestens 6 mm.
Die Wahl der Befestigungsmethode ist abhängig vom Untergrund und untersteht daher ausschließlich Ihrer Verantwortung.



2. Verkabelung des Antriebs

! Das Netzkabel muss vor Kontakt mit dem betätigten Klappladen geschützt werden.

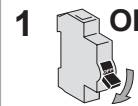
So verhindern Sie eine Beeinträchtigung der Antenne und der Funkreichweite:

- Ändern Sie den Verlauf des Netzkabels im Innern des Produkts nicht.
- Schneiden Sie die Kabel im Innern des Produkts nicht ab.

! Der Antrieb Oximo io muss von einer fachlich qualifizierten Person (Elektro-fachkraft nach DIN VDE 1000-10) für Antriebe und Automatisierungen im Haus-technikbereich entsprechend den Somfy-Anweisungen und den geltenden Vorschriften im Land der Inbetriebnahme installiert werden.

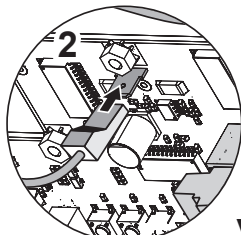
1 Schalten Sie die Spannungsversorgung ab.

1 OFF

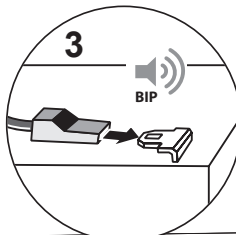


i Fixieren Sie die Kabel mit den beiden Befestigungsklemmen (y).

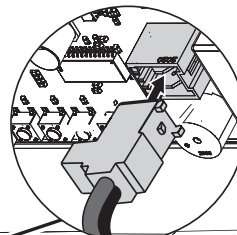
2 Schließen Sie den roten Draht der Batterie am Kabelschuh (+) der Batterie der Platine an.



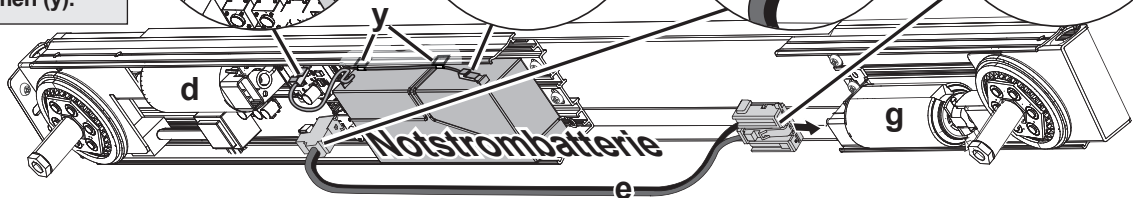
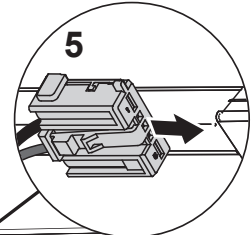
3 Schließen Sie den schwarzen Draht der Batterie am Kabelschuh (-) der Batterie der Platine an: Das Produkt gibt einen Signalton aus.



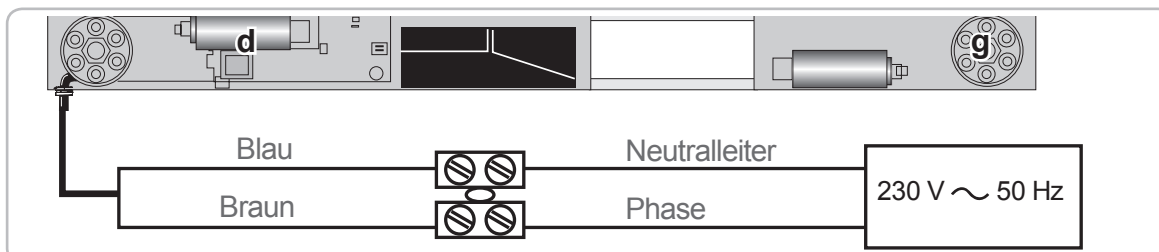
4 Schließen Sie das Antriebskabel (e) am Stecker des elektromechanischen Moduls (d) an.



5 Schließen Sie das Antriebskabel (e) am Stecker des mechanischen Moduls (g) an.



6 Schließen Sie den Antrieb wie folgt an die Spannungsversorgung (230 V ~ 50 Hz) an.



3. Inbetriebnahme



Vor allen Maßnahmen muss unbedingt die Stromversorgung eingeschaltet werden.



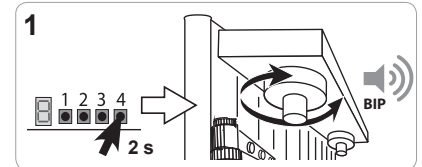
Der Batteriebetrieb ist während der ersten 20 Betätigungen nicht möglich.
Wenn das Produkt beim Einschalten einen Signalton ausgibt, überprüfen Sie den Anschluss der Batterie.

■ Einlernen des RTS-Funksenders

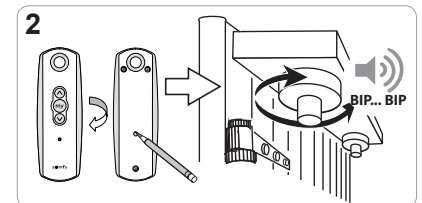
- 1 Betätigen Sie die Taste Nr. 4 auf der Platine, bis das Produkt einen Signalton ausgibt.



Eine der Achsen des Antriebs führt eine Umdrehung aus.

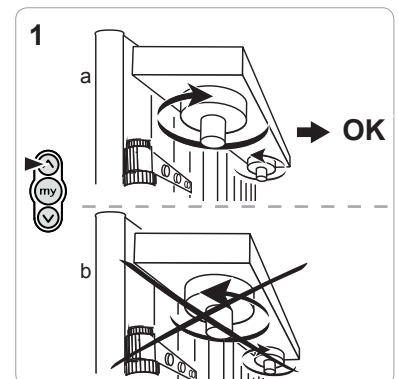


- 2 Drücken Sie kurz die PROG-Taste des RTS-Funksenders.
Die Achse des überlappenden Flügels bestätigt mit einer Drehbewegung und das Produkt gibt zwei Signaltöne aus; der Funksender ist jetzt eingelernt.

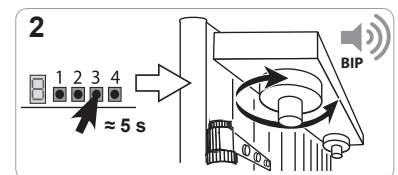


■ Kontrolle und Einstellung der Drehrichtung

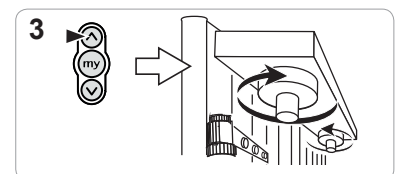
- 1 Drücken Sie die Taste des RTS-Funksenders, bis sich die beiden Ausgangsachsen drehen:
- Wenn die Drehbewegung der Ausgangsachsen der Richtung Öffnen entspricht, ist die Drehrichtung korrekt. Fahren Sie mit dem Kapitel "Anbringen der Gehäuse" fort.
- Wenn die Drehbewegung der Achsen der Richtung Schließen entspricht, ist die Drehrichtung nicht korrekt.
Betätigen Sie die Taste , um die Bewegung der Flügel anzuhalten.



- 2 Halten Sie die Taste Nr. 3 der Platine gedrückt.
Eine Ausgangsachse bestätigt mit einer kurzen Hin-/Herbewegung und einem Signalton: Die Drehrichtung ist geändert.



- 3 Drücken Sie die Taste des RTS-Funksenders, um die Drehrichtung zu überprüfen.
Betätigen Sie die Taste , um die Bewegung der Flügel anzuhalten.



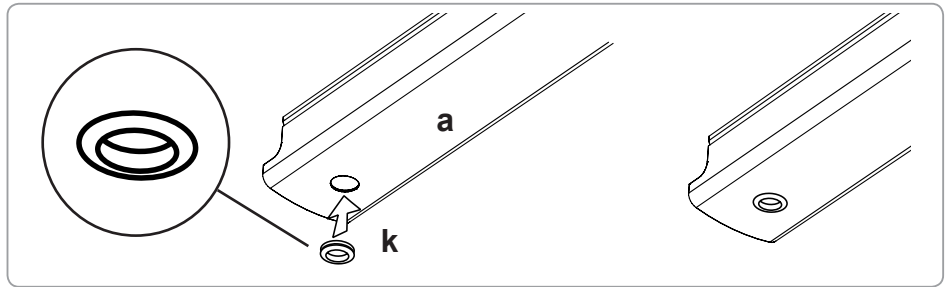


4. Anbringen der Gehäuse

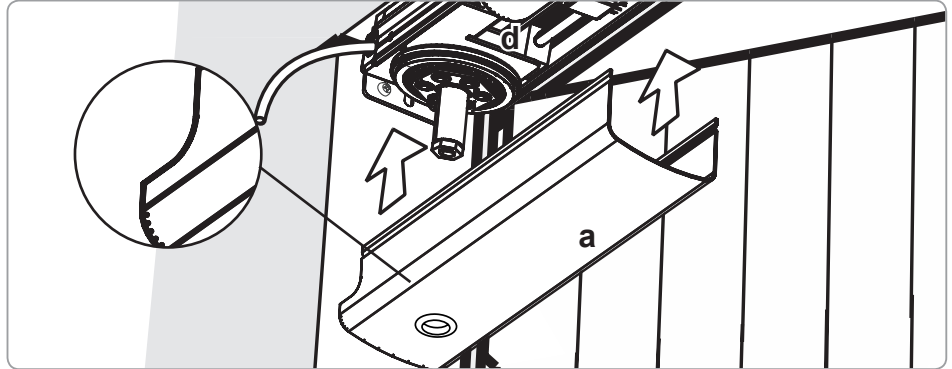


Positionieren Sie die Aussparung des Gehäuses zur Seite mit dem Netzkabel (auf der Fensterseite vorgesehen). Achten Sie darauf, das Netzkabel beim Anbringen nicht zu beschädigen.

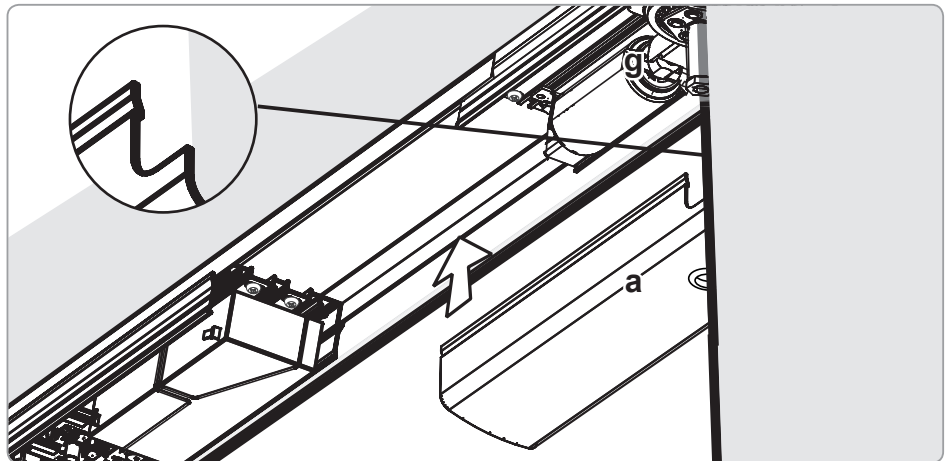
- 1 Positionieren Sie eine Gummidichtung (k) in den Löchern der Gehäuse links und rechts (a).



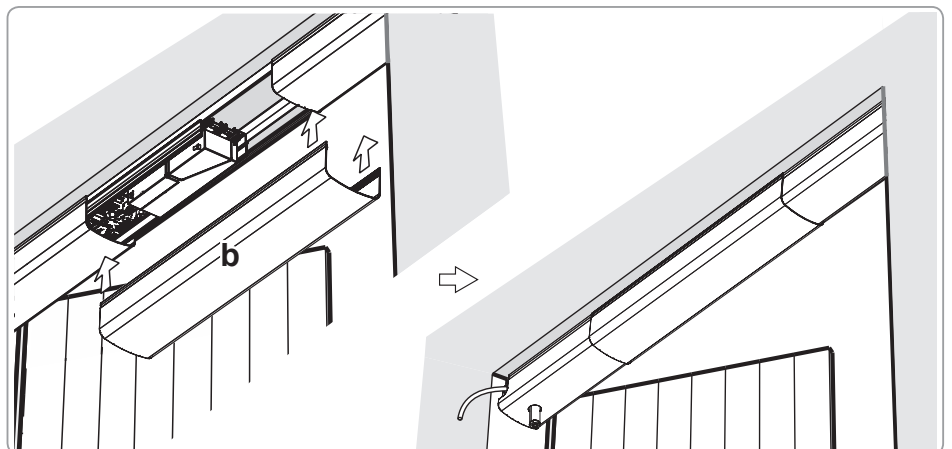
- 2 Klipsen Sie das linke Gehäuse (a) fest.



- 3 Klipsen Sie das rechte Gehäuse (a) fest.



- 4 Klipsen Sie das zentrale Gehäuse (b) in der Mitte fest.

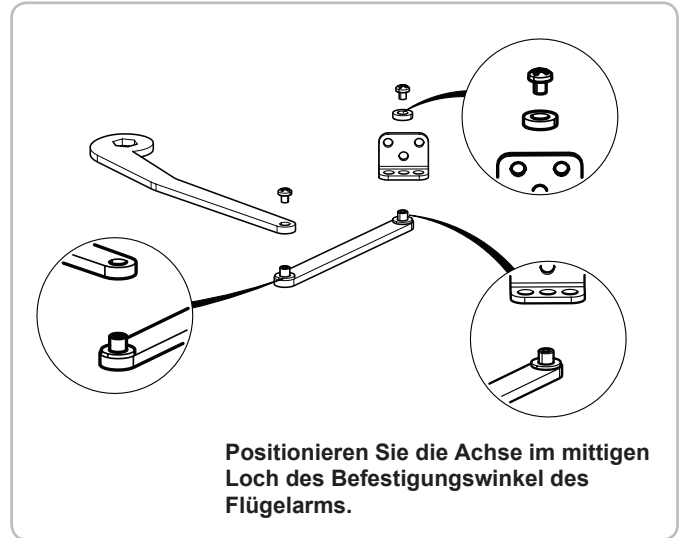
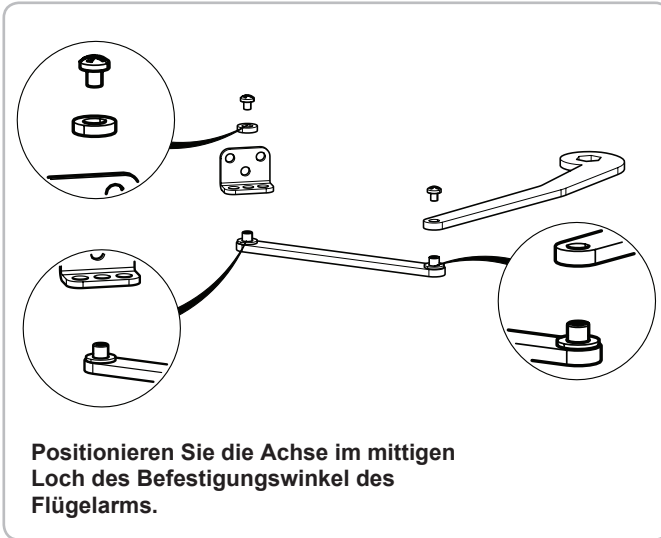




5. Befestigen der Flügelarme

■ Zusammenbau der Arme

Bauen Sie die Arme wie in den Abbildungen unten dargestellt zusammen.



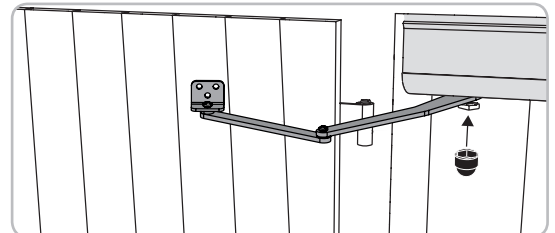
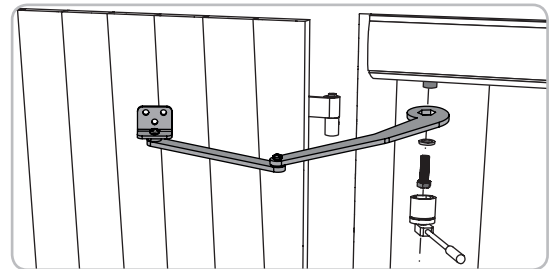
■ Montage der Arme am Antrieb

- 1 Positionieren Sie das Sechskantloch des Flügelarms unter der Achse des Antriebs.
- 2 Schrauben Sie die mitgelieferte Schraube mit der Unterlegscheibe (k) ein und ziehen Sie sie fest, um den Arm in seine Achse zu schieben.



Die Unterlegscheibe muss verwendet werden.

- 3 Setzen Sie die (mitgelieferten) Abdeckungen (k) auf den Schrauben ein.

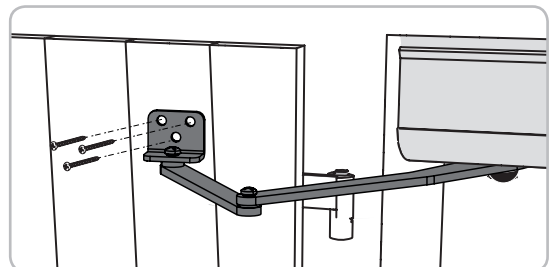


■ Befestigen der Flügelarme an den Klapppläden

Bringen Sie die Befestigungswinkel für die Flügelarme an den Klapppläden an und beachten Sie dabei die mit der Schablone gefertigten Markierungen (siehe Seite 6).



Zur Befestigung der Befestigungswinkel der Flügelarme sind die Holzsenkschrauben zu verwenden, wenn nicht die im Kit mitgelieferten Nieten verwendet werden.

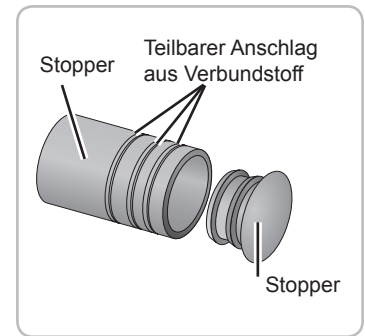




6. Anbringen der Anschläge

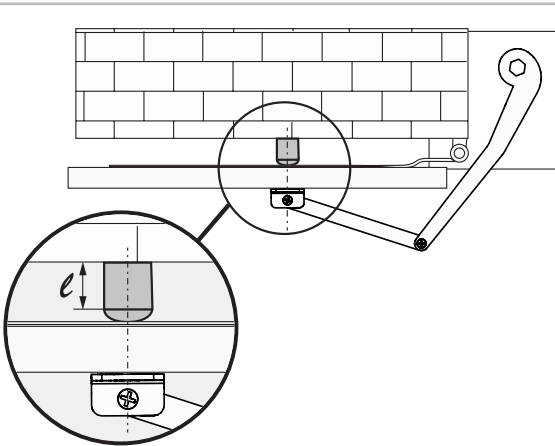
■ Die Anschläge im Detail

i Das Produkt ist mit einem System zur Erfassung von Hindernissen ausgerüstet und wird gestoppt, wenn ein Anschlag erreicht ist.



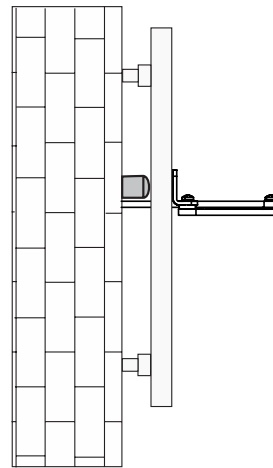
■ Befestigung der Anschläge

i Bei Bedarf können Sie den Klapppladen bei Befestigung der Anschläge mit dem Funksender betätigen.



Horizontale Position der Anschläge

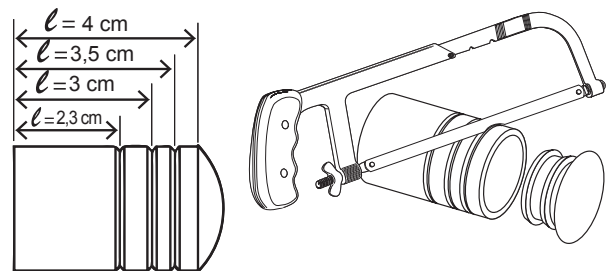
Auf der Achse des Befestigungswinkels des Flügelarms.



Vertikale Position der Anschläge

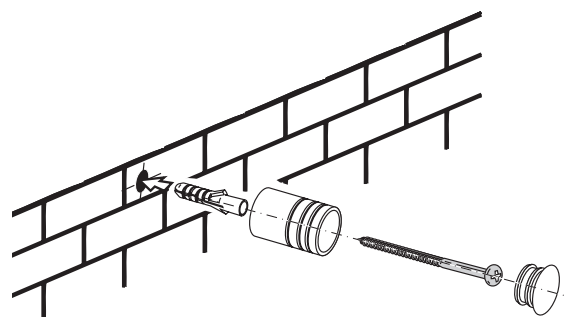
Auf der Höhe der Flügelarme des Antriebs.

- 1** Schneiden Sie die Anschläge so zu, dass der offene Klapppladen möglichst parallel zur Mauer steht.



- 2** Bringen Sie die Anschläge an der Mauer auf der Achse der Befestigungswinkel für die Flügelarme an und drücken Sie dann die Stopper ein.

i Die Wahl der Befestigungsmethode ist abhängig vom Untergrund und untersteht daher ausschließlich der Verantwortung des Installateurs.

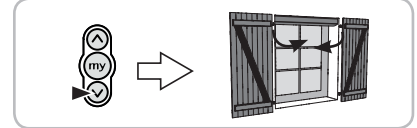
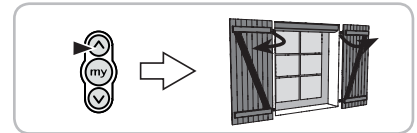




7. Nachstellen der Flügel

■ Überprüfen und Nachstellen der Flügel

- 1 Stellen Sie sicher, dass das Produkt an die Spannungsversorgung angeschlossen ist.
- 2 Drücken Sie kurz die Taste des RTS-Funksenders.
Der Klappladen wird geöffnet und automatisch gestoppt, wenn er die Anschläge erreicht.
- 3 Warten Sie, bis der Klappladen vollständig geöffnet ist.
- 4 Drücken Sie kurz die Taste des RTS-Funksenders.
Der Klappladen wird vollständig geschlossen.



■ Umkehr der Priorität der Flügel

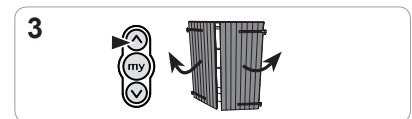
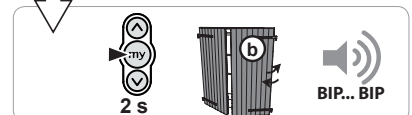
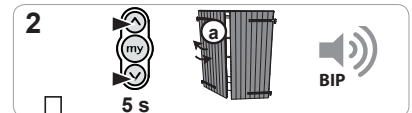
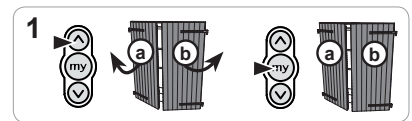


Dieser Schritt ist erforderlich, wenn die Anordnung der Flügel umgekehrt wird.



Der voreilende Flügel ist der überlappende Flügel bzw. der Flügel, der zuerst geöffnet wird.

- 1 Öffnen Sie die Klappläden mithilfe des Funksenders zur Hälfte.
- 2 Betätigen Sie die Tasten und , bis der voreilende Flügel **a** sich beim Öffnen hin und her bewegt. Das Produkt gibt einen Signalton ab: Betätigen Sie sofort die Taste bis der Flügel **b** sich hin und her bewegt und zum voreilenden Flügel wird. Das Produkt gibt zwei Signaltöne ab.
- 3 Drücken Sie kurz die Taste des RTS-Funksenders, um die Flügel neu einzustellen.



■ Einstellen der Schließkraft

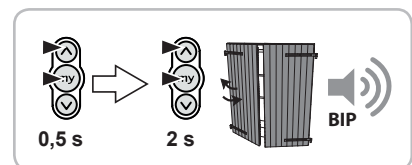
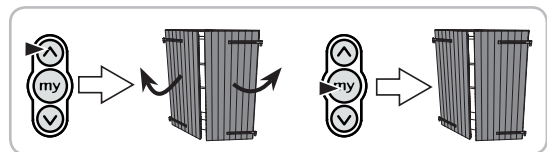
Empfohlene Werte nach Einsatzbereich:

LÄDEN AUS	PVC	Aluminium	Holz	Kunstharz
Höchststufe	1	2	3	4



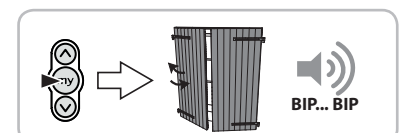
Werkseitig ist Stufe 2 eingestellt. Führen Sie folgende Schritte durch, um die Einstellung zu ändern.

- 1 Öffnen Sie die Klappläden mithilfe des Funksenders zur Hälfte.
- 2 Drücken Sie gleichzeitig kurz die Tasten und des RTS-Funksenders und drücken Sie gleich darauf gleichzeitig die Tasten und des RTS-Funksenders, bis der voreilende Flügel mit einer kurzen Hin-/Herbewegung bestätigt. Das Produkt gibt einen Signalton aus: Der Antrieb befindet sich 10 s lang im Programmiermodus.
- 3 Passen Sie die Schließkraft mit den Tasten und an.
Um die Schließkraft zu erhöhen, drücken Sie die Taste .
Um die Schließkraft zu reduzieren, drücken Sie die Taste .



1 x zwei Signaltöne	Stufe 1 (min.)	TON-TON [] TON-TON [] TON-TON [] TON-TON [] TON-TON usw.
2 x zwei Signaltöne	Klasse 2	TON-TON [] TON-TON [] TON-TON [] TON-TON [] TON-TON [] usw.
3 x zwei Signaltöne	Stufe 3	TON-TON [] TON-TON [] TON-TON [] TON-TON [] TON-TON [] usw.
4 x zwei Signaltöne	Stufe 4 (max.)	TON-TON [] TON-TON [] TON-TON [] TON-TON [] TON-TON [] usw.

- 4 Drücken Sie die Taste , bis der voreilende Flügel mit einer kurzen Hin-/Herbewegung bestätigt:
Die neue Anschlagkraft ist gespeichert, das Produkt gibt zwei Signaltöne aus.






B INSTALLATION DES ANTRIEBS BEI 1 KLAPPLADEN

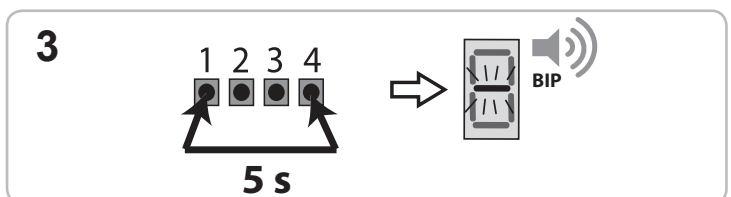
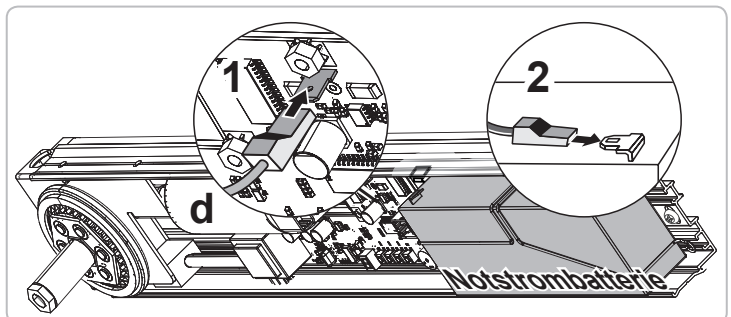
1. Einstellung der Funktionsparameter für 1 Klappladen	15
2. Befestigung des Antriebs	16
Positionierung des Antriebs	16
Bohren der Befestigungslöcher für die Winkel.....	16
Ausgang des Netzkabels	17
Befestigung des Antriebs	17
- Breite des Fenstersturzes unter 70 cm	18
- Breite des Fenstersturzes über 70 cm	18
3. Verkabelung des Antriebs	20
4. Inbetriebnahme	20
Einlernen des RTS-Funksenders	20
Kontrolle und Einstellung der Drehrichtung	21
5. Anbringen der Gehäuse	21
Breite des Fenstersturzes unter 70 cm	21
Breite des Fenstersturzes über 70 cm	22
6. Befestigen des Flügelarms	23
Zusammenbau des Arms	23
Montage des Arms am Motor.....	23
Befestigen des Flügelarms am Klappladen	23
7. Anbringen der Anschläge	24
Die Anschläge im Detail	24
Befestigung des Anschlags.....	24
8. Nachstellen des Flügels	25
Überprüfen und Nachstellen des Flügels.....	25
Einstellen der Schließkraft	25

1. Einstellung der Funktionsparameter für 1 Klappladen



Standardmäßig ist der Antrieb auf 2 Klappläden eingestellt. Wenn die Installation für einen Klappladen erfolgt, müssen entsprechende Maßnahmen an der Platine durchgeführt werden.

- 1 Schließen Sie den roten Draht der Batterie am Kabelschuh (+) der Batterie der Platine an.
- 2 Schließen Sie den schwarzen Draht der Batterie am Kabelschuh (-) der Batterie der Platine an: Das Produkt gibt einen Signalton aus.
- 3 Betätigen Sie die Knöpfe Nr. 1 und Nr. 4 auf der Platine, bis das Produkt einen Ton ausgibt und  angezeigt wird.
- 4 Trennen Sie den roten Draht von der Batterie am Kabelschuh (+).
- 5 Trennen Sie den schwarzen Draht von der Batterie am Kabelschuh (-).

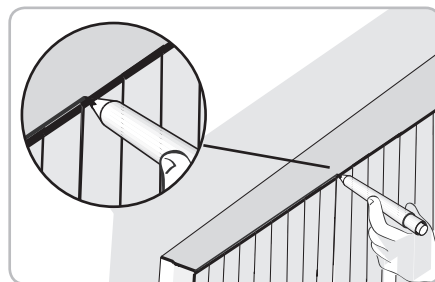


Ihr Antrieb ist nun auf den Betrieb mit nur einem Klappladen eingestellt.

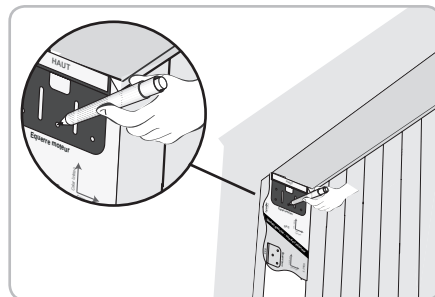
2. Befestigung des Antriebs

■ Positionierung des Antriebs

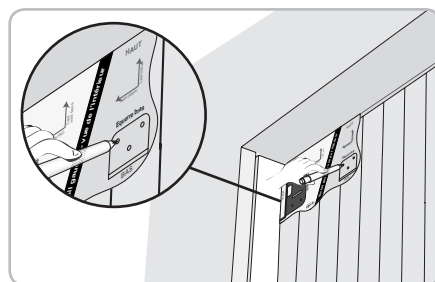
- 1 Schließen Sie den Klappladen.
- 2 Markieren Sie auf dem Fenstersturz entlang der Innenseite des geschlossenen Ladens eine Linie.



- 3 Verwenden Sie die Bohrschablone, um die Löcher für den Befestigungswinkel des Antriebs anzuzeichnen: Positionieren Sie auf der Seite mit den Beschlägen die Schablone an der Wand und messen Sie die Abstände zum Fenstersturz und zum geschlossenen Klappladen ab. Markieren Sie die Befestigungslöcher des Befestigungswinkels.



- 4 Verwenden Sie die Schablone, um die Löcher für die Befestigungswinkel der Flügelarme anzuzeichnen: Positionieren Sie die Schablone am geschlossenen Klappladen und messen Sie die Abstände zum Fenstersturz und zur Wand ab. Markieren Sie die Befestigungslöcher des Befestigungswinkels des Flügelarms.



- 5 **Wenn der Fenstersturz breiter als 70 cm ist, zeichnen Sie die Befestigungslöcher für den zweiten Befestigungswinkel des Antriebs mithilfe der anderen Seite der Bohrschablone an.**
Wenn der Fenstersturz weniger breit als 70 cm ist, fahren Sie direkt mit dem Verfahren "Bohren der Befestigungslöcher für die Winkel" fort.

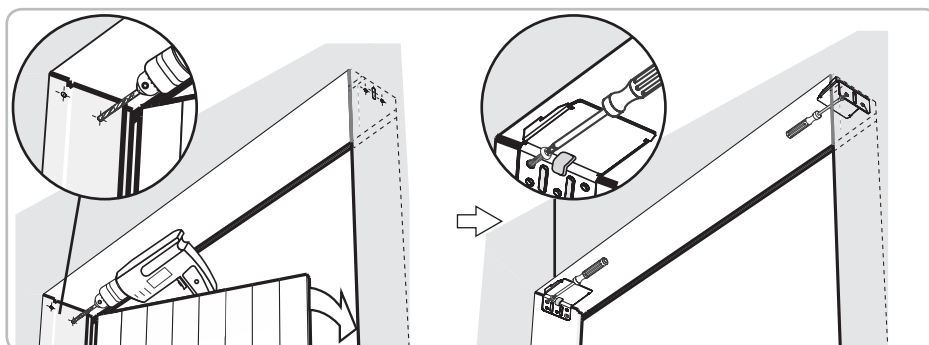
■ Bohren der Befestigungslöcher für die Winkel

Die verwendeten Befestigungselemente müssen einer Kraft von mindestens 40 kg standhalten können. Die Winkel müssen an mindestens zwei Stellen befestigt werden.

- Somfy empfiehlt die Verwendung von Schrauben mit einem Durchmesser von mindestens 6 mm.
- i** Die Wahl der Befestigungsmethode ist abhängig vom Untergrund und untersteht daher ausschließlich Ihrer Verantwortung.

- 1 Bohren Sie die Löcher und befestigen Sie den ersten Befestigungswinkel für den Antrieb.

- 2 Wenn der Fenstersturz breiter als 70 cm ist, zeichnen Sie die Befestigungslöcher und befestigen Sie den zweiten Befestigungswinkel des Antriebs auf der Gegenseite.

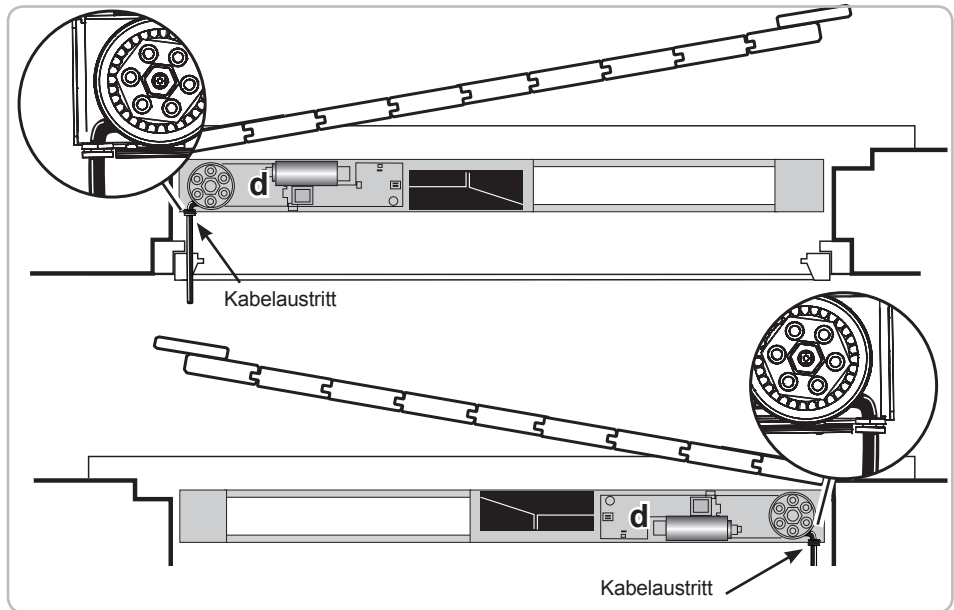




■ Ausgang des Netzkabels



Das elektromechanische Modul (d) muss auf der Seite mit den Beschlägen montiert werden.

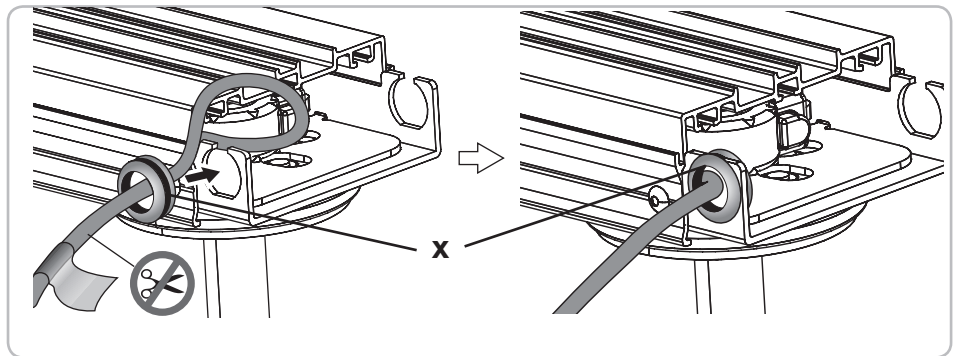


Bringen Sie die Kabeldurchführung (x) an der gewünschten Seite an.



Die Kabeldurchführung (x) muss eingesetzt werden, um die elektrische Sicherheit und die Unversehrtheit des Kabels zu garantieren.

Das Netzkabel darf nicht zwischen dem roten Etikett und dem elektromechanischen Modul abgeschnitten werden.

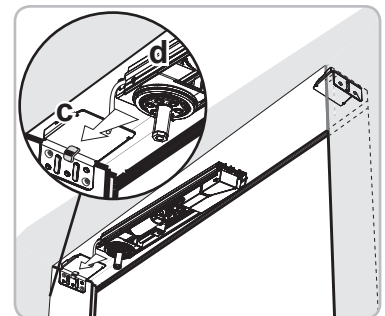


■ Befestigung des Antriebs



Achten Sie darauf, dass das Netzkabel bei der Befestigung des Antriebs nicht eingeklemmt wird.

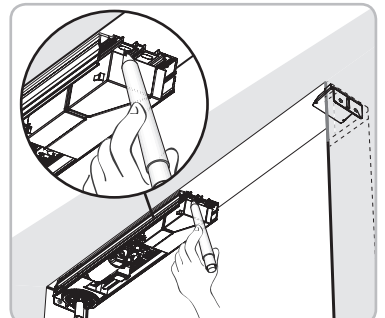
- 1 Setzen Sie das elektromechanische Modul (d) auf dem ersten Winkel (c) ein (an der Seite, an der sich die Spannungsversorgung befindet).



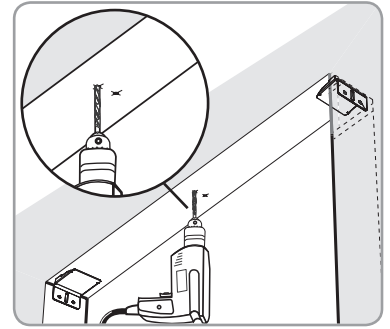
- 2 Markieren Sie die Löcher auf der Batterieseite.



Achten Sie auf eine möglichst parallele Ausrichtung zur Markierungslinie des geschlossenen Fensterflügels (siehe Seite 16), bevor Sie die Löcher anzeichnen.



- 3 Nehmen Sie das elektromechanische Modul (d) ab und bohren Sie die Löcher.



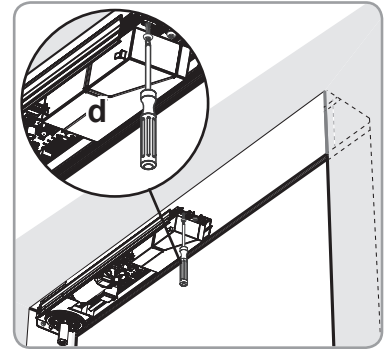
■ Breite des Fenstersturzes unter 70 cm

- i** Die Ausrichtungsschienen werden nicht benötigt, wenn der Fenstersturz weniger als 70 mm breit ist.

Positionieren Sie das elektromechanische Modul (d) erneut auf dem Winkel (c) und über den Befestigungslöchern. Bringen Sie das elektromechanische Modul (d) an.

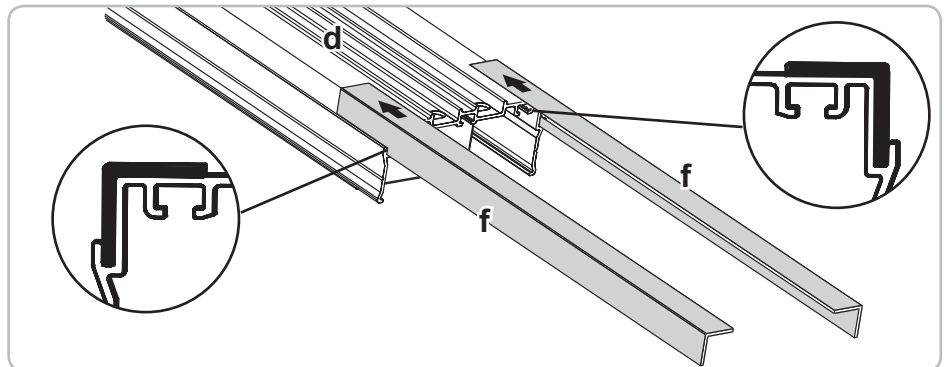
- !** Die verwendeten Befestigungselemente müssen einer Kraft von mindestens 40 kg standhalten können. Das mechanische Modul muss an mindestens zwei Stellen befestigt werden.

- i** Somfy empfiehlt die Verwendung von Schrauben mit einem Durchmesser von mindestens 6 mm.
Die Wahl der Befestigungsmethode ist abhängig vom Untergrund und untersteht daher ausschließlich Ihrer Verantwortung.



■ Breite des Fenstersturzes über 70 cm

- 1 Befestigen Sie die Ausrichtungsschienen (f) auf der Rückseite des elektromechanischen Moduls (d), indem Sie sie über die Ecken des Moduls schieben.

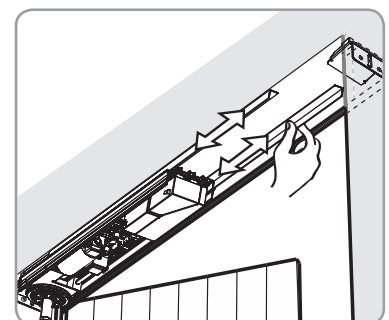
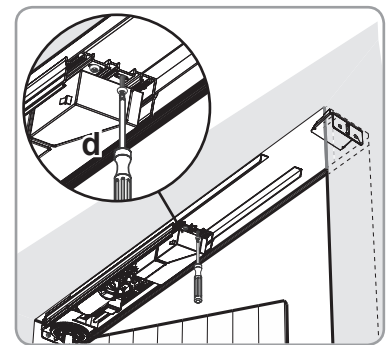


- 2 Positionieren Sie das elektromechanische Modul (d) erneut auf dem Winkel (s) und über den Befestigungslöchern.
3 Befestigen Sie die Einheit aus Schienen und elektromechanischem Modul vorläufig, ohne die Schrauben zu blockieren, um die Einstellung der Schienen zu ermöglichen.

- !** Die verwendeten Befestigungselemente müssen einer Kraft von mindestens 40 kg standhalten können. Das elektromechanische Modul muss an mindestens zwei Stellen befestigt werden.

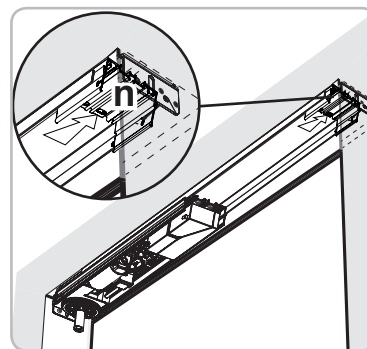
- i** Somfy empfiehlt die Verwendung von Schrauben mit einem Durchmesser von mindestens 6 mm.
Die Wahl der Befestigungsmethode ist abhängig vom Untergrund und untersteht daher ausschließlich Ihrer Verantwortung.

- 4 Ziehen Sie die Schienen so weit wie möglich heraus, wobei jedoch mindestens 5 cm Schienenlänge im elektromechanischen Modul verbleiben müssen.





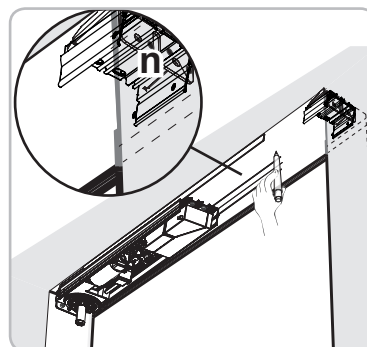
- 5 Setzen Sie den Rahmen für den Flügel (n) über den Ausrichtungsschienen auf dem zweiten Winkel ein.



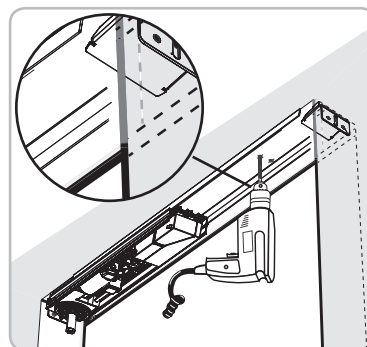
- 6 Markieren Sie die Löcher des Rahmens (n) auf dem Fenstersturz.



Achten Sie auf eine möglichst parallele Ausrichtung zur Markierungslinie des geschlossenen Fensterflügels (siehe Seite 16), bevor Sie die Löcher anzeichnen.



- 7 Nehmen Sie den Rahmen (n) ab und bohren Sie die Löcher.



- 8 Positionieren Sie den Rahmen (n) erneut auf dem Winkel und über den Befestigungslöchern. Befestigen Sie das elektromechanische Modul und den Rahmen mit geeigneten Schrauben und ziehen Sie die Schrauben fest (achten Sie dabei auf eine möglichst parallele Ausrichtung zur Markierungslinie).

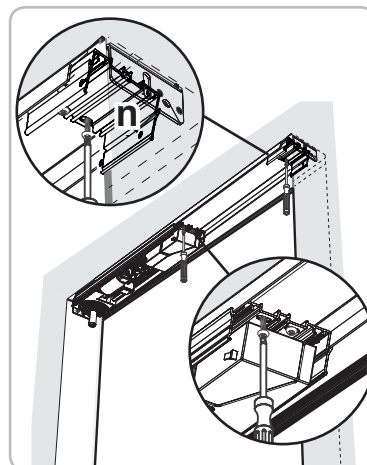


Die verwendeten Befestigungselemente müssen einer Kraft von mindestens 40 kg standhalten können. Das elektromechanische Modul muss an mindestens zwei Stellen befestigt werden.



Somfy empfiehlt die Verwendung von Schrauben mit einem Durchmesser von mindestens 6 mm.

Die Wahl der Befestigungsmethode ist abhängig vom Untergrund und untersteht daher ausschließlich Ihrer Verantwortung.



3. Verkabelung des Antriebs



Das Netzkabel muss vor Kontakt mit dem betätigten Klappladen geschützt werden.
 So verhindern Sie eine Beeinträchtigung der Antenne und der Funkreichweite:
 - Ändern Sie den Verlauf des Netzkabels im Innern des Produkts nicht.
 - Schneiden Sie die Kabel im Innern des Produkts nicht ab.



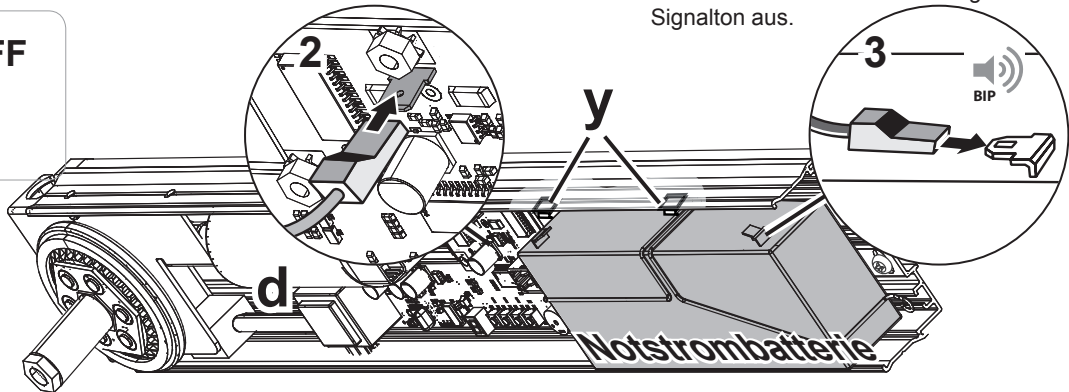
Fixieren Sie die Kabel mit den beiden Befestigungsklemmen (y).

- 1 Schalten Sie die Spannungsversorgung ab.
- 2 Schließen Sie den roten Draht der Batterie am Kabelschuh (+) der Batterie der Platine an.
- 3 Schließen Sie den schwarzen Draht der Batterie am Kabelschuh (-) der Batterie der Platine an: Das Produkt gibt einen Signalton aus.

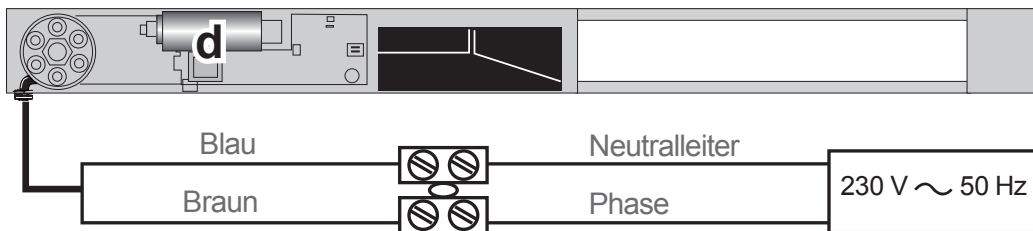
1



OFF



- 4 Schließen Sie den Antrieb wie folgt an die Spannungsversorgung (230 V ~ 50 Hz) an.



4. Inbetriebnahme



Vor allen Maßnahmen muss unbedingt die Stromversorgung eingeschaltet werden.



ON



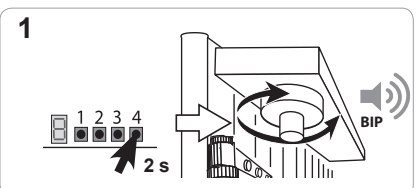
Der Batteriebetrieb ist während der ersten 20 Betätigungen nicht möglich.
 Wenn das Produkt beim Einschalten einen Signalton ausgibt, überprüfen Sie den Anschluss der Batterie.

■ Einlernen des RTS-Funksenders

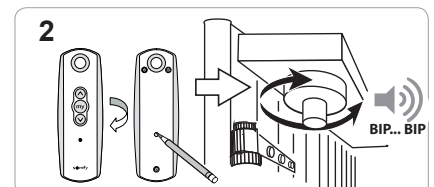
- 1 Betätigen Sie die Taste Nr. 4 auf der Platine, bis das Produkt einen Signalton ausgibt.



Die Antriebsachse führt eine Umdrehung aus.



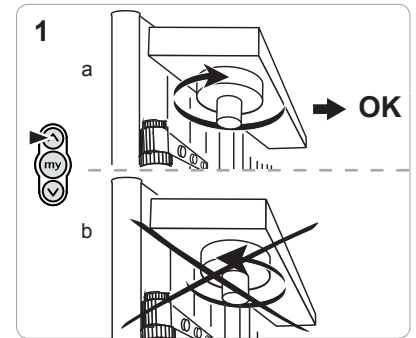
- 2 Drücken Sie kurz die PROG-Taste des RTS-Funksenders:
 Die Achse des Flügels bestätigt mit einer Drehbewegung und das Produkt gibt zwei Signaltöne aus; der Funksender ist jetzt eingelernt.



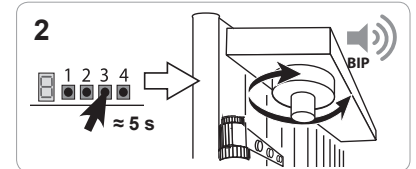


■ Kontrolle und Einstellung der Drehrichtung

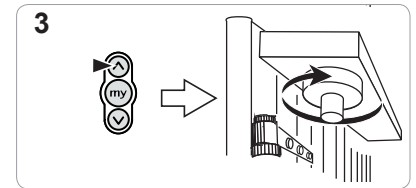
- 1 Drücken Sie die Taste des RTS-Funksenders, bis sich die Ausgangsachse dreht:
 - Wenn die Drehbewegung der Achse der Richtung Öffnen entspricht, ist die Drehrichtung korrekt. Fahren Sie mit dem Kapitel "Anbringen der Gehäuse" fort.
 - Wenn die Drehbewegung der Achse der Richtung Schließen entspricht, ist die Drehrichtung nicht korrekt. Betätigen Sie die Taste , um die Bewegung des Flügels anzuhalten.



- 2 Halten Sie die Taste Nr. 3 der Platine gedrückt: Die Ausgangsachse bestätigt mit einer kurzen Hin-/Herbewegung: Die Drehrichtung ist geändert.



- 3 Drücken Sie die Taste des RTS-Funksenders, um die Drehrichtung zu überprüfen. Betätigen Sie die Taste , um die Bewegung des Flügels anzuhalten.

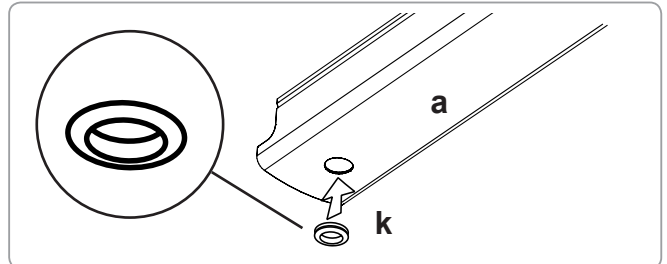


5. Anbringen der Gehäuse



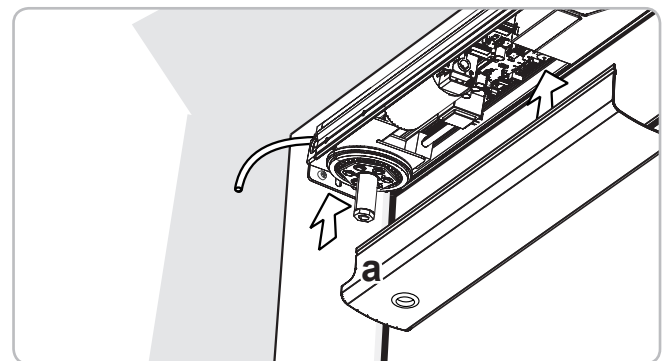
Positionieren Sie die Aussparung des Gehäuses zur Seite mit dem Netzkabel (auf der Fensterseite vorgesehen). Achten Sie darauf, das Netzkabel beim Anbringen nicht zu beschädigen.

Positionieren Sie eine Gummidichtung (k) in dem Loch des Gehäuses (a), das der Ausgangsachse des Antriebs entspricht.

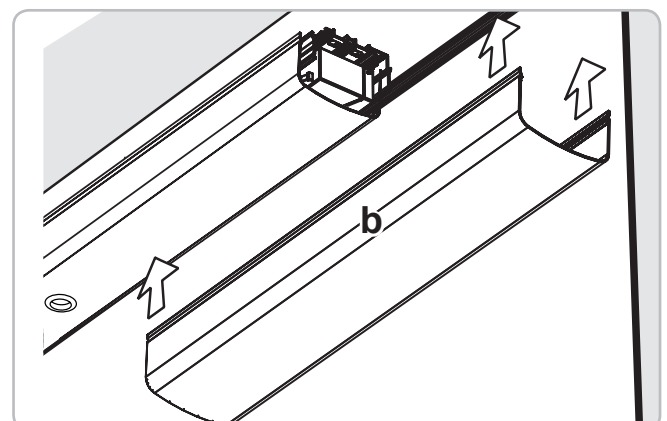


■ Breite des Fenstersturzes unter 70 cm

- 1 Klipsen Sie das linke oder rechte Gehäuse (a) fest.



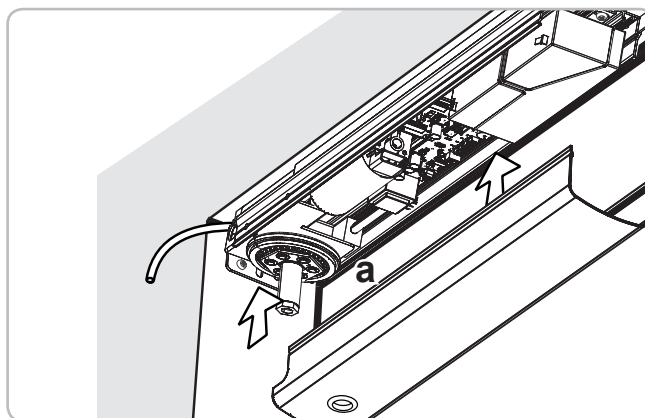
- 2 Klipsen Sie das zentrale Gehäuse (b) fest.



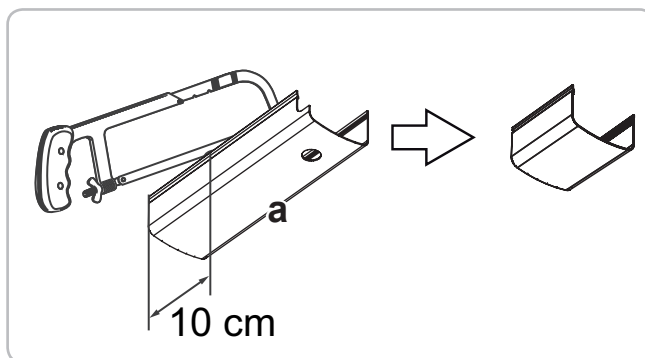


■ Breite des Fenstersturzes über 70 cm

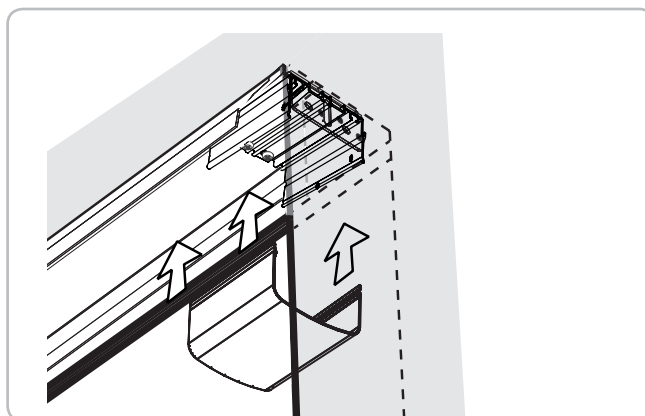
- 1 Klipsen Sie das linke oder rechte Gehäuse (a) fest.



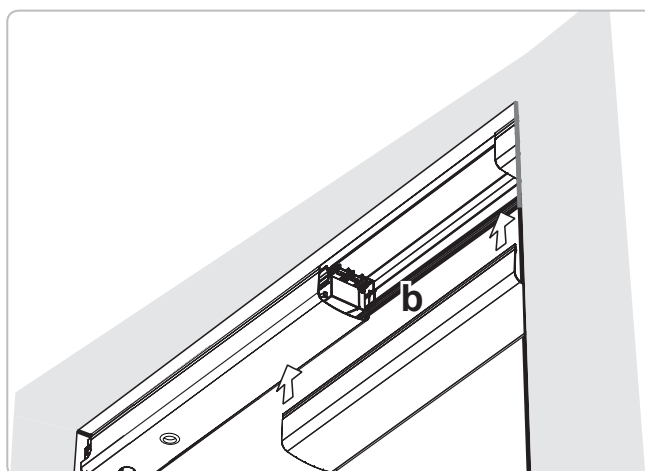
- 2 Nehmen Sie das linke oder rechte Gehäuse (a), das nicht verwendet wurde, und schneiden Sie etwa 10 cm ab (auf der Seite, die dem Loch gegenüberliegt).



- 3 Klipsen Sie das Ende des abgeschnittenen Gehäuses am Rahmen des Fensterflügels (n) an.



- 4 Klipsen Sie das mittlere Gehäuse (b) an und decken Sie das Gehäuse (a) und das abgeschnittene Ende des Gehäuses ab.

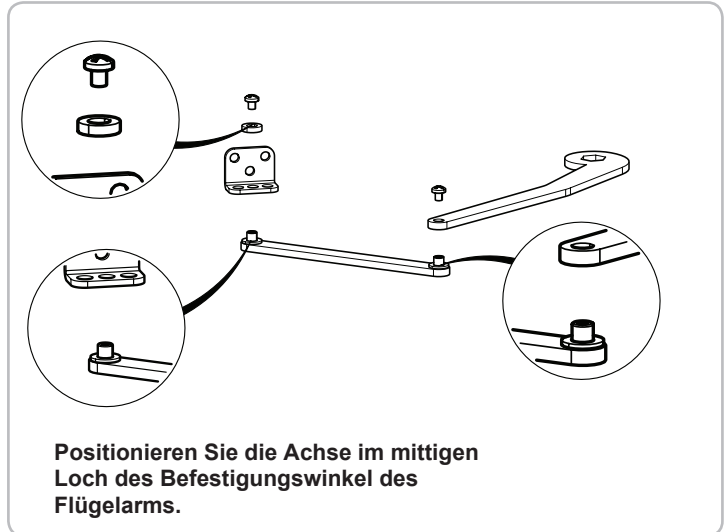




6. Befestigen des Flügelarms


■ Zusammenbau des Arms

Bauen Sie die Arme wie in den Abbildungen dargestellt zusammen.

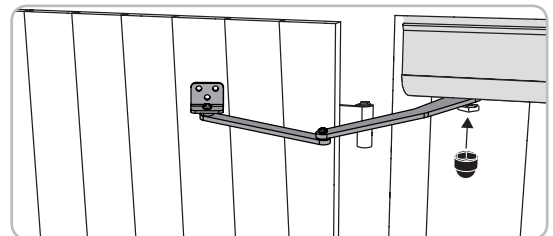
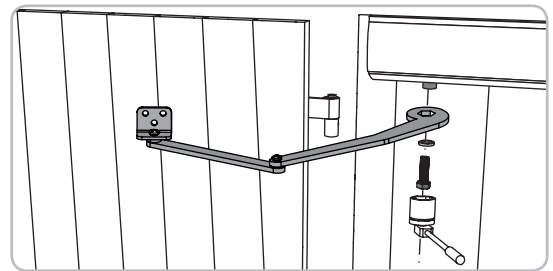


■ Montage des Arms am Motor

- 1 Positionieren Sie das Sechskantloch des Flügelarms unter der Achse des Antriebs.
- 2 Schrauben Sie die mitgelieferte Schraube mit der Unterlegscheibe (k) ein und ziehen Sie sie fest, um den Arm in seine Achse zu schieben.

 **Die Unterlegscheibe muss verwendet werden.**

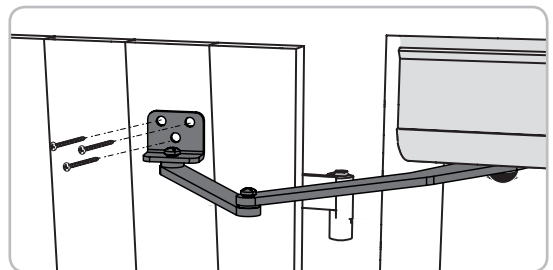
- 3 Setzen Sie die (mitgelieferte) Abdeckung (k) auf der Schraube ein.



■ Befestigen des Flügelarms am Klappladen

Bringen Sie den Befestigungswinkel am Klappladen an und beachten Sie dabei die mit der Schablone gefertigten Markierungen (siehe Seite 16).

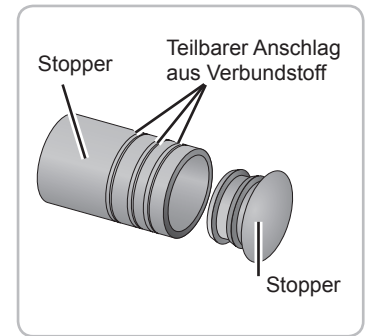
i Zur Befestigung des Befestigungswinkels des Flügelarms sind die Holzsenkschrauben zu verwenden, wenn nicht die im Kit mitgelieferten Niete verwendet werden.



7. Anbringen der Anschläge

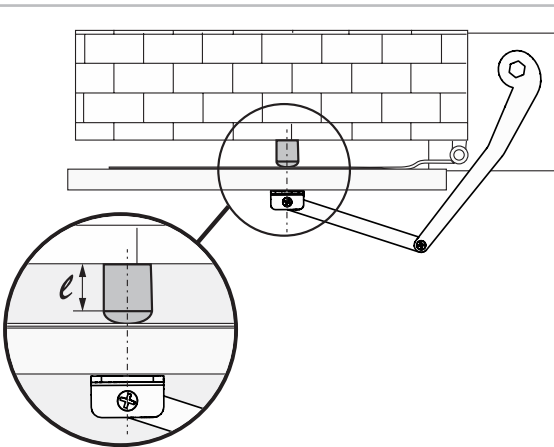
■ Die Anschläge im Detail

i Das Produkt ist mit einem System zur Erfassung von Hindernissen ausgerüstet und wird gestoppt, wenn ein Anschlag erreicht ist.



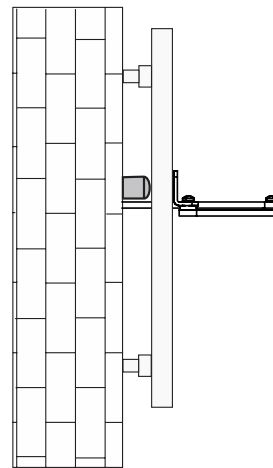
■ Befestigung des Anschlags

i Bei Bedarf können Sie den Klappladen bei Befestigung des Anschlags mit dem Funksender betätigen.



Horizontale Position des Anschlags

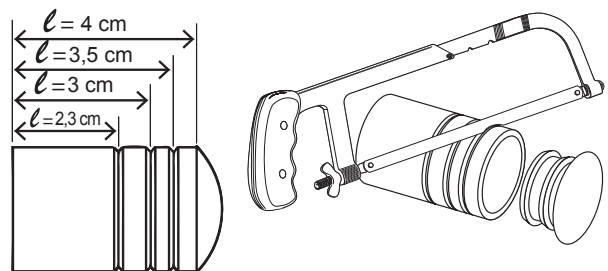
Auf der Achse des Befestigungswinkels des Flügelarms.



Vertikale Position des Anschlags

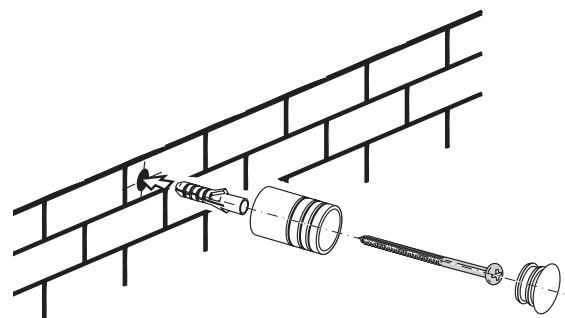
Auf der Höhe der Flügelarme des Antriebs.

- 1 Schneiden Sie den Anschlag so zu, dass der offene Klappladen möglichst parallel zur Mauer steht.



- 2 Bringen Sie den Anschlag an der Mauer auf der Achse des Befestigungswinkels für den Flügelarm an und drücken Sie dann den Stopper ein.

i Die Wahl der Befestigungsmethode ist abhängig vom Untergrund und untersteht daher ausschließlich der Verantwortung des Installateurs.

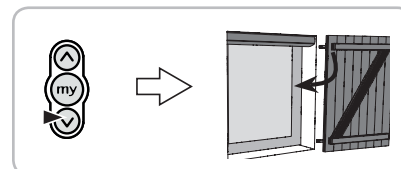
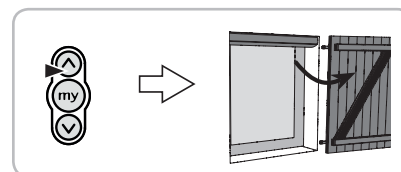




8. Nachstellen des Flügels

■ Überprüfen und Nachstellen des Flügels

- 1 Stellen Sie sicher, dass das Produkt an die Spannungsversorgung angeschlossen ist.
- 2 Drücken Sie kurz die Taste des RTS-Funksenders.
Der Klappladen wird geöffnet und automatisch gestoppt, wenn er den Anschlag erreicht.
- 3 Warten Sie, bis der Klappladen vollständig geöffnet ist.
- 4 Drücken Sie kurz die Taste des RTS-Funksenders.
Der Klappladen wird vollständig geschlossen.



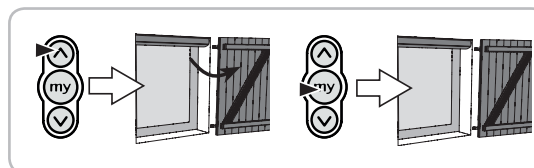
■ Einstellen der Schließkraft

Empfohlene Werte nach Einsatzbereich:

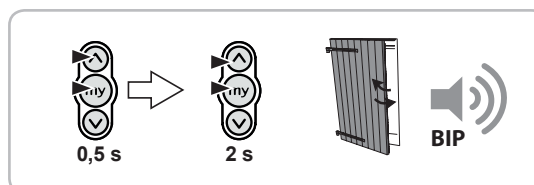
LÄDEN AUS	PVC	Aluminium	Holz	Kunstharz
Höchststufe	1	2	3	4

i Werkseitig ist Stufe 2 eingestellt. Führen Sie folgende Schritte durch, um die Einstellung zu ändern:

- 1 Öffnen Sie den Klappladen mithilfe des Funksenders zur Hälfte.



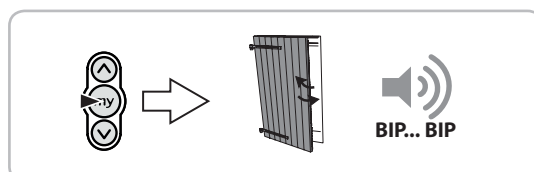
- 2 Drücken Sie gleichzeitig kurz die Tasten und des RTS-Funksenders und drücken Sie gleich darauf gleichzeitig die Tasten und des RTS-Funksenders, bis der Flügel mit einer kurzen Hin-/Herbewegung bestätigt. Das Produkt gibt einen Signalton aus: Der Antrieb befindet sich 10 s lang im Programmiermodus.



- 3 Passen Sie die Schließkraft mit den Tasten und an.
Um die Schließkraft zu erhöhen, drücken Sie die Taste .Um die Schließkraft zu reduzieren, drücken Sie die Taste .

1 x zwei Signaltöne	Stufe 1 (min.)	TON-TON [] TON-TON [] TON-TON [] TON-TON [] TON-TON usw.
2 x zwei Signaltöne	Klasse 2	TON-TON [] TON-TON [] TON-TON [] TON-TON [] TON-TON [] usw.
3 x zwei Signaltöne	Stufe 3	TON-TON [] TON-TON [] TON-TON [] TON-TON [] TON-TON [] usw.
4 x zwei Signaltöne	Stufe 4 (max.)	TON-TON [] TON-TON [] TON-TON [] TON-TON [] TON-TON [] usw.


- 4 Drücken Sie die Taste , bis der Flügel mit einer kurzen Hin-/Herbewegung bestätigt.
Die neue Anschlagkraft ist gespeichert, das Produkt gibt zwei Signaltöne aus.

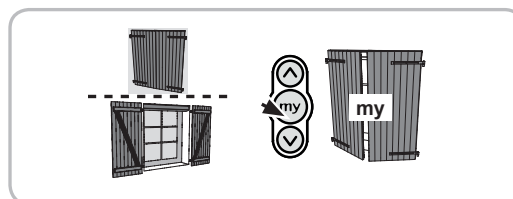





■ Programmierung der Lieblingsposition (my)

Auf dem Antrieb kann eine "Lieblingsposition (my)" genannte Zwischenposition eingelernt werden, die nicht der Position "offen" oder "geschlossen" entspricht.

Bringen Sie den voreilenden Flügel in die gewünschte Position und drücken Sie 5 Sekunden lang die Taste .



 **Während des Einlernens der Lieblingsposition (my) schließt der Klappladen zunächst vollständig und bewegt sich anschließend zurück in die eingelernte Position. Der Antrieb gibt während der Bewegung Signaltöne aus. Das Produkt kann während dieser Bewegung nicht mit einem Funksender gestoppt werden, die Hinderniserkennung bleibt jedoch aktiv.**

i Somfy empfiehlt die Wahl einer Position mit einer möglichst geringen Windangriffsfläche: z. B. einer Position, bei der die Klappläden einen Spalt offen sind.
Das Ändern oder Löschen der Lieblingsposition (my) wird in der Anleitung des RTS-Funksenders erläutert.

■ Hinzufügen/Löschen eines RTS-Funksenders

Siehe die Anleitung für den RTS-Funksender.

■ Hinzufügen/Löschen von RTS-Sonnensensoren



Siehe die Anleitung für den RTS-Sonnensensor.

■ Signalisierung der Bewegung

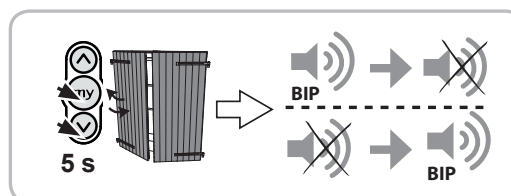
Für die Sicherheit der Benutzer ist das Produkt mit einem Buzzer ausgestattet: Somfy empfiehlt, diese Funktion zu aktivieren, um Bewegungen des Klappladens zu signalisieren (z. B. für einen Klappladen im Erdgeschoss in einem Haushalt mit Kindern) und somit

Unfällen vorzubeugen.


Das Verfahren für die Aktivierung des Buzzers ist identisch mit dem für die Deaktivierung.


Drücken Sie die Tasten  und , bis der voreilende Flügel mit einer kurzen Hin-/Herbewegung bestätigt:

- Das Produkt gibt einen Signalton aus: Der Buzzer ist aktiviert.
- Das Produkt gibt keinen Signalton aus: Der Buzzer ist deaktiviert.



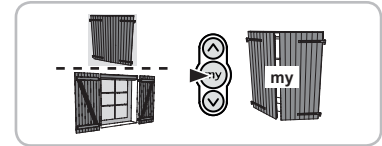


 Der Antrieb darf bei Windstärken über 55 km / h nicht verwendet werden.

 **VORSICHTSHINWEISE ZUR VERWENDUNG:**
Die Stromversorgung darf nicht länger als einen Monat unterbrochen bleiben. Wenn die Stromversorgung länger als einen Monat unterbrochen bleibt, muss der Motor 24 Stunden lang an die Stromversorgung angeschlossen werden.


■ Lieblingsposition (my) – Verwendung

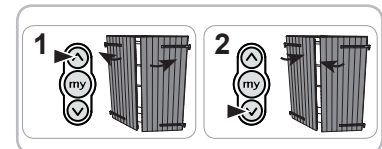
Drücken Sie kurz die Taste : Der Klappladen fährt in die Lieblingsposition (my).




■ Öffnen und Schließen

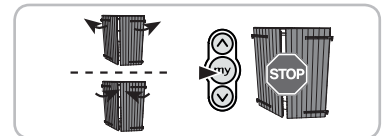
Öffnung: Drücken Sie kurz die Taste : Der Klappladen wird geöffnet und automatisch gestoppt, wenn er die Anschläge erreicht.

Schließen: Drücken Sie kurz die Taste : Der Klappladen wird vollständig geschlossen.



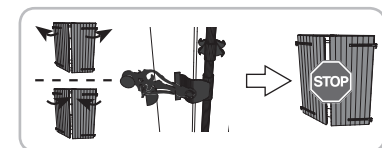
■ Funktion STOP

Der Klappladen ist in Bewegung. Betätigen Sie die Taste .
Der Klappladen hält an.



■ Hinderniserkennung

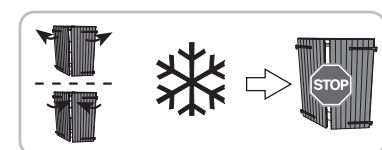
Mit der Hinderniserkennung kann der Motor geschützt und Unfälle vermieden werden.
Wenn einer der Flügel des Klappladens beim Öffnen oder Schließen auf ein Hindernis stößt, hält der Klappladen automatisch an.



i Wenn sich der Klappladen aus der vollständig geöffneten bzw. geschlossenen Position bewegt, wird die entgegengesetzte Bewegung aktiviert, bis der Laden vollständig geschlossen bzw. geöffnet ist.

■ Festfrierschutz

Der Festfrierschutz funktioniert wie die Hinderniserkennung. Sobald der Antrieb einen Widerstand feststellt, wird er automatisch gestoppt.



■ Betrieb mit Notstrombatterie

Die Notstrombatterie ermöglicht die Funktion des Antriebs bei einem Ausfall der Stromversorgung für 20 Bewegungen bzw. für 5 Tage. Während der Bewegungen gibt der Antrieb Signaltöne ab.



■ Diagnose

DIAGNOSE		STÖRUNGSBEHEBUNG
Der Antrieb ist an die Spannungsversorgung (230 V) angeschlossen, aber er funktioniert nicht.	Die Batterie ist nicht angeschlossen.	Schließen Sie die Batterie an.
Der Antrieb gibt während der Bewegung Signaltöne aus.	Nach den ersten 20 Betätigungen ist die Spannungsversorgung (230 V) ausgefallen.	Überprüfen Sie die Spannungsversorgung (230 V).
	Der Buzzer wurde für alle Bewegungen aktiviert.	Deaktivieren Sie den Buzzer (siehe Seite 26, "Signalisierung der Bewegung").
Der Funksender funktioniert nicht.	Die Batterie wurde nicht aufgeladen.	Schließen Sie den roten Kabelschuh der Batterie an.
	Die Batterie des Funksenders ist leer.	Wechseln Sie die Batterie des Funksenders aus. i Bitte führen Sie die verbrauchte Batterie der Wiederverwertung zu.
	Der Funksender wurde nicht eingelernt.	Siehe Kapitel "Inbetriebnahme".
Die Läden schlagen hart auf, wenn sie die Wand erreichen.	Hinter den Läden befinden sich keine Stopper.	Bringen Sie die dafür vorgesehenen Anschläge an.
Die Läden biegen sich durch die Kraft des Arms.	Die Schließkraft ist nicht eingestellt.	Stellen Sie die Schließkraft ein.
Das Öffnen der Läden wird aktiviert und sofort wieder gestoppt.	Die Priorität der Flügel ist falsch eingestellt.	Kehren Sie die Priorität der Flügel um.
	Das Öffnen wird durch den Riegel blockiert.	Öffnen Sie den Riegel.
	Die Batteriespannung ist zu niedrig.	Stellen Sie die Spannungsversorgung über das Netzkabel sicher, um die Batterie zu laden.
Auf dem Funksender sind die Tasten für Öffnen und Schließen vertauscht.	Die Drehrichtung ist nicht eingestellt.	Nehmen Sie das zentrale Gehäuse ab, entfernen Sie den Flügelarm und nehmen Sie dann das Gehäuse an der Seite des elektromechanischen Moduls ab. Wiederholen Sie die Schritte unter "Kontrolle und Einstellung der Drehrichtung".
Der Motor schleift während der Bewegung und/oder schlägt beim vollständigen Schließen des Klappladens an das Fenster.	Die Funktion des Gelenkarms wird durch eine Konfiguration am Rand der zulässigen Verwendung eingeschränkt.	Positionieren Sie den Arm in einem anderen Loch des Befestigungswinkels.

■ Support

Bei Fortbestehen des Defekts, anderen Problemen oder Informationen zu unseren Antrieben wenden Sie sich telefonisch an unseren Somfy-Service: **N° magique Indigo 32 60** dites "Somfy"

0,15 EUR TTC/MN

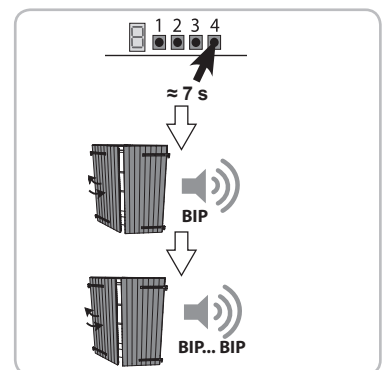
■ Löschen der Einstellungen und der eingelernten Funksender

Beim Zurücksetzen auf die Werkseinstellung werden die Änderung des voreilenden Flügels, alle Funksender sowie die eingelernten Sensoren und die Lieblingsposition gelöscht; der Buzzer wird deaktiviert.

Halten Sie die Taste Nr. 4 der Platine gedrückt.

Der voreilende Flügel bestätigt mit einer kurzen Hin-/Herbewegung und einem Signalton und kurze Zeit später mit einer zweiten Hin-/Herbewegung und zwei Signaltönen.

Nach der zweiten Hin-/Herbewegung ist wieder die Werkseinstellung aktiv.



■ Auswechseln der Batterie

Siehe die Anleitung für das Batterie-Kit (Kundendienst).



Es besteht Explosionsgefahr, wenn die Batterie durch eine Batterie des falschen Typs ausgetauscht wird. Entsorgen Sie verbrauchte Batterien entsprechend den geltenden Vorschriften.



Bei einem Stromausfall können Sie Ihre Klapppläden dank der integrierten Batterie weiterverwenden. Während der gesamten Bewegung bleibt der Buzzer aktiviert.

Die Batterieladung ist ausreichend für maximal 20 Zyklen bzw. 5 Tage.



Speicherzellen und Batterien gehören nicht in den Hausmüll. Entsorgen Sie sie entsprechend den geltenden Vorschriften im Handel oder bei den kommunalen Sammelstellen.

Somfy SAS

50 avenue du Nouveau Monde
F - 74300 CLUSES

www.somfy.com

somfy®