



WAREMA Gelenkarm-Markise

Typ 730/740

Bedienungs- und Wartungsanleitung

Zur Weitergabe an den Bediener - Originalbetriebsanleitung

Gültig ab 01. April 2013
Dokumenten-Nummer [B816494_2] - de

Inhaltsverzeichnis

1	Einleitung.....	3
1.1	Hinweise zur Sicherheit.....	3
1.2	Hinweise zur Zielgruppe und Anwendung der Anleitung.....	3
1.3	Symbol- und Zeichenerklärung.....	3
1.4	Grundlegende Sicherheitshinweise.....	4
2	Information zum Produkt.....	5
2.1	Bestimmungsgemäße Verwendung.....	5
2.2	Teilebezeichnung.....	6
2.3	Technische Daten/Zubehör.....	6
2.4	Windklasse.....	6
2.5	Regenklasse.....	6
2.6	CE-Kennzeichnung.....	6
3	Bedienung.....	7
3.1	Produkt mit Kurbel.....	7
3.2	Produkt zusätzlich mit Schwenkgetriebe.....	7
3.3	Volant eindrehbar.....	7
3.4	Produkt mit Motor.....	8
3.5	Volant-Rollo mit Motor.....	9
3.6	Volant-Rollo mit Kurbel.....	9
3.7	Fehlverhalten.....	9
4	Instandhaltung.....	11
4.1	Reinigung.....	11
4.2	Wartung.....	12
4.3	Gewährleistung.....	12
4.4	Wissenswertes über Markisentücher.....	12
4.5	Ersatzteile/Reparatur.....	13
5	Demontage.....	13
6	Problembhebung.....	14
7	EG-Konformitätserklärung.....	15

1 Einleitung

1.1 Hinweise zur Sicherheit

Für die Sicherheit von Personen ist es wichtig, die Anleitung zu befolgen. Durch Nichtbeachtung der Anleitung können funktionsbedingt bei der Verwendung des Produktes Personen- und/oder Sachschäden entstehen. Die Nichtbeachtung entbindet WAREMA von der Haftungspflicht.



Warnhinweise sind mit diesem oder ähnlichem Symbol in der Anleitung gekennzeichnet.



- Anleitung vor dem Gebrauch des Produktes sorgfältig durchlesen!
- Alle Sicherheits-, Bedien- und Wartungshinweise lesen und beachten!
- Anleitung bei der Weitergabe des Produktes dem neuen Besitzer mitgeben!
- Anleitung bis zur Entsorgung des Produktes aufbewahren!

1.2 Hinweise zur Zielgruppe und Anwendung der Anleitung

Zielgruppe

Die Anleitung richtet sich an Personen, die das Produkt bedienen, pflegen und/oder warten.

Inhalt

Diese Anleitung ist Teil der Betriebsanleitung und gehört zu folgendem Produkt: Gelenkarm-Markise Typ 730/740 mit Kurbel- und Motorbedienung

Die Anleitung enthält wichtige Hinweise zu Betrieb, Pflege und Wartung. Sie beschreibt die Bedienung des Produktes. Abweichende Antriebe bzw. Sonderlösungen werden nicht betrachtet.

Zulässige Tätigkeiten

Zulässig sind nur Tätigkeiten an dem Produkt, die in dieser Anleitung beschrieben sind. Es dürfen keinerlei sonstige Veränderungen, An- und Umbauten oder Wartungsarbeiten ohne schriftliche Genehmigung von WAREMA vorgenommen werden.

1.3 Symbol- und Zeichenerklärung

Sicherheitshinweise und Symbole sind an entsprechenden Stellen im Text zu finden.

Symbol	Verwendung/Erläuterung
	GEFAHR Kennzeichnet eine unmittelbar bevorstehende Gefahr, die zum Tod oder zu schweren Verletzungen führt.
	WARNUNG Kennzeichnet eine möglicherweise bevorstehende Gefahr, die zum Tod oder zu schweren Verletzungen führen könnte.
	VORSICHT Kennzeichnet eine möglicherweise bevorstehende Gefahr, die zu leichten Verletzungen führen könnte.
	Gefahrensymbol bei elektrischer Gefährdung
	HINWEIS Kennzeichnet eine möglicherweise bevorstehende Situation, die zu Produkt- oder Sachschäden führen könnte.
	INFO Kennzeichnet wichtige Informationen zum Vorgehen und gibt weiterführende Informationen.
	Anleitung lesen
■	Tätigkeit
▶	Aufzählung

1.4 Grundlegende Sicherheitshinweise

Die aufgeführten Sicherheits- und Warnhinweise dienen dem Schutz Ihrer Gesundheit und dem Schutz des Produktes. Die Anleitung muss sorgfältig durchgelesen und befolgt werden.

Schäden, die durch unsachgemäße Handhabung oder durch Nichtbefolgen der Anleitung entstehen, unterliegen nicht der Gewährleistung. Für Folgeschäden wird keine Haftung übernommen!

Bedienung allgemein

Die Bedienung eines defekten Produktes kann Personen verletzen und/oder angrenzende Teile beschädigen.

- ▶ Das Produkt ist nur in technisch einwandfreiem Zustand zu bedienen.
- ▶ Bei ungewöhnlichen, nicht dem Standard entsprechenden Geräuschen und Fahrbewegungen ist die Bedienung des Produktes zu beenden und der Fachbetrieb zu informieren.

Mögliche Gefährdung beim Bedienen

Durch Fehlverhalten beim Bedienen können Personen verletzt werden. Durch Bewegungen des Produktes können Gliedmaßen gequetscht werden.

- ▶ Während der Bedienung des Produktes ist nicht in bewegliche Teile zu greifen.
- ▶ Während der Bedienung ist nicht in Öffnungen am Produkt zu greifen.

Aufsichtspflicht beim Bedienen

Bei fehlender Aufsicht während der Fahrbewegung des Produktes können Personen verletzt werden. Durch Bewegungen des Produktes können Gliedmaßen gequetscht und Gegenstände beschädigt werden.

- ▶ Lebewesen sind vom Fahrbereich fernzuhalten.
- ▶ Hindernisse sind aus dem Fahrbereich zu entfernen.

Zugang zum Bedienelement

Das Bedienelement ist nicht für Kinderhände geeignet. Kinder können die Gefahr, die von dem Produkt ausgeht, nicht erkennen. Durch unbedachten Umgang können Personen verletzt werden.

- ▶ Kindern nicht erlauben mit ortsfester Steuerung bzw. Bedienelement zu spielen.
- ▶ Der Handsender ist außerhalb der Reichweite von Kinderhänden aufzubewahren.

Bedienung bei Wind

Das Produkt hält nur den Belastungen der zugelassenen Windklassen stand.

- ▶ Das Produkt ist bei Überschreitung der zugelassenen Windklasse einzufahren.
- ▶ Weitere Fahrbewegungen des Produktes während der erhöhten Windlast sind zu vermeiden.

Bedienung bei Nässe

Bei Regen und einem geringeren Neigungswinkel als angegeben ([siehe Kapitel 2.5/Seite 6](#)), ist das Ausfahren der Markise verboten. Es besteht die Gefahr einer Wassersackbildung. Dadurch kann die Markise beschädigt und Personen können gefährdet werden. Außerdem verstärkt Feuchtigkeit die Falten- und Wabenbildung und beeinträchtigt das Markisentuch.

- ▶ Bei Regen ist die Markise einzufahren bzw. nicht auszufahren.
- ▶ Feucht gewordenes Markisentuch ist nach dem Regen zum Trocknen auszufahren.

Bedienung bei Frost

Das Bedienen des Produktes bei Temperaturen um/oder unterhalb des Gefrierpunktes kann bei ungünstigen Einbau- und Gebäudesituationen zu Fehlfunktionen und/oder Sachschäden führen. Nach einer Beaufschlagung mit Tauwasser, Regen oder Schnee kann das Produkt bei niedrigen Temperaturen festfrieren.

- ▶ Bei einer Steuerung ohne Eisalarm ist die Automatik im Winter abzuschalten.
- ▶ Vor der Bedienung ist das Produkt von Schnee und Eis zu befreien, um es gangbar zu machen.
- ▶ Die Bedienung des Produktes bei Vereisung ist zu unterlassen.
- ▶ Bei Temperaturen um/oder unterhalb des Gefrierpunktes ist das Produkt in die obere Endlage zu fahren und außer Betrieb zu nehmen.

Funktionsstörung durch Laub oder Fremdkörper

Außenliegender Sonnenschutz ist der Witterung und Umwelteinflüssen ausgesetzt. Abhängig vom Standort können Laub und sonstige Fremdkörper eine Funktionsstörung des Produktes hervorrufen.

- ▶ Laub und sonstige Fremdkörper sind aus der Blende/Kassette/Abdeckblende und vom Markisentuch zu entfernen.

Besonderheit textile Bespannung

Stoffe können sich statisch aufladen. Bei Berührung durch Personen oder Gegenstände kann es zu einer elektrostatischen Entladung kommen.

Gefährdungspotential für das Produkt

Eine zusätzliche Belastung kann das Produkt beschädigen und/oder zum Absturz des Produktes führen.

- ▶ Es ist nicht gestattet, sich am Produkt festzuhalten oder Gegenstände am Produkt anzulehnen.

2 Information zum Produkt

2.1 Bestimmungsgemäße Verwendung

Die nachfolgenden Angaben gelten für folgendes Produkt: Gelenkarm-Markise Typ 730/740

Das Produkt ist ein außenliegender Sonnenschutz, der nur als sommerlicher Wärme- und Blendschutz verwendet werden darf. Das Produkt dient der Verschattung von Balkonen und Terrassen. Das Produkt sollte unter dem Dachvorsprung in von oben geschützter Lage montiert werden.

Das Produkt ist als Sonnenschutz und nicht als Regenschutz gedacht.

Bei missbräuchlicher Nutzung kann es zu erheblichen Gefährdungen kommen.

Alle für den Außeneinsatz konzipierten Abschlüsse und Markisen sind für eine Windlast von 1,1 kN/m² ausgelegt (DIN 1055).

Wo diese Produkte ohne besondere Vorkehrungen montiert werden dürfen ist durch die Richtlinie „Windlasten zur Konstruktion von Abschlüssen und Markisen im eingefahren Zustand – Punkt 5.1.1“ [herausgegeben vom Bundesverband Rollläden + Sonnenschutz e. V. und ITRS Industrieverband Technische Textilien - Rollläden - Sonnenschutz e. V.] geregelt.

Zusätzliche Belastungen des Produktes durch angehängte Gegenstände oder durch Seilabspannungen können zur Beschädigung oder zum Absturz führen und sind daher nicht zulässig. Für hieraus resultierende Schäden haftet WAREMA nicht.

Zum bestimmungsgemäßen Gebrauch gehören auch das Beachten der vorliegenden Anleitung und die Einhaltung der darin enthaltenen Vorgaben zur Instandhaltung.

2.2 Teilebezeichnung

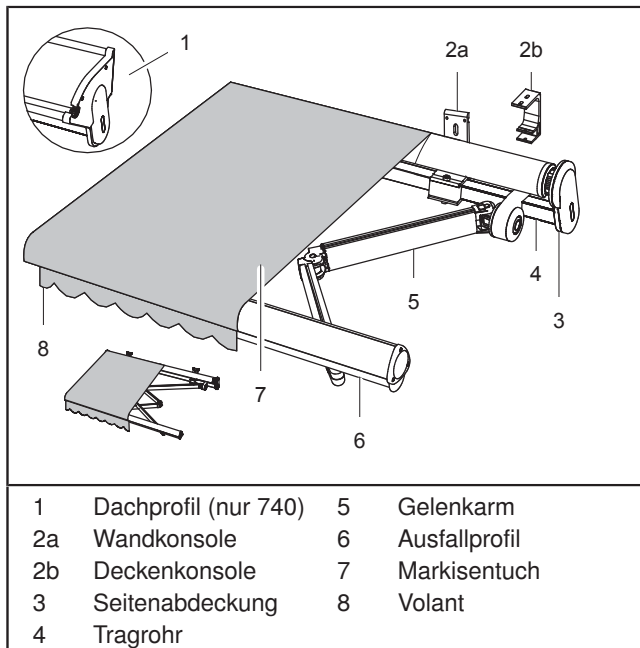


Abb. 1: Teileübersicht Gelenkarm-Markise Typ 730/740

2.3 Technische Daten/Zubehör

Daten für Elektroantrieb

Parameter	Wert
Nenn Drehmoment	25 - 40 Nm
Abtriebsdrehzahl	12 - 17 U/min
Netzspannung	230 VAC/50 Hz
Stromaufnahme	0,8 - 1,2 A
Leistungsaufnahme	170 - 270 W
Schutzart	IP 44
Schutzklasse	I
Kurzzeitbetrieb (S2)	4 Min.

Tab. 1: Angaben für Elektroantrieb (Motor)

[Tab. 1](#) ist die Zusammenfassung der möglicherweise eingesetzten Motore. Die genauen Angaben sind der beiliegenden Einstellanleitung des Motors zu entnehmen.

2.4 Windklasse

Das Produkt erfüllt die Anforderungen der folgenden Windklasse: 2

Die Windklasse 2 entspricht Beaufort 5.

Beaufort 5 entspricht maximal 10,4 m/s und ist definiert als frische Brise/frischer Wind, d. h. kleine Laubbäume beginnen zu schwanken, Schaumkronen bilden sich auf Seen.

2.5 Regenklasse

Das Produkt erfüllt die Regenklasse 2 ab einem Neigungswinkel von 10°.

Regenklasse 2 entspricht einer Niederschlagsmenge von 56 l/m² in einer Stunde.

2.6 CE-Kennzeichnung

Die EG-Konformität wurde nachgewiesen. Die EG-Konformitätserklärung ist Bestandteil dieser Anleitung.

CE Name: WAREMA Renkhoff SE

Jahr der Konformitätserklärung: 2011

Anschrift: Hans-Wilhelm-Renkhoff-Straße 2
97828 Marktheidenfeld
Deutschland

Norm: DIN EN 13651

Produkt: Markise

Bestimmungsgemäße Verwendung: Anbringung im Außenbereich

Windklasse¹: 2

Lärmemissionspegel: < 70 dB(A)²

- Das montierte Produkt erfüllt die Anforderungen der aufgeführten Windklasse wenn bei der Montage folgende Anweisungen befolgt werden:
 - Verwendung der vom Hersteller empfohlenen Art und Anzahl der Konsolen (gemäß Konsolenplaner)
 - Berücksichtigung der vom Hersteller angegebenen Auszugskräfte für Dübel
 - Beachtung der Herstellerhinweise für die verwendeten Dübel
- Bei der Standardmontage des Produktes auf dem Prüfstand liegt der Lärmemissionspegel < 70 dB(A). Montagebedingt kann der Wert abweichen.

3 Bedienung



Das Produkt kann optional mit Zusatzfunktionen, wie z. B. Heizstrahler oder Lichtschiene, ausgestattet sein.

- Vor dem Bedienen des Produktes die separate Anleitung sorgfältig lesen und befolgen!



INFO

- Produkt nur in technisch einwandfreiem Zustand bedienen!
- Produkt mit einer Beschädigung sollte nicht mehr bedient werden! In jedem Fall den Fachhändler kontaktieren und nach Absprache Produkt sichern!

3.1 Produkt mit Kurbel



HINWEIS

Produktbeschädigung durch Unachtsamkeit beim Bedienen!

Markise kann beim Überfahren der hinteren Endlage (Markise ganz eingefahren) beschädigt werden.

- Drehbewegung der Kurbel stoppen, sobald die hintere Endlage erreicht ist!
- Kurbel nach der Bedienung entfernen!



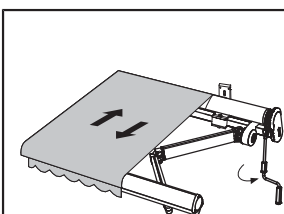
INFO

Ein zu großes Abknicken der Kurbelstange führt zu Schwergängigkeit und übermäßigem Verschleiß. Funktionsstörungen können auftreten.



INFO

- Vor dem Erreichen einer Endlage die Drehbewegung der Kurbel verlangsamen!



- Kurbel einhängen!
- Kurbel drehen! Produkt bewegt sich in die gewählte Richtung.
- Kurbel nach der Bedienung entfernen und beiseite stellen!

Das Produkt kann in jeder beliebigen Zwischenposition gestoppt werden.

3.2 Produkt zusätzlich mit Schwenkgetriebe



INFO

Durch Drehen der Kurbel am Schwenkgetriebe kann die Neigung des Produktes im Bereich von 5° bis 45° geschwenkt werden. Das Produkt erfüllt nur ab einem bestimmten Neigungswinkel die Regenklasse 2 (siehe Kapitel 2.5/Seite 6).

- ▶ Drehen im Uhrzeigersinn: Produkt schwenkt nach unten
- ▶ Drehen gegen den Uhrzeigersinn: Produkt schwenkt nach oben

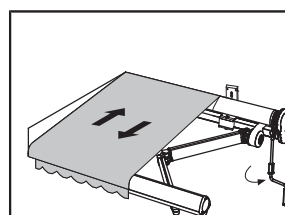


HINWEIS

Produktbeschädigung durch unsachgemäße Bedienung!

Bei einem Produkt mit Schwenkgetriebe ist beim Bedienen (Ein- und Ausfahren und verstellen Neigungswinkel) auf bestimmte Voraussetzungen zu achten. Werden die Voraussetzungen nicht eingehalten, so kann das Produkt beschädigt werden.

- Produkt zur Hälfte ausfahren, bevor der Neigungswinkel verstellt werden darf!
- Neigungswinkel zwischen 10° bis 30° einstellen, bevor das Produkt eingefahren wird!
- Kurbel nicht weiterdrehen, sobald ein Widerstand zu spüren ist!



- Kurbel einhängen!
- Kurbel drehen! Produkt bewegt sich in die gewählte Richtung.
- Kurbel nach der Bedienung entfernen und beiseite stellen!

Das Produkt kann in jeder beliebigen Zwischenposition gestoppt werden.

3.3 Volant eindrehbar

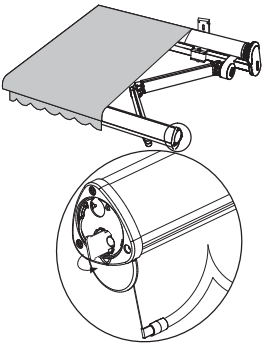


HINWEIS

Produktbeschädigung durch gewaltsame Bedienung!

Beim Bedienen darf das Volant nicht über die mechanische Begrenzung hinaus betätigt werden.

- Drehbewegung stoppen, sobald das Volant vollständig ein- bzw. ausgefahren bzw. eine Blockade zu spüren ist!

	<ul style="list-style-type: none"> ■ Seitendeckel abnehmen und Steckschlüssel zur Hälfte aus der Welle ziehen! ■ Steckschlüssel drehen, Volant wird ein- bzw. ausgefahren! <p>INFO Ausfahrbewegung durch leichtes Ziehen am Volant unterstützen.</p>
---	---

3.4 Produkt mit Motor



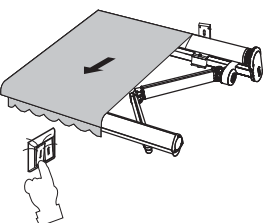
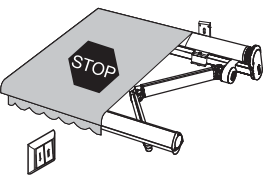
VORSICHT

Quetschgefahr durch Unachtsamkeit beim Bedienen!

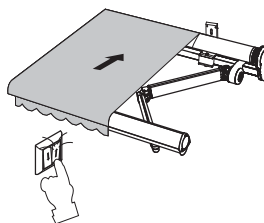
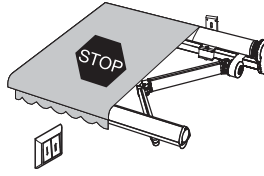
Personen, die sich im Fahrbereich befinden, können verletzt werden.

- Fahrbereich von Personen freihalten!
- Kinder von Bedienelementen fernhalten!

Ausfahren mit Jalousietaster/Jalousieschalter

	<ul style="list-style-type: none"> ■ Taste "TIEF" drücken und ggf. halten! <p>oder</p> <ul style="list-style-type: none"> ■ Schaltknebel nach rechts drehen und ggf. halten! <p>Das Produkt bewegt sich in die gewählte Richtung. Durch Loslassen der Taste oder des Schalters wird die Fahrbewegung gestoppt.</p>
	<p>Produkt in jeder beliebigen Zwischenposition stoppen:</p> <ul style="list-style-type: none"> ■ Taste "TIEF" loslassen bzw. Taste "Stopp" drücken! <p>oder</p> <ul style="list-style-type: none"> ■ Schaltknebel loslassen bzw. zurückdrehen! <p>Der Antrieb stoppt die Fahrbewegung in der vorderen Endlage automatisch.</p>

Einfahren mit Jalousietaster/Jalousieschalter

	<ul style="list-style-type: none"> ■ Taste "HOCH" drücken und ggf. halten! <p>oder</p> <ul style="list-style-type: none"> ■ Schaltknebel nach links drehen und ggf. halten! <p>Das Produkt bewegt sich in die gewählte Richtung. Durch Loslassen der Taste oder des Schalters wird die Fahrbewegung gestoppt.</p>
	<p>Produkt in jeder beliebigen Zwischenposition stoppen:</p> <ul style="list-style-type: none"> ■ Taste "HOCH" loslassen bzw. Taste "Stopp" drücken! <p>oder</p> <ul style="list-style-type: none"> ■ Schaltknebel loslassen bzw. zurückdrehen! <p>Der Antrieb stoppt die Fahrbewegung in der hinteren Endlage automatisch.</p>

Bedienung durch zentrale Steuerung



HINWEIS

Produktbeschädigung durch Versagen der Steuerung!

Unter extremen Bedingungen wie z. B. Stromausfall oder Defekt hat die Steuerung keine Funktion. Die Steuerung kann das Produkt nicht bedienen und das Produkt kann extremen Belastungen durch Wettereinflüsse ausgesetzt sein.

- Steuerung bei längerer Abwesenheit auf manuellen Betrieb stellen!



INFO

Die eingesetzten Motore sind nicht für Dauerbetrieb geeignet. Der integrierte Thermoschutz schaltet den Motor nach ca. 4 Minuten ab. Nach ca. 10 bis 15 Minuten ist das Produkt wieder betriebsbereit.

- Steuerung so einstellen, dass ein Dauerbetrieb des Motors ausgeschlossen ist!
- Bedienungs- und Installationsanleitung der Steuerung beachten!

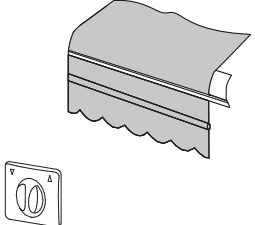
Bedienung durch Handsender

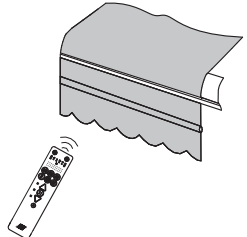


INFO

Bedienung des Handsenders ist der separaten Anleitung für den Handsender zu entnehmen.

3.5 Volant-Rollo mit Motor

Hoch- und Tieffahren mit Basis-Steuerung	
	<p>i INFO Die Bedienung der Steuerung ist der separaten Anleitung für die Steuerung zu entnehmen.</p>

Hoch- und Tieffahren mit Komfort-Steuerung	
	<p>i INFO Die Bedienung der Steuerung ist der separaten Anleitung für die Steuerung zu entnehmen.</p>

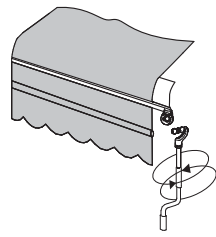
3.6 Volant-Rollo mit Kurbel

- i** **INFO**
Drehrichtung zum Hochfahren bei Ansicht von Innen:
- ▶ Bedienseite links = Drehen gegen den Uhrzeigersinn
 - ▶ Bedienseite rechts = Drehen im Uhrzeigersinn

! **HINWEIS**
Produktbeschädigung durch Überfahren der unteren Endlage!

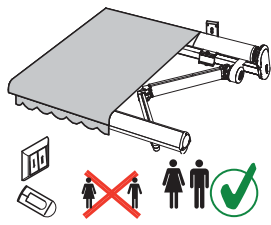
Das Volant-Rollo hat keinen Anschlag in der unteren Endlage. Nach Erreichen der Bestellhöhe wird das Volant-Rollo in falscher Richtung wieder hochgefahren. Dies führt zu erhöhtem Verschleiß.

- Nach Erreichen der Bestellhöhe die Drehbewegung stoppen!

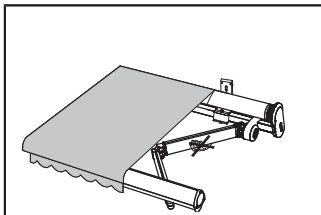
	<ul style="list-style-type: none"> ■ Kurbel einhängen! ■ Kurbel drehen! Produkt bewegt sich in die gewählte Richtung. ■ Kurbel nach der Bedienung entfernen und beiseite stellen! <p>Das Produkt kann in jeder beliebigen Zwischenposition gestoppt werden.</p> <p>i INFO Volant-Rollo ist vollständig hochgefahren, sobald kein Stoff am Volantaustritt mehr sichtbar ist.</p>
--	--

3.7 Fehlverhalten

Zugänglichkeit der Bedienelemente

	<ul style="list-style-type: none"> ■ Kinder nicht mit Bedienelementen wie z. B. Handsender oder Schalter des Produktes spielen lassen! ■ Handsender außerhalb der Reichweite von Kinderhänden aufbewahren!
--	--

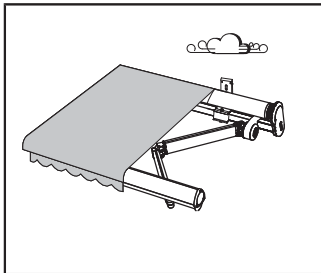
Quetsch-, Scher- und Einzugsgefahr



- Während der Fahrbe-
wegung des Produktes
Personen vom Produkt
fernhalten!
- Während der Fahrbe-
wegung des Produk-
tes nicht zwischen be-
wegliche Teile greifen!
Gliedermaßen können
sich zwischen/in beweg-
lichen Teilen verfangen
und gequetscht oder
schlimmstenfalls abge-
schert werden.

Produkte mit elektrischen Steuerungen können sich jederzeit und ohne vorherige Ankündigung in Bewegung setzen. Personen und Kinder, die sich in der Nähe des Produktes aufhalten können, auf die Gefahren hinweisen, so dass die Gefahr ausgeschlossen werden kann.

Bedienung bei Sturm



- Produkt bei Überschrei-
tung der zulässigen
Windklasse einfahren!

Bedienung bei Nässe

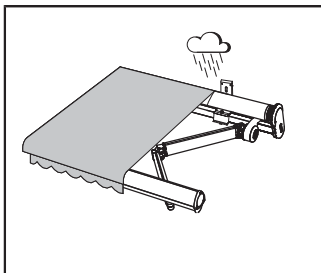


HINWEIS

Beeinträchtigung des Markisentuches durch Feuchtigkeit!

Feuchtigkeit verstärkt die Falten- und Wabenbildung.

- Markisentuch vor Nässe schützen!



- Produkt bei Regen ein-
fahren bzw. nicht aus-
fahren!
- Feucht gewordenes
Markisentuch nach dem
Regen zum Trocknen
ausfahren!

Bedienung bei Kälte/Winter

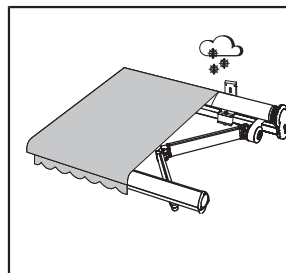


HINWEIS

Produktbeschädigung durch gewaltsame Bedienung!

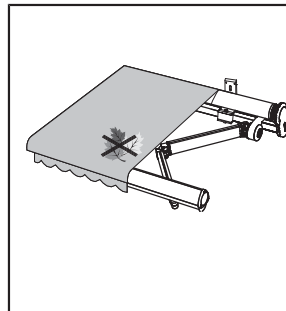
Nach einer Beaufschlagung mit Tauwasser, Regen oder Schnee kann das Produkt bei niedrigen Temperaturen festfrieren.

- Bei Vereisung Produkt nicht bedienen! Nach dem Abtauen ist eine Bedienung wieder möglich.
- Automatikbetrieb im Winter bei Steuerung ohne Eisalarm abschalten!



- Produkt, wenn angefro-
ren, nicht bedienen!
- Automatik im Winter ab-
schalten!

Schutz (z. B. Laub und Fremdkörper)



- Laub und sonstige
Fremdkörper zeitnah
vom Markisentuch ent-
fernen!

Laub und sonstige Fremd-
körper führen zu Funktions-
störungen oder sind Aus-
gangspunkt für mikrobiellen
Befall.

4 Instandhaltung

Sachgemäße, regelmäßige Reinigung und Wartung sowie die ausschließliche Verwendung von Original-Ersatzteilen sind für einen störungsfreien Betrieb und eine hohe Lebensdauer des Produktes erforderlich.



INFO

Fahrbewegung des Produktes müssen bei Wartungsarbeiten oder Arbeiten in unmittelbarer Nähe, wie z. B. Fensterreinigung, verhindert werden.

Eine überwachte vorrangig schaltende Verriegelungsvorrichtung muss jede Bedienung unmöglich machen.



WARNUNG

Verletzungsgefahr durch Bedienung des Produktes außerhalb des Blickfeldes!



Das Produkt kann während der Reinigung und Wartung unerwartet anfahren.

- Produkt abgesichert spannungsfrei schalten und gegen Wiedereinschaltung sichern!



VORSICHT

Verletzungsgefahr durch Sturz von einer Aufstiegshilfe!

Aufstiegshilfe kann durch unsachgemäßes Aufstellen umkippen.

- Aufstiegshilfe auf ebenen und tragfähigen Grund aufstellen!
- Aufstiegshilfe nicht an das Produkt lehnen!



INFO

Stoffe können sich statisch aufladen. Bei Berührung durch Personen oder Gegenständen kann es zu einer elektrostatischen Entladung kommen.

4.1 Reinigung



Um eine lange Lebensdauer zu gewährleisten empfehlen wir, die Oberfläche des Produktes regelmäßig, jedoch mindestens jährlich, zu reinigen.

Eine Erstreinigung mehrere Jahre nach der Inbetriebnahme kann keinen Neuzustand des Produktes oder der Behänge erreichen.

Aus den Reinigungshinweisen können keinerlei Ersatzansprüche geltend gemacht werden, da die Ergebnisse im Einzelfall von vielen, sehr unterschiedlichen Einflüssen abhängig sind.

Generell sind bei der Verwendung von chemischen Reinigungsprodukten die Angaben der Hersteller zu beachten. Der Umwelt zuliebe wird empfohlen, nur 100% biologisch abbaubare Reinigungsprodukte zu verwenden.



HINWEIS

Produktbeschädigung durch unsachgemäße Reinigung!

Produkt oder Produktteile können durch falsches Vorgehen beim Reinigen beschädigt, Oberflächen und Strukturen können irreversibel verändert werden.

- Keine Hochdruckreiniger, Dampfstrahler, Scheuermittel, Scheuerschwämme und Lösungsmittel, wie z. B. Alkohol oder Benzin, verwenden!



- Schmutz oder Fremdkörper vom Produkt entfernen! Abgefallene Blätter (Laub) sind Ausgangspunkt für mikrobiellen Befall.



- Bespannung mit Hilfe eines Gartenschlauches mit klarem, reinen Wasser befeuchten! Starke verkrustete Schmutzpartikel lassen sich dadurch leichter ablösen.



- Behang mit Feinwaschmittellauge und lauwarmem Wasser reinigen!

Acryl-Stoffe sind mit einer Spezialimprägnierung ausgerüstet, die sich bei jeder Reinigung verringert.



- Staub mit einer weichen Bürste bzw. einem Wedel von Oberflächen entfernen!



- Verschmutzungen mit farblosem Radiergummi vom Stoff entfernen!



- Stoff mit weicher Bürste abbürsten! Nur zulässig für Polyesterstoffe mit Beschichtung.



INFO

Das Reinigungsmittel muss mit Frischwasser wieder von der Bespannung entfernt werden. Die wasserabweisende Eigenschaft der Bespannung bleibt so länger bestehen.

Bei jeder Reinigung mit Reinigungsmittel wird die ursprüngliche Schutzfunktion der Bespannung beeinträchtigt. Aus diesem Grund wird eine Nachimprägnierung empfohlen. Die Nachimprägnierung kann keinen Neuzustand des Markisentuches erreichen.

Weitere Tipps und Pflegehinweise sind unter www.warema.de zu finden.



- Oberflächen mit geeignetem Reiniger reinigen!



INFO

Verschleiß und Beschädigung am Bedienelement oder Behang sowie Beschädigung am Montageuntergrund können zur Beeinträchtigung des Produktes führen.

- Produkt außer Betrieb nehmen!
- Beschädigung durch Fachbetrieb beseitigen lassen!

4.2 Wartung



Das Produkt muss mindestens jährlich gewartet werden.

Alle Inspektions- und Wartungsarbeiten dürfen nur von einem Fachbetrieb ausgeführt werden. Es wird empfohlen, mit dem Fachbetrieb einen Wartungsvertrag abzuschließen.

Die Gewährleistung durch WAREMA erlischt bei nicht ordnungsgemäßer bzw. nicht durchgeführter jährlicher Wartung.

- Produkt auf sichtbaren Verschleiß, Beschädigungen an elektrischen Leitungen und auf festen Sitz der Schraubverbindungen überprüfen!
- Stoff auf Beschädigung überprüfen!
- Funktionsprüfung durchführen und Endlagen des Produkts überprüfen!
- Batterie beim Funk-Handsender wechseln!
- Konsolenbefestigung auf festen Sitz prüfen! Konsolen/Montageplatten müssen spaltlos am Montageuntergrund anliegen.
- Gelenkarmumlenkung überprüfen!



INFO

In der Montageanleitung wird das Vorgehen für das Nachstellen des mittleren Armgelenks beschrieben. Fehlende Unterlagen sind in jedem Fall vor der Wartung beim Hersteller anzufordern.

- Freilauf des mittleren Armgelenks im Gelenkarm prüfen! Ggf. Höhe nachstellen.

4.3 Gewährleistung

Es gilt die gesetzliche Verjährungsfrist für Gewährleistungsansprüche. Voraussetzung ist die regelmäßige Wartung. Von der Gewährleistung ausgenommen sind Verschleißteile und dem Stand der Technik entsprechende optische Veränderungen (z. B. Ausbleichen von Oberflächen durch UV-Strahlen).

Verschleißteile

- ▶ Getriebe
- ▶ Getriebe-Öse
- ▶ Kurbel, Kurbelstange
- ▶ Volant

4.4 Wissenswertes über Markisentücher

Technische Gewebe können in der Produktion und Konfektion Merkmale aufweisen, die für den Bediener als "Mängel" erscheinen.

Nachfolgend beschriebene Schönheitsfehler haben keinen Einfluss auf die Gebrauchstauglichkeit und Haltbarkeit des Markisentuches [Auszug aus der Richtlinie zur Beurteilung von konfektionierten Markisentüchern - herausgegeben vom ITRS Industrieverband Technische Textilien Rollladen - Sonnenschutz e. V.]:

Knick- und Legestreifen (Graubruich)

Bei der Konfektion (Zuschneiden und Vernähen) und beim Falten der Stoffe kann diese Erscheinung entstehen. Im Knick kann es dabei zu Oberflächeneffekten (Pigmentverschiebung) kommen. Im Gegenlicht betrachtet entsteht der Eindruck (speziell bei hellen Farben), als wären Schmutzstreifen vorhanden.

Kreide- bzw. Schreibeffect

Dies sind helle Streifen des Imprägniermittels auf der Gewebeoberfläche. Sie entstehen durch die Handhabung bei Konfektion und Zusammenbau der Anlagen. Besonders bei dunklen Stofffarben sind diese Effekte, trotz sorgfältiger Behandlung der Stoffe, nicht völlig zu vermeiden.

Welligkeit im Naht- und Bahnenbereich

Beim Auf- und Abrollen des Stoffes auf der Welle wird im Saum-, Naht- und Bahnenbereich der Stoff mehr gespannt, als zwischen den Nähten. Dadurch entstehende Stoffspannungen können Welligkeiten (z. B. Waffel- oder Fischgrätmuster) auslösen, die sich in den Stoff „eingraben“. Die Wellen sind im ausgefahrenen Zustand sichtbar.

Wabenbildung

Bedingt durch die Fertigungstechnik kommt es je nach Witterungsbedingungen und Tuchgröße zur so genannten Wabenbildung. Dieser Effekt kann durch ungünstigen Lichteinfall verstärkt sichtbar werden. Diese Wabenbildung wird durch die Einwirkung von Nässe (Luftfeuchtigkeit, Regen) zusätzlich beschleunigt und verstärkt. Wird das so „weich“ gewordene Tuch nass eingefahren, prägen sich Waben und Falten in besonderem Maß ein.

Webfehler

Beim Ausspinnen der Garne, beim Zetteln in der Weberei und beim Weben selbst wird nur unter Spannung gearbeitet. Das Garn kann reißen. Dies führt zu Knotstellen. Ungleichmäßige Fadenstärken werden im Tuch als Lichtpunkt oder Noppe wahrgenommen.

4.5 Ersatzteile/Reparatur



VORSICHT

Personenschäden durch unsachgemäße Reparatur.

Um Arbeiten am Produkt gefahrlos durchführen zu können, muss man mit der Funktion und dem Aufbau des Produktes vertraut sein. Fehlende Produktkenntnisse können zu gefährlichen Situationen führen.

- Reparaturen nur durch einen Fachbetrieb durchführen lassen!



INFO

Um die Funktion des Produktes auf Dauer sicherzustellen und um den zugelassenen Serienzustand nicht zu verändern, dürfen nur Original-Ersatzteile verwendet werden. Bei Bedarf an einen WAREMA Fachhändler wenden.

5 Demontage



VORSICHT

Verletzungsgefahr durch unsachgemäße Demontage.

Fehlendes Wissen bei der Demontage des Produktes kann zu Verletzungen und/oder zur Beschädigung von angrenzenden Teilen führen.

- Demontage von einem Fachbetrieb durchführen lassen!

Die Demontage des Produktes muss durch einen Fachbetrieb vorgenommen werden. Fehlende Unterlagen sind vor der Demontage bei WAREMA anzufordern.

Entsorgung

Unbrauchbar gewordenes Produkt gemäß den geltenden gesetzlichen Vorschriften entsorgen.



So gekennzeichnete Bauteile dürfen nicht in den Hausmüll geworfen werden.

6 Problembehebung

INFO

- Die aufgeführten Probleme ohne Hinweis auf den Fachbetrieb bzw. Elektrofachkraft dürfen eigenständig beseitigt werden!
- Die anderen aufgeführten Probleme müssen von einem Fachbetrieb bzw. Elektrofachkraft beseitigt werden!

Problem	Mögliche Ursache	Behebung
Motor funktioniert nicht	Motor defekt	Motorwechsel (nur durch Fachbetrieb)
	Motor bauseitig falsch angeschlossen	neues verklemmen gemäß Anschlussplan (nur durch Elektrofachkraft)
	Thermoschutzschalter des Motors hat ausgelöst	10 bis 15 Min. warten, anschließend erneut versuchen
	es liegt kein Strom an	Sicherung der Spannungsversorgung überprüfen (nur durch Elektrofachkraft)
	übergeordneter Steuerbefehl liegt an	Aus-/ Einschaltverzögerung abwarten
Ausfallprofil fährt nicht in die gewünschte Endlage	Endlagen am Motor verstellt	Motor neu einstellen (nur durch Fachbetrieb)
Stoff wickelt schräg	Gelenkarme fahren unterschiedlich ein	Ausfallprofil ganz ausfahren. Stoff auf der Welle verschieben (in Richtung des zuerst ausfahrenden Gelenkarmes)
Ausfallprofil fährt schräg	Konsolen nicht ausgerichtet (unebener Montageuntergrund)	Konsolen ausrichten (nur durch Fachbetrieb)
	Konsolenposition nicht korrekt	Konsolenposition prüfen, ggf. korrigieren (nur durch Fachbetrieb)
	Neigungswinkel der Gelenkarme unterschiedlich eingestellt	Neigungswinkel neu justieren (nur durch Fachbetrieb)
Mittengelenke im eingefahrenen Zustand unterschiedlich hoch (Versatz von 15 mm ist zulässig)	Neigung Einschubteil verstellen	Einschubteil neu justieren (nur durch Fachbetrieb)
Knickkurbel lässt sich nicht drehen	Getriebe defekt	Getriebe auswechseln (nur durch Fachbetrieb)

7 EG-Konformitätserklärung

Das Produkt:

WAREMA Terrassen-Markise

Typ:

Gelenkarm-Markise 530
Kassetten-Markise 550, 580
Gelenkarm-Markise 630, 650
Kassetten-Markise 680
Gelenkarm-Markise 700 S
Gelenkarm-Markise 730, 740, 750
Kassetten-Markise 890

Verwendungszweck:

außenliegender Textiler Sonnenschutz

entspricht allen einschlägigen Bestimmungen der **Bauproduktenrichtlinie 89/106/EWG**, sowie zusätzlich bei Motorantrieb den Bestimmungen der **Maschinenrichtlinie 2006/42/EG**.

Insbesondere wurde die folgenden, harmonisierten Normen angewandt:

DIN EN 13561

Markisen - Leistungs- und Sicherheitsanforderungen

Zusätzlich bei Motorantrieb

DIN EN 60335-2-97

Sicherheit elektrischer Geräte für den Hausgebrauch und ähnliche Zwecke - Teil 2-97: Besondere Anforderungen für Rollläden, Markisen, Jalousien und ähnliche Einrichtungen

Die Einhaltung der Schutzziele der Niederspannungsrichtlinie 2006/95/EG wurde gemäß Anhang I Nr. 1.5.1. der Richtlinie 2006/42/EG sichergestellt.

Bevollmächtigter für die Zusammenstellung der technischen Unterlagen: Ralf Simon, Anschrift siehe Hersteller

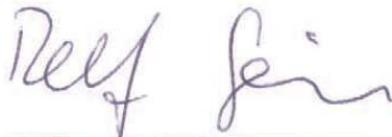
Hersteller:

WAREMA Renkhoff SE
Hans-Wilhelm-Renkhoff-Str. 2
97828 Marktheidenfeld
Deutschland



Harald Freund

Vorstand Technik



ppa. Ralf Simon

Geschäftsleitung Forschung & Entwicklung

Marktheidenfeld, Juni 2011

