



Rev.0 - 05.2018 - Cod.1.LC650300

**Corradi**  
OUTDOOR LIVING SPACE

MILLENNIUM<sup>®</sup> CELEB

Manuale utente  
User manual  
Manuel utilisateur  
Benutzerhandbuch  
Manual del usuario



Istruzioni Originali

**GENTILE CLIENTE,**

Grazie per aver scelto un prodotto Corradi.

Questo Manuale è la guida di riferimento per il mantenimento di Millenium® Celeb, Ti raccomandiamo quindi di leggerlo attentamente in ogni sua parte e di conservarlo, ricordando che il buon funzionamento di Millenium® Celeb, e quindi anche la Tua sicurezza, è garantita solo alle condizioni riportate nelle pagine seguenti. Le linee guida contenute in questo Manuale assicurano che Millenium® Celeb rimanga il luogo ideale dove trascorrere i Tuoi momenti di relax all'aria aperta.

Contestualmente al prodotto, il nostro Rivenditore Autorizzato Ti consegnerà il manuale, corredato del documento "Dichiarazione di Prestazione"; "Dichiarazione di Corretta Installazione" e dal documento "Fabrics GTOT".

Corradi Srl

BENVENUTO NEL MONDO CORRADI

**ATTENZIONE**

Prima dell'uso del prodotto leggere attentamente il seguente manuale.

Esso dovrà essere conservato per tutto il ciclo di vita del prodotto, unitamente al documento "Dichiarazione di Prestazione".

In caso di smarrimento, contattare immediatamente il Rivenditore o gli uffici centrali Corradi per la consegna e validazione di una nuova copia.

**INDICE**

Come usare Millenium® Celeb.....	2
Versioni e motorizzazioni.....	3
Componenti di Millenium® Celeb.....	4
Caratteristiche materiali e componenti.....	5
Avvertenze generali di sicurezza.....	7
Marcatura CE.....	9
Manutenzione.....	10
Risoluzione dei problemi.....	11
Garanzia.....	12
Tabella.....	13



## COME USARE Millenium® Celeb

Pergotenda® Millenium® Celeb è un sistema di copertura mobile realizzato su misura, ancorato ad una parete di supporto, composto da una struttura in alluminio ed un telo con chiusura ad impacchettamento.

Millenium® Celeb è destinata esclusivamente a proteggere dal sole e dalle precipitazioni, con esclusione del carico neve, con una resistenza alle sacche d'acqua classe 2 (56 litri/metro quadrato per ora) della norma EN 13561 e una resistenza al vento (indicata sulla dichiarazione di prestazione allegata) della norma EN 13561. L'impiego del prodotto in caso di vento e precipitazioni è dunque consentito solo nei limiti di tali classi di resistenza.

Per prodotti fuori standard e/o altri casi speciali gli unici valori validi di resistenza al vento e di resistenza alle sacche d'acqua sono quelli indicati nell'offerta e/o conferma d'ordine inviata da Corradi al Rivenditore Autorizzato.

Il carico massimo per il quale le parti non retraibili della tenda sono state progettate è di 800 Pa.

È vietato qualsiasi impiego del prodotto diverso da quello indicato; l'uso improprio assolve Corradi da ogni responsabilità per eventuali danni causati a persone, cose o animali. Il mancato rispetto delle condizioni d'uso fa decadere automaticamente la garanzia.

Il sistema Pergotenda® Millenium® Celeb è movimentato da un motoriduttore (comando elettrico) con possibilità di radiocomando.

### Radiocomando

Se Millenium® Celeb è dotata di radiocomando, per i movimenti di salita, discesa e arresto del telo fare riferimento al manuale del radiocomando.



Non permettere che i bambini giochino con il dispositivo di comando del telo. Tenere il radiocomando lontano dalla portata dei bambini. Per tutte le indicazioni di sicurezza, e le note relative al telecomando in dotazione, fare riferimento al manuale del telecomando stesso. Controllare periodicamente che la batteria non sia scarica.

### Comando elettrico

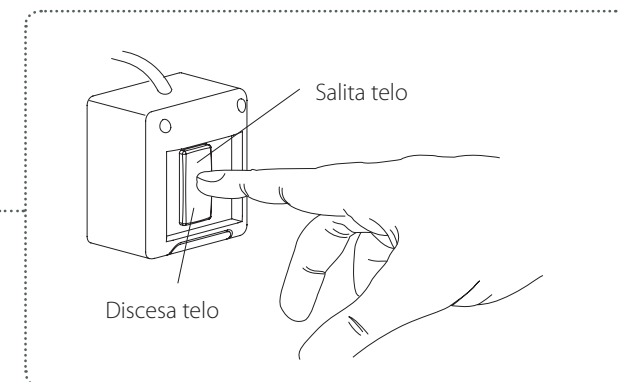
Millenium® Celeb può essere dotata di pulsante a muro (non fornito da Corradi), l'installazione del comando deve essere effettuata da un elettricista qualificato.

Per fare scendere il telo premere il pulsante nella zona inferiore, per fare salire il telo in quella superiore. Il rilascio del pulsante determina l'arresto della movimentazione nel punto in cui il telo si trova.

Il comando deve essere installato in una posizione protetta, ad un'altezza da terra compresa tra 90 e 120 cm, o comunque all'altezza minima da terra consentita dalla legge in conformità ai regolamenti nazionali relativi alle persone disabili. Il comando deve essere installato in una zona il cui accesso non sia fonte di pericolo e in una posizione dalla quale sia visibile il telo durante l'operazione di azionamento, entro la vista del profilo anteriore ma lontano da parti mobili.



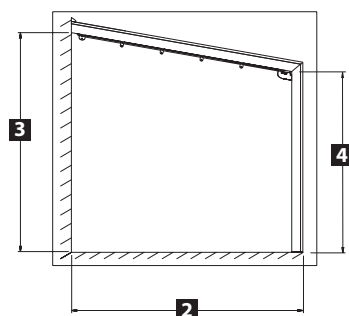
Impedire ai bambini l'accesso al pulsante a muro ed evitare che giochino con quest'ultimo.



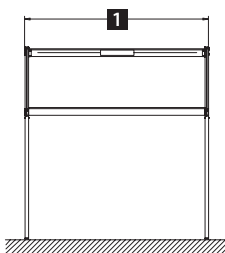
## VERSIONI E MOTORIZZAZIONI

- 1** LARGHEZZA
- 2** SPORGENZA
- 3** ALTEZZA SUPPORTI A PARETE
- 4** ALTEZZA PILASTRI

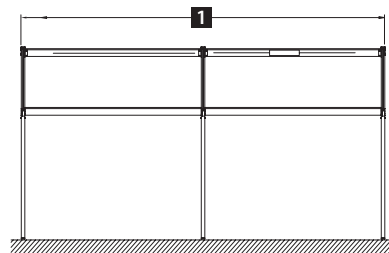
Millenium® Celeb  
INCLINATA



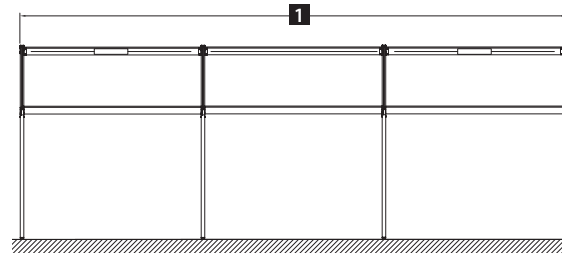
Millenium® Celeb  
2 GUIDE



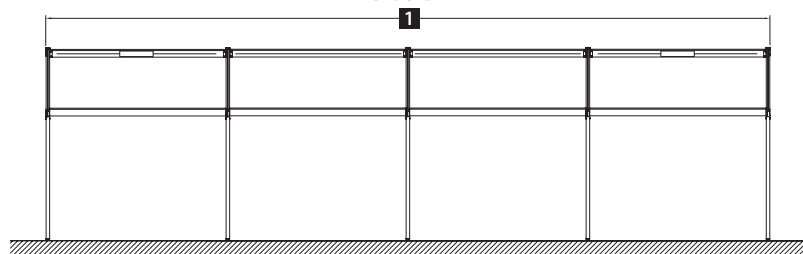
Millenium® Celeb  
3 GUIDE



Millenium® Celeb  
4 GUIDE



Millenium® Celeb  
5 GUIDE

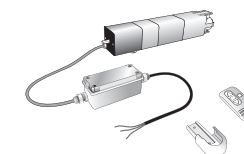


### Tipo 1 MOTORE PLAN



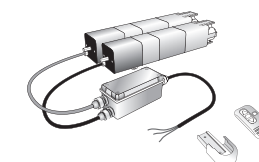
Motoriduttore a 220 Volt - 218 W completo di fine corsa a pulsante per salita e discesa. Ideale per tende in piano a 2 o più guide poiché il telo non è mai in tensione; oppure per tende inclinate fino a 3 guide con una sporgenza massima di 350 cm.

### Tipo 2 MOTORE SLOPE CENTRALINA MONO



Motoriduttore a 220 Volt - 218 W con centralina dotata di microprocessore di controllo della tensione e di ricevitore per comando a distanza in radiofrequenza (433,42 MHz), con emettitore a due canali. Ideale per tende inclinate a 2 o 3 guide per garantire sempre ad ogni manovra una corretta tensione del telo che può cambiare in funzione delle dilatazioni del tessuto o delle guide dovute alle escursioni termiche.

### Tipo 3 MOTORE 1 SLOPE (DI COMANDO) MOTORE 2 PLUS CENTRALINA TANDEM

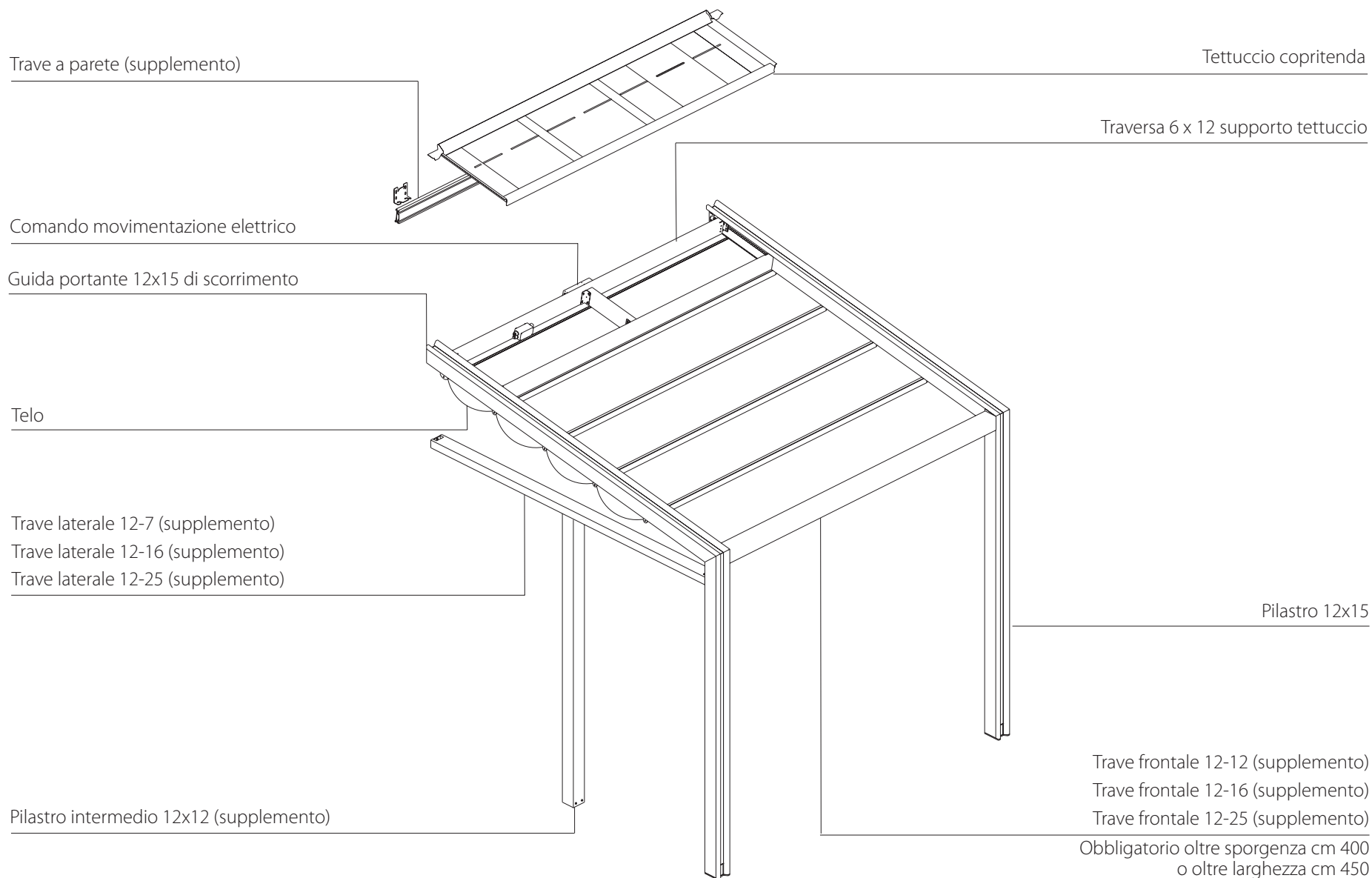


Motoriduttori a 220 Volt - 218+218 W con centralina dotata di microprocessore di controllo della tensione e per il funzionamento sullo stesso asse di due motori in serie, munito di ricevitore per comando a distanza in radiofrequenza (433,42 MHz), con emettitore a due canali. Ideale per tende inclinate a 4 o più guide per garantire sempre ad ogni manovra una corretta tensione del telo che può cambiare in in funzione delle dilatazioni del tessuto o delle guide dovute alle escursioni termiche.





**COMPONENTI DI Millenium® Celeb**



## CARATTERISTICHE MATERIALI E COMPONENTI

Per entrare nel ciclo produttivo Corradi, i materiali devono superare tutti i collaudi previsti dal Sistema di Qualità Aziendale.

Le caratteristiche individuate di seguito identificano le peculiarità dei materiali e non vanno quindi intese come difetti di produzione, ad esclusione dei casi riportati nella colonna *non conformità/difetto*.

### Avvertenze:

Per i termini di reclamo e garanzia, vedasi capitolo *Garanzia*.

Ogni variazione sul prodotto non autorizzata espressamente da Corradi porta al decadimento della garanzia.

	Caratteristiche prodotto	Non conformità / difetto
<b>Generale</b>	<p>La struttura non è a tenuta stagna. In caso di temporali particolarmente violenti con vento forte è possibile la comparsa di infiltrazioni d'acqua.</p> <p>Le strutture inserite in un contesto urbano sono sottoposte ad agenti inquinanti (smog, piogge acide), fumi da canne fumarie, fumi di cucina, ed intemperie in genere.</p> <p>Pertanto è normale che il telo e la struttura stessa si sporchino.</p> <p>Le strutture ed il telo non sono autopulenti.</p> <p>Un'oscillazione laterale nella struttura non è indice di debolezza strutturale, ma è considerata normale per la tipologia di struttura. La struttura è stata calcolata da ingegneri abilitati impiegando gli Eurocodici.</p>	
<b>Telo</b>	<p>In funzione delle condizioni di installazione è possibile che il telo si sporchi (agenti inquinanti, fumo da canne fumarie, smog, ecc.).</p> <p>In tal caso può essere necessario pulire il telo come indicato nel paragrafo manutenzione con maggiore frequenza.</p> <p>Il telo non è immune da bruciature dovute a mozziconi di sigaretta, ecc.</p> <p>In particolari situazioni di uso della struttura è possibile la formazione di condensa nella parte interna del telo. Per limitare tale condizione procedere con una adeguata aerazione del locale.</p> <p>La comparsa di muffe nella goffratura del telo è dovuta alla presenza di umidità sul telo che favorisce la formazione di microorganismi.</p> <p>È pertanto necessario pulire il telo ad intervalli regolari, più frequenti dove necessario.</p> <p>La presenza di pieghe sul telo subito dopo la prima installazione possono essere dovute all'imballaggio o a quanto tempo il telo è rimasto imballato.</p> <p>È necessario mantenere il telo in posizione per almeno 10 giorni, e valutare la qualità del prodotto dopo tale lasso di tempo.</p>	<p>La presenza di pieghe dopo i 10 gg è da considerare difetto.</p>
<b>Gronda</b>	<p>In caso di precipitazioni abbondanti è possibile che la gronda non riesca a scaricare l'acqua.</p> <p>Questo potrebbe causare infiltrazioni d'acqua.</p> <p>Il convogliamento dell'acqua a terra non è controllabile da Corradi ma è a cura del cliente finale.</p> <p>Le condizioni di installazione, pendenze ed eventuali pozzetti di raccolta, sono di esclusiva responsabilità del Rivenditore.</p>	
<b>Guide</b>	<p>Dopo qualche tempo dall'installazione e nel caso in cui non venga eseguita la manutenzione periodica sulle guide, come indicato nel manuale, possono presentarsi rumori nelle guide e nei carrelli.</p>	<p>Rumori sulle guide subito dopo l'installazione sono difetti.</p>
<b>Controsoffitto</b>	<p>In particolari situazioni di uso della struttura è possibile la formazione di condensa nella zona tra telo e controsoffitto.</p> <p>Questo può causare sporcizia e/o muffe nella zona intermedia. Smontare il controsoffitto e lavarlo.</p>	



	<b>Caratteristiche prodotto</b>	<b>Non conformità / difetto</b>
<b>Motori</b>	<p>Impianto elettrico: deve essere realizzato da un elettricista abilitato che deve rilasciare certificato di conformità dell'impianto elettrico.</p> <p>L'impianto deve avere un grado di protezione adeguato essendo installato all'esterno. Un elettricista abilitato è in grado di dimensionare correttamente l'impianto e scegliere i componenti adeguati (grado IP adeguato).</p> <p>Eventuali cali di tensione o interferenze radio possono far perdere i fincorsa ai motori.</p> <p>In tal caso è necessario procedere con una nuova programmazione come indicato nel manuale relativo al motore.</p> <p>L'emissione di eventuale rumore non è da considerare un pericolo pertinente, secondo i requisiti di salute e sicurezza, relativi al macchinario.</p>	
<b>Acciaio inox</b>	<p>I componenti in acciaio inox non necessitano di particolare manutenzione. La comparsa di micro-ossidazioni, più frequente in ambienti marittimi caratterizzati da nebbia salina, non pregiudica la qualità e la durata del prodotto; tali ossidazioni sono da ritenersi normali. In caso fosse necessario eliminare tali punti ossidati è possibile impiegare una paglietta o una spazzola con setole metalliche (in acciaio inox). Il film protettivo di ossido di cromo (autopassivazione) si ripristinerà in maniera naturale con la sola esposizione all'aria, senza alcun intervento da parte dell'utente.</p>	
<b>Alluminio</b>	<p>La presenza di segni e graffi è considerata difetto solo se visibile ad una distanza di 2 metri.</p>	<p>Se i segni e/o le ammaccature sono visibili ad una distanza di 2 metri è da considerarsi difetto.</p>
<b>Verniciatura</b>		<p>Buccia d'arancia: la superficie del film di vernice si presenta non omogenea con aspetto simile a buccia di arancia.</p> <p>Blistering: rigonfiamenti sulla superficie del film di vernice di varie dimensioni e frequenza.</p> <p>Colature dello strato esterno: accumuli irregolari di prodotti vernicianti localizzati e ben definiti, sottoforma di bordature arrotondate e poco profonde che interessano lo strato esterno.</p> <p>Distacco - sfogliatura: il film di vernice si solleva dal supporto sottostante sotto forma di piccole scaglie.</p> <p>Porosità - Schivature: piccoli fori simili a crateri o intaccature nella superficie del film, di dimensioni variabili da piccoli fori di spillo sino a diametri di 1 cm.</p> <p>Impurità negli strati esterni ed interni: il film di vernice presenta una superficie ruvida e irregolare, facilmente percepibile al tatto.</p> <p>Scrostature per interferenza: il film di vernice presenta danni e lesioni di diversa profondità ed estensione in funzione della causa.</p>



## AVVERTENZE GENERALI DI SICUREZZA

### Importanti istruzioni di sicurezza

#### Avvertenza:

Per la sicurezza delle persone è importante che siano seguite queste istruzioni. Conservare queste istruzioni

### Simbologia

I simboli riportati vengono utilizzati per attirare l'attenzione dell'utente su argomenti di particolare attenzione per l'incolumità delle persone, del prodotto, o per indicare particolari condizioni operative.



**Attenzione** pericolo generale, possibilità di danni a persone, cose, componenti.



**Attenzione** pericolo di natura elettrica.



**Attenzione** Pericolo di cesoiamento/schiacciamento.

### Avvertenze generali

Ogni prodotto Corradi ha una sua specifica funzione descritta nel presente manuale; ogni utilizzo diverso e non previsto da quello indicato, l'utilizzo di componenti non originali, qualsiasi manomissione e/o modifica tecnica non autorizzata, sollevano Corradi dalle responsabilità ai danni di persone, cose o animali derivanti dall'intervento.

Qualsiasi intervento personale, o di terzi, non autorizzato da Corradi (manomissioni, modifiche tecniche, ecc.) effettuato su Millenium® Celeb o sui suoi componenti nel periodo di garanzia comporta l'istante decadimento della garanzia stessa; in questo caso e in queste condizioni, Corradi sarà esclusa da ogni responsabilità e da ogni obbligo diretto o indiretto derivanti dall'intervento non autorizzato.

È buona norma tenere sempre presente che ogni organo in movimento può costituire un pericolo.

Assicurarsi che durante il movimento di apertura/chiusura del telo non vi siano persone in prossimità del raggio d'azione dello stesso.

Non permettere che i bambini giochino con il dispositivo di comando del prodotto, tenere il radiocomando fuori dalla loro portata.

È vietato appendersi o sostenersi sulla struttura: rischio di gravi lesioni per le persone e di danneggiamento del prodotto.

Corradi si riserva il diritto di modificare i suoi prodotti in qualsiasi momento, a sua sola discrezione e senza preavviso.

### Installazione

L'installazione del prodotto deve essere eseguita esclusivamente da personale tecnico qualificato (montatori ed elettricisti), che abbia ricevuto un'opportuna formazione da parte di Corradi e che sia autorizzato da Corradi.

Il personale deve inoltre rispettare scrupolosamente le normative antinfortunistiche in vigore.

### Sicurezza durante le operazioni di manutenzione

Tutte le operazioni di manutenzione, ispezione, riparazione o registrazione del prodotto devono essere effettuate da personale tecnico qualificato.

La pulizia con scale, trabattelli o altro è riservata a personale specializzato.

Durante tutte le operazioni di pulizia e manutenzione del prodotto è sempre obbligatorio togliere la tensione elettrica (nel modello motorizzato).

Si consiglia inoltre di apporre un cartello di segnalazione sull'interruttore generale di alimentazione elettrica con riportata la seguente indicazione: "non toccare: personale di assistenza in servizio".

Accertarsi che nessun operatore si trovi in prossimità della struttura prima di riattivarla dopo un intervento di manutenzione.

Verificare sempre il funzionamento e l'efficienza dei comandi manuali ed elettrici dopo la manutenzione, in caso di anomalie arrestare immediatamente le manovre e contattare il Rivenditore.

Qualora il telo possa essere azionato da una posizione dalla quale esso non sia visibile o in presenza di dispositivi per l'attivazione automatica, l'utente deve adottare appropriate misure organizzative per impedire l'azionamento del telo quando nelle vicinanze sono in corso interventi di manutenzione come la pulizia delle finestre o delle pareti, al fine di evitare condizioni di pericolo e il rischio di cadute per persone che stanno lavorando sulla facciata.

### Sicurezza ai carichi del vento



Il telo deve essere completamente ritratto (impacchettato) quando la velocità del vento supera quella equivalente alla classe di resistenza al vento (indicata sulla dichiarazione di prestazione allegata) secondo la norma EN 13561. Per una facile valutazione della velocità del vento, in relazione alle classi di resistenza, si faccia riferimento alla tabella "classi di resistenza al vento secondo EN 13561".

Per prodotti fuori standard e/o altri casi speciali l'unico valore valido di resistenza al vento è quello indicato nell'offerta inviata da Corradi al Rivenditore Autorizzato.

È possibile installare un anemometro per l'impacchettamento automatico del telo in caso di superamento della velocità del vento indicata; verificarne periodicamente il funzionamento.

**Importante:** nel caso in cui non sia presente nessun dispositivo per la chiusura automatica del telo, mantenerlo sempre ritratto (impacchettato) nel caso in cui esso non sia supervisionato.

In caso di installazione del modello motorizzato in un'area ventosa e con frequenti interruzioni di energia elettrica è consigliata un'alimentazione elettrica sostitutiva.



## Sicurezza sotto le azioni delle precipitazioni

### ■ neve e gelo



Il prodotto non garantisce il carico neve. In presenza di nevicate, anche di intensità modesta, il telo deve essere completamente ritratto (impacchettato).

L'azionamento in condizioni di gelo può danneggiare il prodotto.

In caso di presenza di ghiaccio/neve è necessario pulire accuratamente le guide prima di azionare il telo.

### ■ pioggia



Il telo deve essere completamente ritratto (impacchettato) quando la quantità di pioggia caduta supera i 56 litri/metro quadrato per ora (resistenza a sacche d'acqua classe 2 secondo EN 13561).

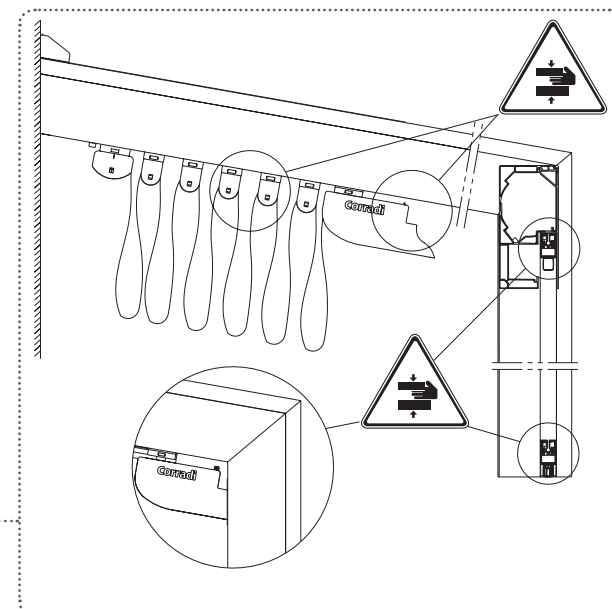
Il valore indicato si riferisce ad un flusso costante d'acqua durante l'ora di riferimento.

**Importante:** per le coperture inclinate tale valore è garantito solo con il telo completamente esteso ed il motore a fine corsa e se il prodotto è stato installato rispettando le pendenze.

Per prodotti fuori standard e/o altri casi speciali, l'unico valore valido di resistenza alle sacche d'acqua è quello indicato nell'offerta inviata da Corradi al Rivenditore Autorizzato.

È possibile installare un pluviometro per la chiusura automatica del telo in caso di superamento della quantità di pioggia indicata; verificarne periodicamente il funzionamento.

**Importante:** nel caso in cui non sia presente nessun dispositivo per la chiusura automatica del telo, mantenerlo sempre completamente ritratto (impacchettato) nel caso in cui esso non sia supervisionato.

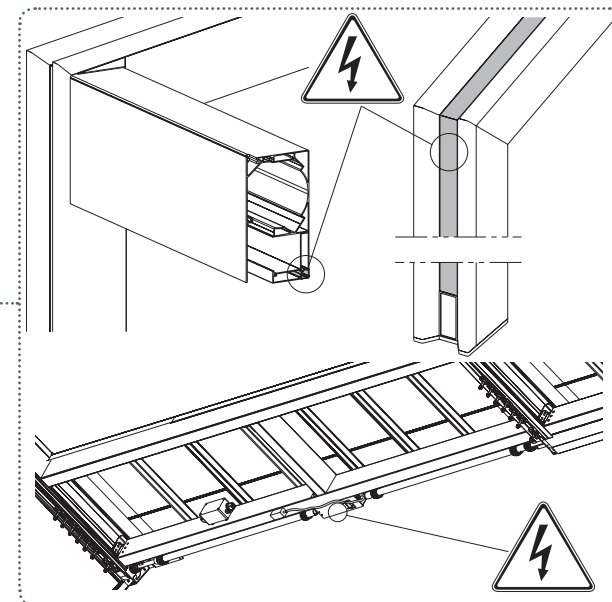


## Pericolo di cesoiamento/schiacciamento

Un'altezza di passaggio inferiore a 2,5 m può generare il rischio di cesoiamento/schiacciamento tra la parte mobile (tubo terminale anteriore) e la parte fissa della struttura.

Il rischio di cesoiamento/schiacciamento è presente anche tra i tubi intermedi del telo nella fase di impacchettamento.

È sempre obbligatoria la presenza della persona che ha comandato l'azionamento fino al termine della manovra in modo che possa controllare che non ci siano ostacoli o persone in prossimità della zona di potenziale pericolo.



## Pericolo di scossa elettrica

L'ispezione, manutenzione o riparazione delle parti elettriche dovrà essere realizzata esclusivamente da personale qualificato, scollegando il prodotto in modo affidabile dall'alimentazione elettrica; esiste infatti il pericolo di scariche elettriche mortali.

Esaminare frequentemente l'installazione, verificare l'eventuale presenza di segni di usura o danneggiamento dei cavi.

Non usare se è necessaria una riparazione.

Nel caso di inutilizzo per tempo prolungato, proteggere le parti meccaniche in vista.



## Demolizione

Al fine di garantire un uso sostenibile delle risorse naturali, il prodotto è concepito in modo da essere demolito in maniera ecologicamente compatibile al termine del suo ciclo di vita.

Le componenti possono essere separate e smaltite in maniera specifica, queste ultime non sono considerate pericolose. Non ci sono quindi particolari indicazioni per la rottamazione e lo smaltimento, se non quella di seguire le normative in atto, per le modalità di smaltimento dei componenti al momento della dismissione del prodotto.

Lo smontaggio del prodotto deve essere effettuato da personale qualificato, al fine di evitare qualsiasi rischio.

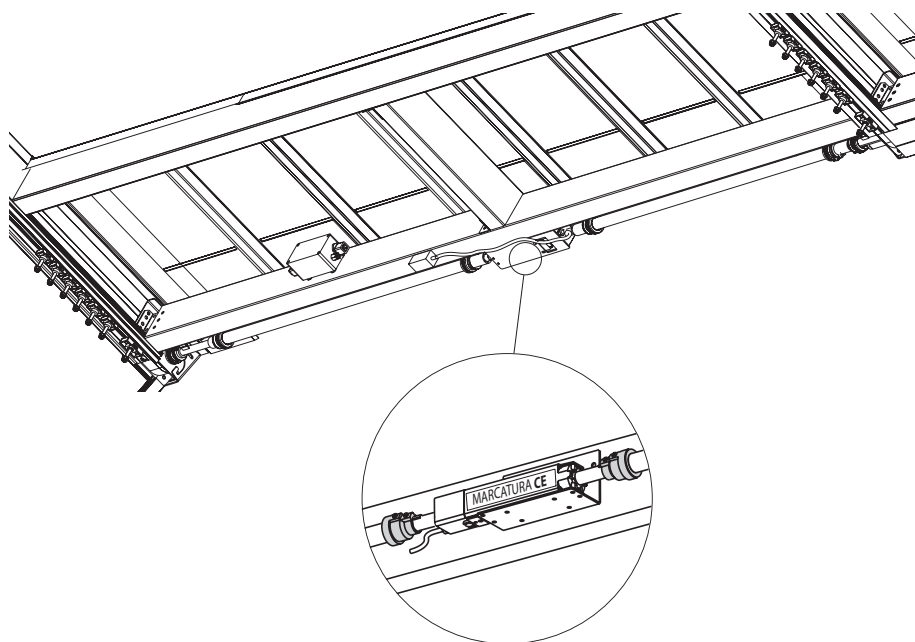
Prima di qualsiasi intervento su opere con parti collegate alla rete elettrica è obbligatorio scollegare il prodotto dall'alimentazione.

All'atto della demolizione è necessario separare le parti in materiale plastico e la componentistica elettrica (contrassegnata da un simbolo con bidoncino barrato), che devono essere inviate a raccolte differenziate nel rispetto delle normative vigenti.

Per quanto concerne la massa metallica del prodotto, è sufficiente la suddivisione tra le parti acciaiose e quelle in altri metalli o leghe, per un corretto invio al riciclaggio per fusione.



## MARCATURA CE



Posizione sulla struttura dell'etichetta con la marcatura CE

### Facsimile della Marcatura CE per Millenium® Celeb versione 2 - 3 - 4 - 5 guide inclinata

N° riferimento della D.o.P.

Codice di identificazione unico del prodotto-tipo

Impiego previsto come definito dalla Normativa Europea applicata

Livello o Classe di prestazioni dichiarati

Nome o marchio identificativo e indirizzo registrato del Fabbricante

N° della Normativa Europea applicata come indicato nella GUUE

Corradi S.r.l., via M.Serenari 20 Castel Maggiore (BO), Italy	
<b>MACROGRUPPO_AAAA.MM</b> EN13561:2015	
Codice di identificazione unico del prodotto-tipo	MODELLO MATRICOLA
<b>Impiego esterno in edifici e altre costruzioni</b>	
<b>Resistenza ai carichi del vento: Vedi D.o.P.</b>	
<b>Trasmittanza totale di energia solare gtot: Vedi documento "Fabrics gtot"</b>	
	<b>CE</b>
	<b>18</b>

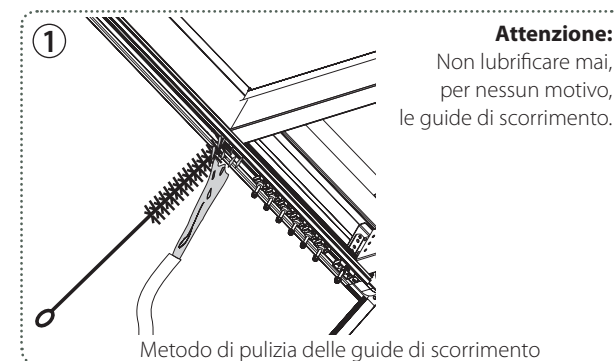
Ultime 2 cifre dell'anno in cui la marcatura CE è stata applicata per la prima volta



## MANUTENZIONE

Durante tutte le operazioni di pulizia, manutenzione, riparazione o registrazione del prodotto è sempre obbligatorio togliere la tensione elettrica (nel modello motorizzato). Si consiglia inoltre di apporre un cartello di segnalazione sull'interruttore generale di alimentazione elettrica con riportata la seguente indicazione: **"non toccare: personale di assistenza in servizio"**. L'utilizzo di scale, trabattelli e altro è riservata a personale specializzato che dovrà eseguire tutte le operazioni nel rispetto delle normative vigenti sulla sicurezza, utilizzando i dovuti DPI (Dispositivi di Protezione Individuale).

Millenium® Celeb è un prodotto unico nel quale le soluzioni costruttive ed i materiali utilizzati sono al massimo livello per qualità e durata. Per mantenere nel tempo il prodotto perfettamente funzionale, eseguire le azioni di pulizia e controllo indicate nella tabella seguente:



Componenti	Azioni di pulizia e controllo	In zone non esposte a salsedine e smog	In zone esposte a salsedine e smog
<b>Guide</b>	Le guide vanno lavate accuratamente al loro interno con un getto d'acqua e possibilmente, utilizzando una spazzola, si deve asportare ogni traccia di sporco e/o incrostazione di sale, come descritto nella figura 1. <b>Attenzione:</b> non lubrificare mai, per nessun motivo, le guide di scorrimento.	Una volta l'anno	Una volta al mese
<b>Telo</b>	Se si desidera mantenere come nuova la parte esposta alle intemperie, è necessario lavarla in modo da evitare che polvere e smog che si depositano sul telo si fissino su di esso attraverso l'azione del sole. Per lavare il telo procedere spruzzando acqua e sapone neutro sullo stesso, aspettare qualche minuto per far sì che il prodotto abbia il tempo di agire, dopodiché, mediante l'utilizzo di una spugna, rimuovere lo sporco senza però fare eccessiva pressione meccanica, ripetere se necessario e sciacquare abbondantemente.	2 o 3 volte l'anno	2 o 3 volte l'anno
<b>Ferramenta</b>	La ferramenta è in acciaio inox. Essa deve essere risciacquata con un getto d'acqua per rimuovere ogni traccia di sporco e/o incrostazioni di sale. La comparsa di micro-ossidazioni, più frequente in ambienti marittimi caratterizzati da nebbia salina, non pregiudica la qualità e la durata del prodotto, tali ossidazioni sono da ritenersi normali. In caso fosse necessario eliminare tali punti ossidati è possibile impiegare una paglietta o una spazzola con setole metalliche (in acciaio inox). Il film protettivo di ossido di cromo (autopassivazione) si ripristinerà in maniera naturale con la sola esposizione all'aria, senza alcun intervento da parte dell'Utente.	Una volta l'anno	Una volta al mese
<b>Alluminio</b>	Pulire i profili in alluminio verniciato con un panno non aggressivo inumidito con acqua e sapone neutro. ATTENZIONE: Non impiegare acidi per la pulizia delle parti in alluminio.	Una volta l'anno	Una volta al mese
<b>Gronde</b>	È necessario controllare che i tubi di scarico della gronda ed i pluviali siano puliti. Eliminare foglie ed altri detriti che possono occludere i fori di scarico.	Almeno 4 volte l'anno fare un controllo settimanale in presenza di cadute foglie o aghi sulla copertura (es. Autunno)	
<b>Guarnizioni e siliconature</b>	Controllare il perfetto funzionamento delle guarnizioni e nel caso reinserire negli alloggiamenti eventuali guarnizioni fuori sede. Controllare periodicamente lo stato delle zone siliconate, e qualora si riscontrasse il deterioramento, rivolgersi al proprio Rivenditore Autorizzato.	Ogni 6 mesi	Ogni 6 mesi

## RISOLUZIONE DEI PROBLEMI



**Millenium® Celeb  
Motorizzata**



### Inconveniente

Dato il comando, il motore non si avvia.

Il motore si avvia ma il telo non scorre.

Il telo si muove a scatti.

### Possibile causa

Surriscaldamento del motore.

Spina corrente non collegata alla rete.

Manca tensione nella rete.

Possibilità di cinghie rotte o di albero motore scollegato.

Guide di scorrimento sporche o non perfettamente allineate.

### Verifiche e rimedi

Attendere 5-10 minuti per permettere il raffreddamento del motore.

Accertarsi che la spina sia correttamente collegata ad una presa valida.

Accertarsi che sia disponibile corrente nell'impianto di casa.

Contattare il Rivenditore Autorizzato.

Pulire le guide (vedi cap. *Manutenzione*).



SE I PROBLEMI PERSISTONO, O NEL CASO DI INCONVENIENTI NON RIPORTATI IN QUESTA TABELLA, CONTATTARE IL RIVENDITORE.

## GARANZIA

### Art. 1 - Impiego

Millenium® Celeb è un pergolato completo di telo scorrevole per copertura di aree esterne quali giardini, balconi, attici, cortili, ecc.

Millenium® Celeb ed i componenti nel suo insieme sono progettati e brevettati da Corradi Srl con sede a Castel Maggiore (BO), Italia, e sono realizzati nel rispetto delle norme tecniche di riferimento applicabili.

Le garanzie di seguito specificate saranno valide se la posa in opera e l'impiego del prodotto saranno conformi alle caratteristiche indicate nei successivi articoli e tabelle e se l'utilizzo del prodotto sarà conforme a quanto indicato nel presente "Manuale Utente". Per la costruzione dei componenti di Millenium® Celeb sono stati utilizzati materiali di prima qualità adatti all'uso in esterno.

Millenium® Celeb è progettata e costruita, su misura per il committente, per la protezione dal sole e dalle precipitazioni con resistenza a sacche d'acqua classe 2 (56 litri/metro quadrato per ora) della norma EN 13561 con esclusione del carico neve e con resistenza al vento (indicata sulla dichiarazione di prestazione allegata) della norma EN 13561.

L'impiego del prodotto in caso di vento e precipitazioni è dunque consentito solo nei limiti di tali classi di resistenza.

Per prodotti fuori standard e/o altri casi speciali gli unici valori validi di resistenza al vento e di resistenza alle sacche d'acqua sono quelli indicati nell'offerta inviata da Corradi Srl al Rivenditore Autorizzato.

### Art. 2 - Versioni

Millenium® Celeb è disponibile nelle versioni *inclinata*. Dovrà essere fissata ad una parete di sostegno adeguata. .

### Art. 3 - Posa in opera

Millenium® Celeb dovrà essere sempre fissata ad una struttura di sostegno adeguata (pareti o soffitto).

La posa in opera deve essere eseguita da personale tecnico qualificato che abbia ricevuto un'opportuna formazione da parte di Corradi Srl e sia autorizzato da Corradi Srl.

Corradi Srl è esente da qualsiasi responsabilità conseguente la posa in opera, il montaggio e l'installazione dei prodotti da lei stessa forniti.

### Art. 4 - Validità della garanzia

La garanzia è valida se vengono rispettate le condizioni di installazione ed utilizzo indicate negli articoli 1, 2 e 3.

La garanzia comporta la riparazione o la sostituzione integrale gratuita (manodopera esclusa) di tutti i componenti che dovessero risultare non conformi o comunque difettosi, comprese le spese di trasporto. Non saranno riconosciuti danni da mancato godimento di Millenium® Celeb per il periodo di eventuale inutilizzo prima e durante la riparazione.

Nessun risarcimento può essere richiesto per "danno emergente o lucro cessante".

Le garanzie di cui sopra saranno efficaci unicamente all'interno dello stato in cui il Rivenditore o concessionario ha la propria sede operativa.

### Art. 5 - Decorrenza della garanzia

La garanzia decorre dalla data di fine lavori, nella quale l'installazione del prodotto viene terminata.

### Art. 6 - Esclusioni dalla garanzia

La garanzia non è valida nei casi di seguito elencati a titolo esemplificativo e non esaustivo:

- a) Per danni derivati da urti o cause naturali straordinarie (fulmini, alluvioni, terremoti, grandine, etc...)
- b) Per danni effettuati da interventi di persone o tecnici non autorizzati da Corradi Srl
- c) Se la tensione elettrica ha una variazione superiore o inferiore al 5% del valore nominale (norma CEI 2-3 Luglio 1988)

### Art. 7 - Durata della garanzia

La garanzia sui difetti estetici ha una validità di 1 mese a decorrere dalla data di fine lavori, nella quale l'installazione del prodotto viene terminata.

La responsabilità per difetti nascosti si limita, in ogni caso, ai periodi indicati di seguito, a decorrere dalla data di fine lavori:

- Alluminio: 120 mesi
- Tessuti (escluso Cristal), legno, meccanismi di funzionamento: 60 mesi
- Componenti elettronici, tessuto Cristal: 24 mesi.

- Motoriduttori e componenti elettrici: 60 mesi.

La garanzia decade se la merce viene sottoposta a qualunque tipo di intervento da parte del Cliente o di terzi, al di fuori di un Rivenditore Autorizzato.

### Art. 8 - Reclami

Impregiudicati i diritti riconosciuti al consumatore dal Codice del Consumo in relazione alla garanzia legale per difetto di conformità da parte del Rivenditore, nelle ipotesi di vendita non all'utente finale, l'acquirente dovrà esaminare i prodotti acquistati immediatamente alla consegna segnalando ogni eventuale e presunto vizio della merce, difetto di funzionamento o presunta mancanza di qualità o condizione della cosa, a Corradi Srl tramite il Rivenditore entro e non oltre 8 giorni dalla consegna all'acquirente della merce.

Le contestazioni dovranno essere inviate, a pena di nullità, a Corradi Srl esclusivamente in forma scritta mediante raccomandata a/r oppure attraverso la procedura online presente sul sito [www.corradi.eu](http://www.corradi.eu) nell' Area Riservata ai Rivenditori, fornendo prova fotografica del vizio del prodotto.

I termini di reclamo e garanzia sono quelli di seguito indicati

- Per la garanzia per vizi che rendono il prodotto privo delle qualità promesse, inidoneo all'uso o ne diminuiscano il suo valore, a pena di decadenza dovrà farsi pervenire reclamo a Corradi Srl entro otto giorni dalla consegna o dalla scoperta dei vizi occulti e la relativa azione si prescrive in un anno dalla consegna
- Per la garanzia per vizi che influiscono sul buon funzionamento del prodotto, a pena di decadenza dovrà farsi pervenire reclamo a Corradi Srl entro 30 giorni dalla consegna del prodotto e la relativa azione si prescrive in sei mesi dalla scoperta.

È espressamente escluso il diritto di regresso del venditore finale nei confronti di Corradi Srl previsto dall'art. 131 del D.LGS. 206/2005.

### Art. 9 - Estensione territoriale della garanzia

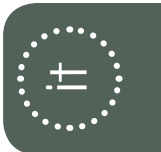
Le garanzie di cui sopra saranno efficaci unicamente nello stato in cui il Cliente ha la propria sede legale, con esclusione di ogni altro stato in cui il Cliente, direttamente o indirettamente, venderà, installerà, concederà in comodato il prodotto fornito da Corradi Srl.



## TABELLA

## Classi di resistenza al vento secondo EN 13561

Classe*	Pressione nominale del vento	Velocità del vento equivalente (valore indicativo)	Scala Beaufort equivalente (valore indicativo)	Situaz. ambientale (indicativa)	Effetti del vento (indicativi)
0	Non definito, il prodotto non è certificato				
1	Fino a 40 N/mq	Fino a 28 km/h	4	Vento moderato	Si sollevano la carta, la polvere, si muovono i rami più sottili
2	Fino a 70 N/mq	Fino a 38 km/h	5	Vento teso	Incominciano ad oscillare i piccoli alberi
3	Fino a 110 N/mq	Fino a 47 km/h	6	Vento fresco	Si muovono i grossi rami, è difficile usare l'ombrello
4	Fino a 170 N/mq	Fino a 59 km/h	7	Vento forte	Si muovono i grossi rami, è molto difficile camminare contro vento
5	Fino a 270 N/mq	Fino a 74 km/h	8	Burrasca	Si rompono i rami degli alberi, è molto difficile camminare all'aperto
6	Fino a 400 N/mq	Fino a 91 km/h	9	Burrasca forte	Cadono le tegole dai tetti





Original Instructions

## DEAR CUSTOMER,

Thank you for having chosen a Corradi product.

This Manual is the reference guide for maintaining your Millenium® Celeb, so we recommend that you read it carefully in its entirety and keep it on hand, remembering that the proper operation of Millenium® Celeb, and therefore also your safety, is guaranteed only under the conditions set out in the following pages. The guidelines contained in this manual ensure that Millenium® Celeb remains the ideal place to spend your time relaxing outdoors.

Along with the product, our Authorised Retailer will also provide you with the manual, together with the "Declaration of Performance", "Declaration of Correct Installation" and the "Fabrics GTOT" documents.

Corradi Srl

WELCOME TO THE CORRADI WORLD



### ATTENTION

Before using the product, read carefully the following manual.

It must be kept for the entire life cycle of the product, together with the "Declaration of Performance".

If you lose this manual, contact immediately your dealer or Corradi headquarters to request the delivery and validation of a new copy.

## INDEX

How to use Millenium® Celeb.....	4
Versions and motors.....	5
Millenium® Celeb components.....	6
Material and component features.....	7
General safety warnings.....	9
CE marking.....	11
Maintenance.....	12
Troubleshooting.....	13
Warranty.....	14
Table.....	15



## HOW TO USE Millenium® Celeb

Pergotenda® Millenium® Celeb is a custom-made retractable covering system, anchored to a support wall, composed of an aluminium framework and a canvas stacking closure.

Millenium® Celeb is designed exclusively to protect against sun and rain, snowfall excluded, with a resistance to class 2 water pockets (56 litres/square metre per hour) according to standard EN 13561 and wind resistance (indicated on the attached declaration of performance) in compliance with standard EN 13561. The use of the product in case of wind and precipitation is therefore allowed only within the limits of such resistance classes.

For non-standard products and/or other special cases, the only valid values in terms of wind resistance and resistance to water pockets are those indicated in the offer and/or order confirmation sent by Corradi to the Authorised Retailer.

The maximum load for which the non-retractable parts of the awning are designed is 800 Pa.

Any use of the product other than that indicated is prohibited. Improper use relieves Corradi from all liability for any injuries to persons and animals and damage to property. Failure to observe the conditions of use automatically invalidates the warranty.

The Pergotenda® Millenium® Celeb system is driven by a motor reducer (electric drive) with remote control possibility.

### Remote control

If Millenium® Celeb is equipped with a remote control, to raise, lower, and stop the canvas refer to the remote control's manual.



Do not allow children to play with the canvas control device. Keep the remote control out of reach of children. For all the safety instructions and notes regarding the remote control supplied, refer to the remote control's manual. Periodically check that the battery is charged.

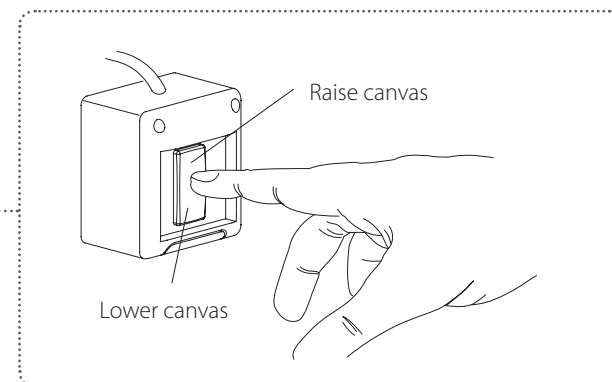
### Electric drive

Millenium® Celeb can be equipped with a button on the wall (not supplied by Corradi). The installation of the button must be performed by a qualified electrician.

To lower the canvas press the bottom part of the button, to raise it press the top part. When the button is released the canvas will stop moving. The button must be installed in a protected position, at a height between 90 and 120 cm, or in any case at the minimum height from the ground permitted by law in accordance with national regulations concerning disabled persons. The command must be installed in an area in which access is not a source of danger and in a position from which the canvas is visible during its operation, within sight of the front profile but away from moving parts.



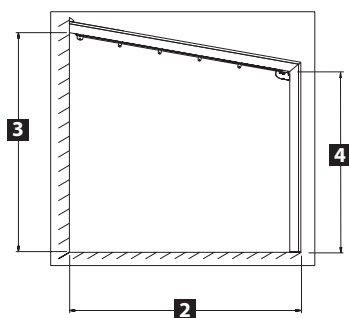
Do not allow children access to the wall button and prevent them from playing with it.



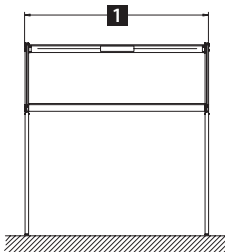
## VERSIONS AND MOTORS

- 1** WIDTH
- 2** PROJECTION
- 3** HEIGHT OF WALL SUPPORTS
- 4** HEIGHT PILLARS

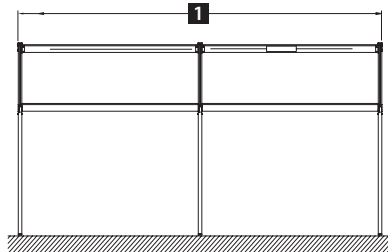
Millenium® Celeb  
TILTED



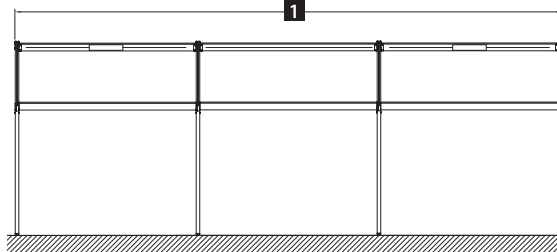
Millenium® Celeb  
2 RUNNERS



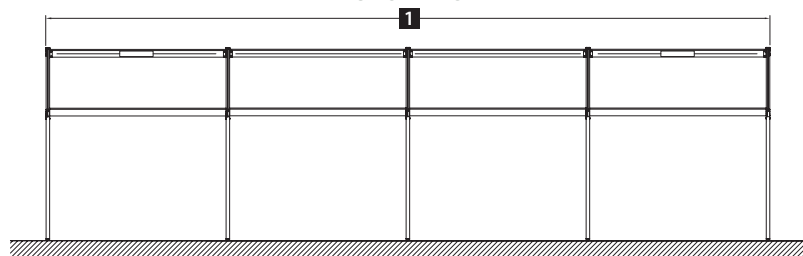
Millenium® Celeb  
3 RUNNERS



Millenium® Celeb  
4 RUNNERS



Millenium® Celeb  
5 RUNNERS

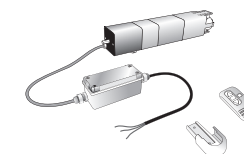


### Type 1 PLAN MOTOR



220 Volt motor-reducer - 218 W complete with limit switch with button for raising and lowering. Ideal for flat awnings with 2 or more runners because the canvas is never in tension; or for pitched awnings with up to 3 runners with a maximum projection of 350 cm.

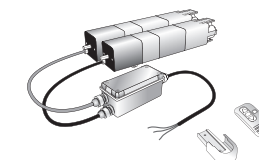
### Type 2 SLOPE MOTOR MONO CONTROL UNIT



220 Volt motor-reducer - 218 W with control unit equipped with voltage control microprocessor and receiver for radio frequency remote control (433.42 MHz), with two-channel emitter. Ideal for pitched awnings with 2 or 3 runners to always ensure proper canvas tension for each movement that can change based on the expansion of the fabric or of the runners due to temperature variations.



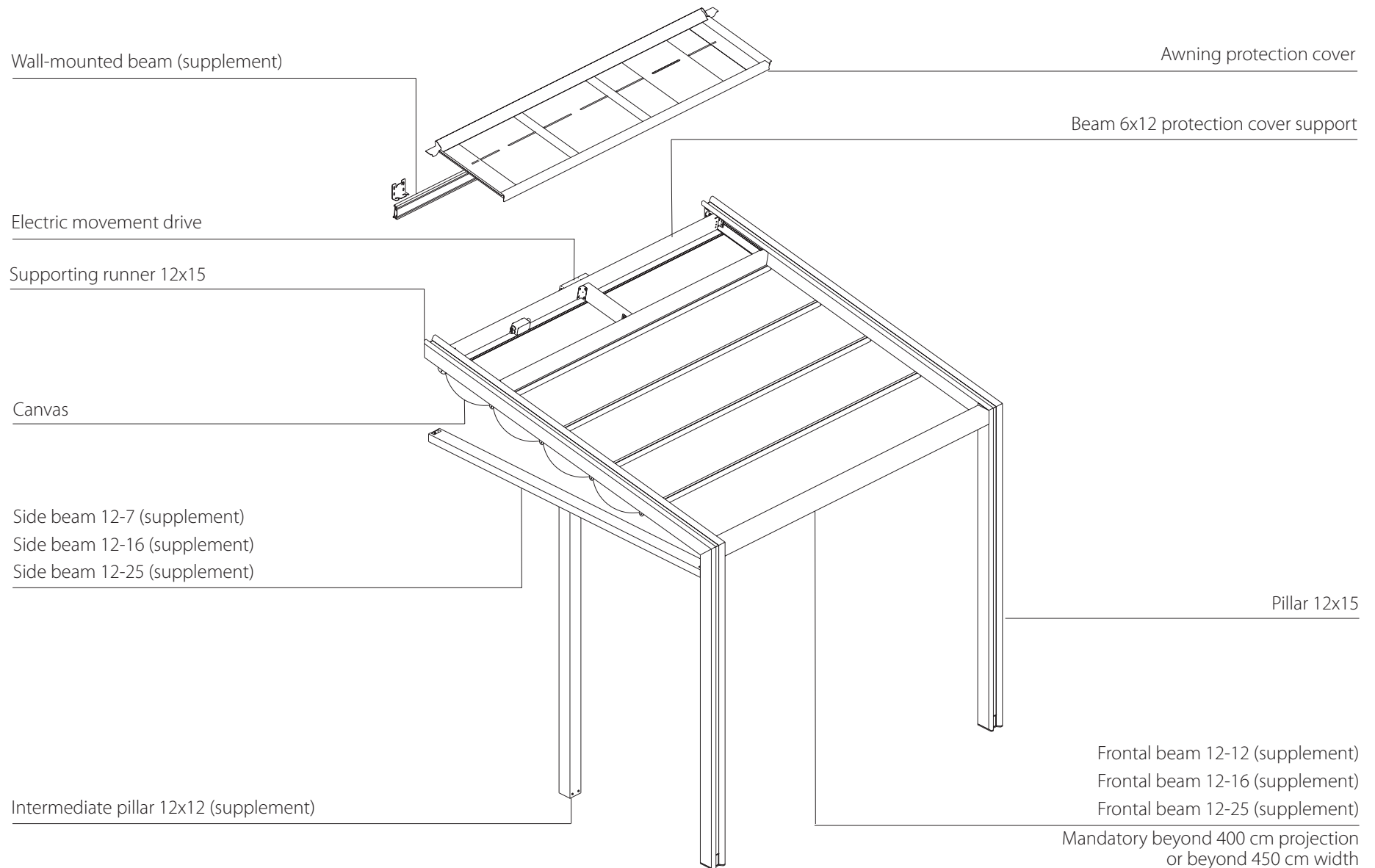
### Type 3 SLOPE (CONTROL) MOTOR 1 PLUS MOTOR 2 TANDEM CONTROL UNIT



220 Volt motor-reducer - 218+218 W with control unit equipped with voltage control microprocessor and for the operation of two motors in series on the same axis, equipped with receiver for radio frequency remote control (433.42 MHz), with two-channel emitter. Ideal for pitched awnings with 4 or more runners to always ensure proper canvas tension for each movement that can change based on the expansion of the fabric or of the runners due to temperature variations.



**Millenium® Celeb COMPONENTS**





## MATERIAL AND COMPONENT FEATURES

To enter the Corradi production cycle, materials must pass all tests required by the Company's Quality System.

The features listed below identify the peculiarities of the materials and therefore should not be understood as manufacturing defects, with the exception of the cases noted in the *non-conformity/defect* column.

### Warnings:

For complaint and warranty terms, see the *Warranty* chapter.

Any change made to the product not expressly authorised by Corradi voids the warranty.

	Product features	Non-conformity / defect
<b>General</b>	<p>The framework is not watertight. During particularly violent storms with strong wind some water infiltration is possible.</p> <p>Structures situated in urban environments are subjected to pollutants (smog, acid rain), smoke from chimneys, cooking fumes, and inclemencies of the weather in general.</p> <p>Therefore it is normal for the canvas and the framework to get dirty.</p> <p>Frameworks and canvas are not self-cleaning.</p> <p>The lateral tilting of the framework is not a sign of structural weakness, but rather is regarded as normal for the type of framework. The framework was designed by qualified engineers using Eurocodes.</p>	
<b>Canvas</b>	<p>Depending on the installation conditions it is possible for the canvas to get dirty (pollutants, smoke from chimneys, smog, etc.).</p> <p>In this case it may be necessary to clean the canvas more frequently, as explained in maintenance chapter.</p> <p>The canvas is not immune from burning caused by cigarette butts, etc.</p> <p>In particular situations it is possible for condensation to form in the inner part of the canvas.</p> <p>To limit this condition keep the area well ventilated.</p> <p>The appearance of mould in the canvas embossing is due to the presence of humidity on the canvas which favours the growth of micro-organisms.</p> <p>It is therefore necessary to clean the canvas at regular intervals, more frequently where necessary.</p> <p>The presence of folds in the canvas immediately after the first installation may be due to packaging or how long the canvas has remained packed.</p> <p>It is necessary to keep the canvas in place for at least 10 days, and evaluate the quality of the product after this period of time.</p>	<p>The presence of folds after 10 days is considered a defect.</p>
<b>Gutter</b>	<p>In case of heavy rainfall it is possible that the gutter is not able to drain the water.</p> <p>This could cause water infiltration.</p> <p>Channelling water to the ground is not controllable by Corradi but rather is the responsibility of the final customer.</p> <p>The installation conditions, slopes and any drainage wells are the sole responsibility of the Retailer.</p>	
<b>Runners</b>	<p>Some time after installation and if the periodic maintenance on the runners is not carried out, as indicated in the manual, the runners and sliders may become noisy.</p>	<p>Noisy runners immediately after installation is a defect.</p>
<b>False ceiling</b>	<p>In particular situations it is possible for condensation to form between the canvas and the false ceiling.</p> <p>This can cause dirt and/or mould in the intermediate zone. Remove the false ceiling and wash it.</p>	



	<b>Product features</b>	<b>Non-conformity / defect</b>
<b>Motors</b>	<p>Electrical system: must be performed by an authorised electrician who must issue a certificate of conformity for the electrical system.</p> <p>The system must have an adequate level of protection since it is installed outdoors. An authorised electrician is able to properly configure the system and select the suitable components (proper IP rating).</p> <p>Any drops in voltage or radio interference can cause loss of the limit switches to the motors. In this case it is necessary to reprogram the motor as indicated in the relevant motor manual.</p> <p>Any noise should not be considered as a relevant hazard, according to the health and safety requirements relating to the machinery.</p>	
<b>Stainless steel</b>	<p>The stainless steel components do not require special maintenance. The appearance of micro-oxidation, more frequent in maritime environments subject to salt spray, does not affect the quality and durability of the product. Such oxidation is normal. If you need to eliminate these oxidised spots you can use a steel wool or a brush with stainless steel bristles. The protective chromium oxide film (self-passivation) will be restored naturally just through exposure to air, without any intervention by the user.</p>	
<b>Aluminium</b>	<p>The presence of marks and scratches is considered as a defect only if they are visible at a distance of 2 metres.</p>	<p>If the marks and/or dents are visible at a distance of 2 metres it is considered as a defect.</p>
<b>Painting</b>		<p>Orange peel: the surface of the coating film is uneven and looks like an orange peel.</p> <p>Blistering: bulges on the surface of the coating film of various sizes and frequency.</p> <p>Sagging of the outer layer: irregular accumulations of paint localised and well defined in the form of shallow, rounded edges affecting the outer layer.</p> <p>Flaking - Peeling: the coating film detaches from the underlying support in the form of small flakes.</p> <p>Porosity - Pitting: small holes similar to craters or indentations in the surface of the film, ranging in size from small pin-holes up to diameters of 1 cm.</p> <p>Impurities in the outer and inner layers: the paint film has a rough and uneven surface, easily perceptible to the touch.</p> <p>Paint chips due to interference: the paint film has damage and lesions of different depth and extent depending on the cause.</p>

## GENERAL SAFETY WARNINGS

### Important safety instructions

#### Caution:

For personal safety it is important to follow these instructions. Keep these instructions

### Symbols

Symbols are employed to draw the user's attention to specific subjects for the safety of people, of the product, or to indicate special operating conditions.



**Attention** general hazard - possibility of damage to people, property, components.



**Attention** electrical hazard.



**Attention** Shearing/crushing hazard.

### General warnings

Each Corradi product has a specific function described in this manual; any other use and different from the one indicated, the use of non-original components, any tampering and/or unauthorised technical modification, relieves Corradi from any responsibility for any injuries to persons and animals and damage to property deriving from the activity.

Any modifications made personally or by third parties not authorised by Corradi (tampering, technical modifications, etc.) on the Millenium® Celeb or its components during the warranty period immediately renders the warranty void. In this case and in these conditions, Corradi will be relieved from any liability and from any direct or indirect consequential obligation deriving from the unauthorised work.

Please always keep in mind that each moving part can represent a hazard.

Make sure that while opening/closing the canvas there are no people in the vicinity of its operating range.

Do not allow children to play with the control device of the product, keep the remote control out of their reach.

It is forbidden to hang on to or support oneself on the framework: risk of serious injury to people and damage to the product.

Corradi reserves the right to modify its products at any time, at its sole discretion and without notice.

### Installation

Product installation must be performed only by qualified technical personnel (installers and electricians), who have received appropriate training and have been authorised by Corradi.

Personnel must also meticulously observe safety regulations in force.

### Safety during maintenance operations

All maintenance inspection, repair or adjustment operations of the product must be performed by qualified technical personnel.

Cleaning with ladders, scaffolding or other equipment should be done by specialised personnel only.

During all cleaning and maintenance operations of the product it is always required to disconnect the electrical power (in the motorised model).

It is advised to put a warning sign on the power supply main switch with the following indication: "Do not touch. Service personnel at work".

Make sure that no operator is in the vicinity of the structure before turning it back on after a maintenance operation.

Always verify the operation and efficiency of manual and electric drives after maintenance. In case of anomalies immediately stop the movements and contact the Retailer.

If the canvas can be operated from a position from where it is not visible or in the presence of devices for automatic activation, the user must take appropriate organisational measures to prevent the movement of the canvas when nearby maintenance is being done such as cleaning of windows or walls, in order to avoid hazardous conditions and the risk of falls for people who are working on the façade.

### Safety in case of wind loads



The canvas must be completely retracted (stacked) when the wind speed exceeds the speed equivalent to the wind resistance class (indicated on the attached declaration of performance) according to standard EN 13561. To easily assess the wind speed in relation to the resistance classes, please refer to Table "Wind resistance classes according to EN 13561".

For non-standard products and/or other special cases the only valid value in terms of wind resistance is the one indicated in the offer sent by Corradi to the Authorised Retailer.

It is possible to install an anemometer for automatic stacking of the canvas if the indicated wind speed is exceeded. Periodically test its operation.

**Important:** If there is no device present for the automatic closure of the canvas, always keep it closed (stacked) if it is not supervised. If the motorised model is installed in a windy area and with frequent electricity outages it is recommended to provide a backup source of electricity.



## Precipitation safety

### ■ snow and frost



The product is not guaranteed to withstand snow weight. In the presence of snowfall, even with low intensity, the canvas must be fully retracted (stacked).

Operation during ice conditions can damage the product.

In the presence of ice/snow it is necessary to thoroughly clean the runners before moving the canvas.

### ■ rain



The canvas must be completely retracted (stacked) when the amount of rainfall is greater than 56 litres/square metre per hour (class 2 resistance to water pockets according to standard EN 13561).

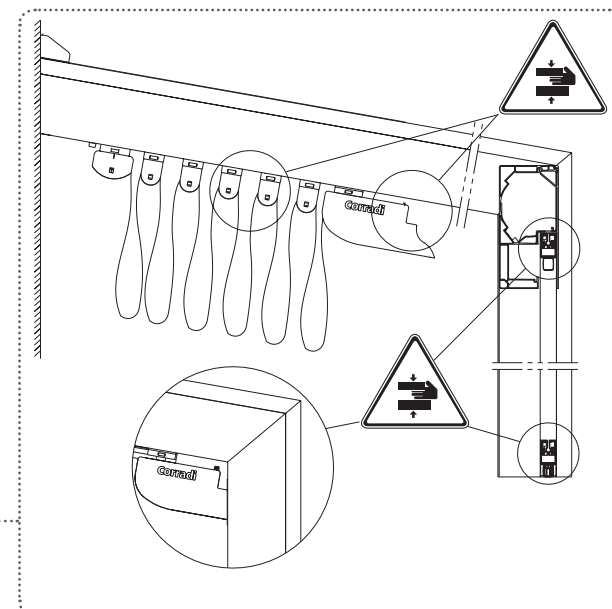
The specified value refers to a constant flow of water during the hour of reference.

**Important:** For pitched awnings this value is guaranteed only with the canvas fully extended and the motor at its limit and if the product has been installed according to the slopes.

For non-standard products and/or other special cases the only valid value in terms of resistance to water pockets is the one indicated in the offer sent by Corradi to the Authorised Retailer.

It is possible to install a rain gauge for the automatic closure of the canvas if the indicated amount of rain is exceeded. Periodically test its operation.

**Important:** If there is no device present for the automatic closure of the canvas, always keep it completely retracted (stacked) if it is not supervised.

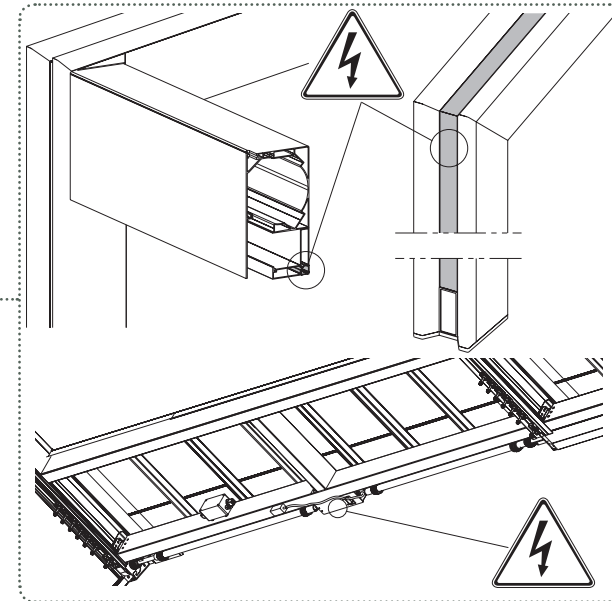


## Risk of shearing/crushing

A height of passage lower than 2.5 m can generate the risk of shearing/crushing between the mobile part (front terminal tube) and the fixed part of the framework.

The risk of shearing/crushing is also present between the intermediate tubes of the canvas in the stacking phase.

The presence of the person commanding the movement is always mandatory until the end of the movement to make sure that there are no obstacles or people in the vicinity of the area of potential danger.



## Risk of electric shock

The inspection, maintenance or repair of electrical components should be performed by qualified personnel only, making sure the product is fully disconnected from the power supply. There is in fact a danger of fatal electric shock.

Frequently examine the installation, check for any signs of wear or damage to the cables.

Do not use if a repair is necessary.

If not used for a long period of time, protect the visible mechanical parts.



## Demolition

To ensure sustainable use of natural resources, the product is designed to be demolished in an environmentally friendly way at the end of its life cycle.

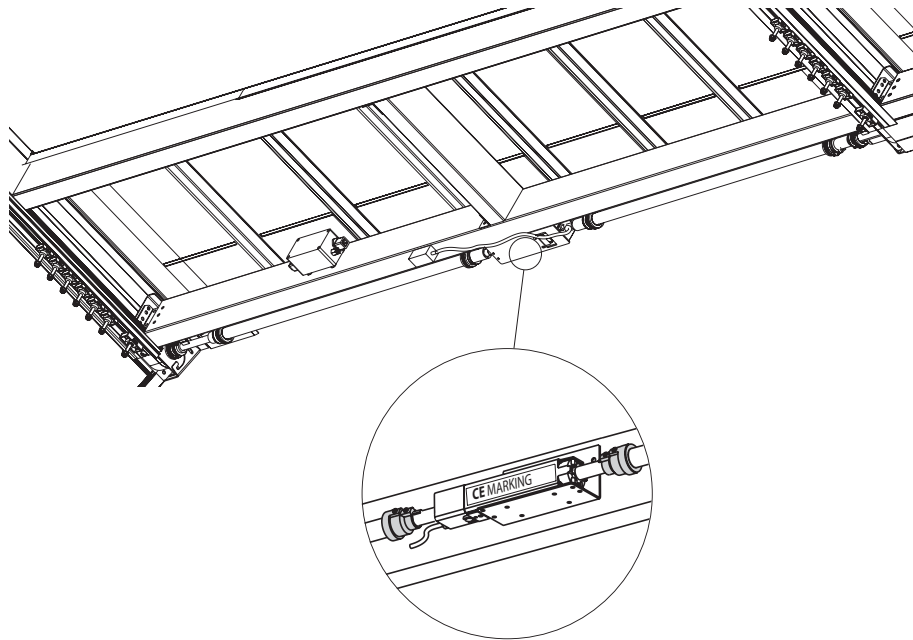
The components can be separated and disposed of in a specific way, and they are not considered as dangerous. Consequently there are no particular indications for scrapping and disposal, only the existing local regulations for the disposal of the components at the time of demolition. Disassembly must be carried out by qualified personnel, in order to avoid any risk.

Before working with any parts connected to the mains, it is mandatory to disconnect the product.

During demolition it is necessary to separate plastic parts and electrical components (represented by a symbol with crossed out wheelie bin), which must be sent to separate waste collection in compliance with current regulations.

As regards the metal mass of the product, simply separate the steel parts from those made of other metals or alloys for proper recycling through fusion.

## CE MARKING



Position of the CE marking label on the framework

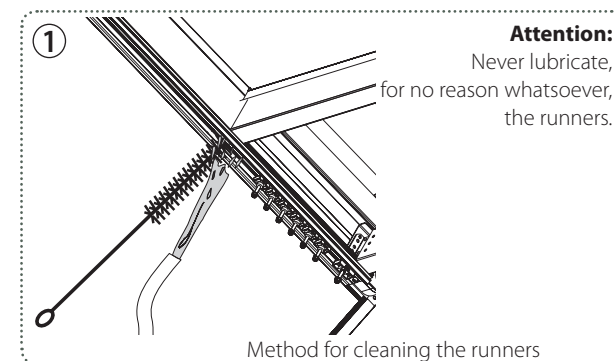
### Facsimile of the CE marking for pitched Millenium® Celeb version with 2 - 3 - 4 - 5 runners

Reference no. of the D.o.P.	Name or identifying mark and registered address of the manufacturer	No. of the European Regulation applied as indicated in the OJEU
Unique identification code of the product-type	Corradi S.r.l., via M.Serenari 20 Castel Maggiore (BO), Italy <b>MACROGRUPPO_AAAA.MM</b>	EN13561:2015
Intended use as defined by the European standard applied	Unique identification code of the product-type MODEL SERIAL NUMBER	
Level or Class of performance declared	<b>External use in buildings and other constructions</b> Wind load resistance: See T.o.P. Total solar energy transmittance gtot: See document "Fabrics Gtot"	<b>CE</b> 18
		Last 2 digits of the year in which the CE marking was applied for the first time

## MAINTENANCE

During all cleaning, maintenance, repair or adjustment operations on the product it is always required to disconnect the electrical power (in the motorised model). It is advised to put a warning sign on the power supply main switch with the following indication: **“Do not touch. Service personnel at work”**. The use of ladders, scaffolding or other equipment is reserved to specialised personnel who must perform all operations in compliance with current safety regulations, using the necessary PPE (Personal Protective Equipment).

Millenium® Celeb is a unique product incorporating design concepts and materials featuring top level quality and durability. To maintain the product fully functional over time, perform the cleaning and control actions as per the following table:



Components	Cleaning and control actions	In areas not exposed to salty air and smog	In areas exposed to salty air and smog
<b>Runners</b>	The internal part of the runners should be washed thoroughly with a jet of water, and if possible using a brush, removing all traces of dirt and/or salt deposits, as indicated in Figure 1. <b>Attention:</b> Never lubricate the runners for any reason.	Once a year	Once a month
<b>Canvas</b>	If you want to maintain the side exposed to the weather like new, wash it so as to prevent dust and smog deposits on the canvas from becoming permanently fixed in the fabric through the action of the sun. To wash the canvas, spray water and mild soap on it, wait for a few minutes to make sure that the product has time to act, then use a sponge to remove dirt without applying excessive pressure. Repeat if necessary and rinse thoroughly.	2 or 3 times a year	2 or 3 times a year
<b>Hardware</b>	The hardware is stainless steel. It must be rinsed with a jet of water to remove any dirt and/or salt deposits.  The appearance of micro-oxidation, more frequent in maritime environments subject to salt spray, does not affect the quality and durability of the product. Such oxidation is normal. If you need to eliminate these oxidised spots you can use a steel wool or a brush with stainless steel bristles. The protective chromium oxide film (self-passivation) will be restored naturally just through exposure to air, without any intervention by the user.	Once a year	Once a month
<b>Aluminium</b>	Clean the painted aluminium profiles with a mild cloth dampened with water and mild soap. <b>ATTENTION:</b> Do not use acid to clean aluminium parts.	Once a year	Once a month
<b>Gutters</b>	Make sure that the drainage pipes of the gutter and downspouts are clean. Eliminate leaves and other debris that may clog the drainage holes.	At least 4 times a year do a weekly check when there are leaves or needles falling on the cover (e.g., Autumn)	
<b>Gaskets and silicon seals</b>	Check the proper operation of the gaskets and reposition them correctly if they have shifted. Periodically check the status of silicon seals, and if there is any deterioration, contact your Authorised Retailer.	Every 6 months	Every 6 months



## TROUBLESHOOTING

Problem	Possible cause	Controls and remedies
Once the command has been sent, the motor does not start.	Motor overheating.  Power plug is not connected to the mains.  No electricity in the mains.	Wait for 5-10 minutes to allow the motor to cool.  Make sure the plug is properly connected to a working socket.  Make sure the electricity is working in the house.
The motor starts but the canvas does not move.	Possibility of broken belts or disconnected motor shaft.	Contact the Authorised Retailer.
The canvas movement is not fluid.	Runners dirty or not perfectly aligned.	Clean the runners (see chapter <i>Maintenance</i> ).

**Millenium® Celeb  
Motorised**



IF PROBLEMS PERSIST, OR IN CASE OF PROBLEMS NOT LISTED IN THIS TABLE, PLEASE CONTACT YOUR RETAILER.

## WARRANTY

### Art. 1 - Use

Millenium® Celeb is a pergola complete with sliding canvas to cover outdoor areas such as gardens, balconies, penthouses, yards, etc.

Millenium® Celeb and components as a whole are designed and patented by Corradi Srl, based in Castel Maggiore (Bologna), Italy, and are made in compliance with the applicable technical standards. The warranties hereunder shall be valid if the installation and use of the product conform to the specifications indicated in the following articles and tables, and if the use of the product corresponds to what is indicated in this "User Manual". High quality materials suited to outdoor use are used for the manufacture of Millenium® Celeb components.

Millenium® Celeb is custom designed and built for the customer, for protection against sun and rain with Class 2 resistance to water pockets (56 litres/square metre per hour) as per standard EN 13561 with the exception of snow load, and with wind resistance (indicated on the attached declaration of performance) as per standard EN 13561.

The use of the product in case of wind and precipitation is therefore allowed only within the limits of such resistance classes.

For products not indicated in the standards and/or for other special cases, the only valid values in terms of wind resistance and resistance to water pockets are those indicated in the offer sent by Corradi Srl to the Authorised Retailer.

### Art. 2 - Versions

Millenium® Celeb is available in the *pitched* version. It must be fastened to a suitable supporting wall.

### Art. 3 - Installation

Millenium® Celeb must always be fixed to a suitable supporting structure (walls or ceiling).

The installation must be carried out by qualified technical personnel who have received appropriate training and have been authorized by Corradi Srl.

Corradi Srl is exempted from any liability regarding the positioning, assembly and installation of the products supplied.

### Art. 4 - Validity of the warranty

The warranty is valid if installation and use conditions set out in articles 1, 2 and 3 are respected.

The warranty covers the repair or complete replacement free of charge (excluding labour) of all components that prove to be non-conforming or defective, including transport costs. Compensation for damages due to non-enjoyment of Millenium® Celeb for any period in which the equipment has not been used prior to and during the repair are not recognised.

No compensation can be claimed for "actual damages or lost profit". The above warranties will be effective only within the country in which the Retailer or dealer has its headquarters.

### Art. 5 - Effective date of the warranty

The warranty starts from the date of work completion, in which the product installation is completed.

### Art. 6 - Warranty exclusions

The warranty is void in the cases listed below, by way of example but not limited to:

- a) Damage caused by impacts or extraordinary natural causes (lightning, floods, earthquakes, hail, etc.).
- b) Damage due to work done by persons or technicians not authorised by Corradi Srl.
- c) The voltage has a variability greater or lower than 5% of the rated value (standard CEI 2-3 July 1988).

### Art. 7 - Warranty duration

The warranty on aesthetic defects is valid for 1 month from the date of work completion, in which the product installation is completed. The responsibility for hidden defects is limited, in any case, to the following periods starting from the date of work completion:

- Aluminium: 120 months
- Fabrics (excluding Cristal), wood, operating mechanisms: 60 months
- Electronic components, Cristal fabric: 24 months
- Motor reducers and electrical components: 60 months

The warranty is void if the product is subjected to any kind of work

done by the Customer or a third party, not by an Authorised Retailer.

### Art. 8 - Claims

Notwithstanding the rights acknowledged to the consumer by the Consumer Code relating to the legal warranty for defects by the Retailer, in case of sale not to the end user the buyer must inspect the purchased products immediately upon delivery and report any actual or alleged fault, malfunction or presumed lack of quality or condition of the good to Corradi Srl through the Retailer no later than 8 days from delivery of goods to the buyer.

Claims must be submitted, under penalty of being declared null and void, to Corradi Srl exclusively in writing by registered mail with acknowledgement of receipt or using the procedure available on the [www.corradi.eu](http://www.corradi.eu) website in the area reserved for Retailers, providing photographic evidence of the product's defect.

The claim and warranty terms are those indicated below

- For the warranty against defects that render the product lacking in the promised quality, unsuitable for use or that diminish its value, under penalty of forfeiture a claim should be sent to Corradi Srl within eight days from delivery or from the discovery of hidden defects and the relevant action is time-barred one year after delivery
- For the warranty against defects that affect the correct operation of the product, under penalty of forfeiture a claim should be sent to Corradi Srl within 30 days from delivery of the product and the relevant action is time-barred six months after discovery.

Expressly excluded is any right of recourse of the final seller with regard to Corradi Srl as per art. 131 of ITALIAN LEGISLATIVE DECREE NO. 206/2005.

### Art. 9 - Territorial extension of the warranty

The warranties set forth above will be effective only in the country in which the Customer has its registered office, to the exclusion of every other nation in which the Customer, directly or indirectly, will sell, install, grant on loan the product supplied by Corradi Srl.

## TABLE

## Wind resistance classes according to EN 13561

Class*	Nominal pressure of the wind	Equivalent wind speed (indicative)	Equivalent Beaufort scale (indicative)	Weather conditions (indicative)	Wind effects (indicative)
0	Not defined, the product is not certified				
1	Up to 40 N/sq m	Up to 28 km/h	4	Moderate breeze	Dust and loose paper raised, small branches begin to move
2	Up to 70 N/sq m	Up to 38 km/h	5	Fresh breeze	Small trees begin to sway
3	Up to 110 N/sq m	Up to 47 km/h	6	Strong breeze	Large branches in motion, umbrella use becomes difficult
4	Up to 170 N/sq m	Up to 59 km/h	7	High wind	Large branches in motion, effort needed to walk against the wind
5	Up to 270 N/sq m	Up to 74 km/h	8	Gale	Tree branches break, it is very difficult to walk outdoors
6	Up to 400 N/sq m	Up to 91 km/h	9	Strong gale	Tiles blow off roofs





Notice originale

**CHER CLIENT,**

Nous vous remercions d'avoir choisi un produit Corradi.

Ce Manuel est le guide de référence en ce qui concerne l'entretien de Millenium® Celeb. Donc, nous vous recommandons de le lire entièrement et attentivement ainsi que de le conserver. Nous vous rappelons que le bon fonctionnement de Millenium® Celeb et, par conséquent, votre sécurité aussi sont garantis uniquement lorsque les conditions contenues dans les pages suivantes sont respectées. Les lignes directrices contenues dans ce Manuel permettent à Millenium® Celeb de demeurer le lieu idéal où l'on peut passer des moments de relax en plein air.

En plus du produit, notre Revendeur Autorisé va vous livrer le manuel, accompagné des documents « *Déclaration de Performance* », « *Déclaration de Correcte Installation* » et « *Fabrics GTOT* ».

Corradi Srl

BIENVENU DANS LE MONDE CORRADI

**ATTENTION**

Avant d'utiliser le produit, lire attentivement le manuel suivant.

Ce dernier doit être conservé pendant tout le cycle de vie du produit, avec le document « *Déclaration de Performance* ».

En cas de perte, contacter immédiatement le Revendeur ou le siège Corradi afin d'en recevoir une nouvelle copie validée.

**INDEX**

Comment utiliser Millenium® Celeb.....	4
Versions et motorisations.....	5
Composants de Millenium® Celeb.....	6
Caractéristiques matériaux et composants.....	7
Avertissements généraux de sécurité.....	9
Marquage CE.....	11
Maintenance.....	12
Résolution de problèmes.....	13
Garantie.....	14
Fiche.....	15



## COMMENT UTILISER Millenium® Celeb

Pergotenda® Millenium® Celeb est un système de couverture mobile réalisé sur mesure, ancré à un mur de support, composé d'une structure en aluminium et d'une toile à fermeture par empaquetage.

Millenium® Celeb est conçue uniquement pour protéger du soleil et des précipitations, à l'exclusion des charges de neige, avec une résistance aux poches d'eau de classe 2 (56 litres/mètre carré par heure) selon la norme EN 13561 et une résistance au vent (indiquée dans la déclaration de performance en annexe) selon la norme EN 13561. Donc, en présence de vent et de précipitations, le produit peut être utilisé uniquement dans les limites de ces classes de résistance.

En cas de produits hors standard et/ou dans d'autres situations spéciales, les seules valeurs de résistance au vent et aux poches d'eau valables sont celles indiquées dans l'offre et/ou confirmation de commande que Corradi envoie au Revendeur Autorisé.

Les parties du store ne pouvant pas être escamotées ont été conçues pour une charge maximum de 800 Pa.

Toute utilisation du produit autre que celle indiquée est interdite ; toute utilisation impropre décharge Corradi de toute responsabilité due à d'éventuels préjudices corporels ou matériels. Le non-respect des conditions d'utilisation invalide automatiquement la garantie.

Le système Pergotenda® Millenium® Celeb est commandé par un motoréducteur (commande électrique) et, éventuellement, une télécommande.

### Télécommande

Lorsque Millenium® Celeb est équipée d'une télécommande, pour les mouvements de montée, descente et arrêt de la toile voir le manuel de la télécommande.



Ne pas permettre aux enfants de jouer avec le dispositif de commande de la toile. Conserver la télécommande hors de portée des enfants. Pour toute instruction de sécurité, ainsi que toute note relative à la télécommande en dotation, voir le manuel de la télécommande. Périodiquement, s'assurer que la batterie n'est pas déchargée.

### Commande électrique

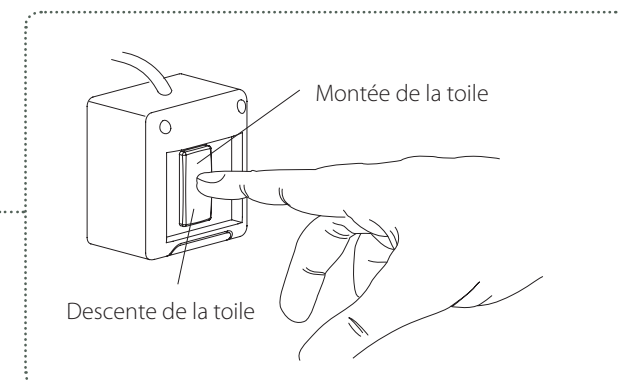
Millenium® Celeb peut être équipée d'un interrupteur mural (non fourni par Corradi), dont l'installation doit être effectuée par un électricien qualifié.

Pour la descente de la toile, appuyer sur la partie inférieure de l'interrupteur ; au contraire, pour la montée de la toile, appuyer sur sa partie supérieure. Au relâchement de l'interrupteur, le mouvement est arrêté dans la position atteinte par la toile.

La commande doit être installée dans une position protégée, à une hauteur de terre comprise entre 90 et 120 cm, ou, de toute façon, à la hauteur de terre minimale permise par la loi conformément aux règlements nationaux concernant les handicapés. La commande doit être installée dans une zone à laquelle on peut accéder en toute sécurité et depuis laquelle la toile est visible pendant tout actionnement, dans la vue du profilé avant mais loin de toute partie mobile.



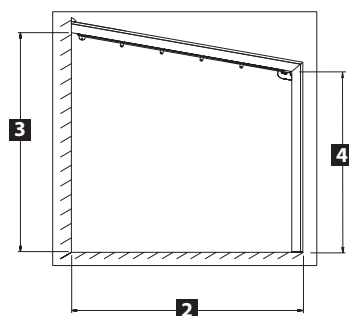
Ne pas permettre aux enfants d'accéder à l'interrupteur mural et de jouer avec ce dernier.



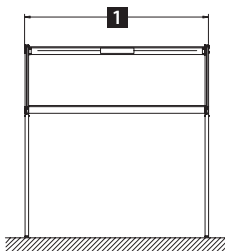
## VERSIONS ET MOTORISATIONS

- 1** LARGEUR
- 2** AVANCÉE
- 3** HAUTEUR SUPPORTS MURAUX
- 4** HAUTEUR PILIERS

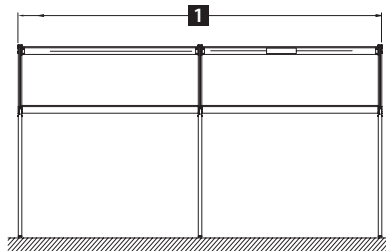
Millenium® Celeb  
INCLINÉE



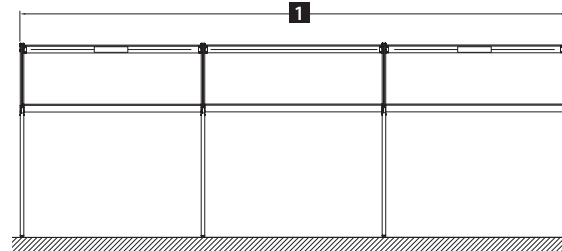
Millenium® Celeb  
2 GLISSIÈRES



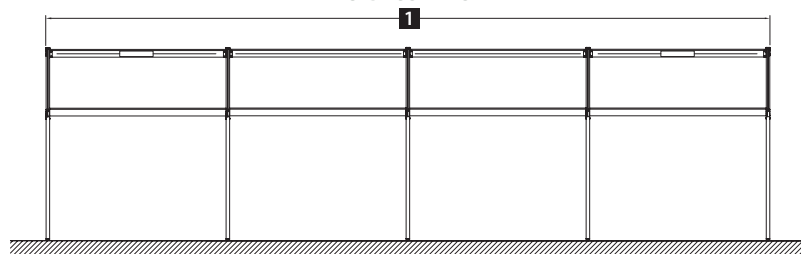
Millenium® Celeb  
3 GLISSIÈRES



Millenium® Celeb  
4 GLISSIÈRES



Millenium® Celeb  
5 GLISSIÈRES

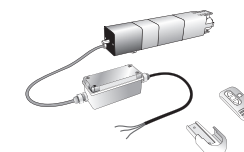


### Type 1 MOTEUR PLAN



Motoréducteur à 220 Volt - 218 W équipé de fin de course à interrupteur pour montée et descente. Idéal pour des stores horizontaux à 2 ou plusieurs glissières car la toile n'est jamais tendue ; ou bien pour des stores inclinés jusqu'à 3 glissières avec une avancée maximale de 350 cm.

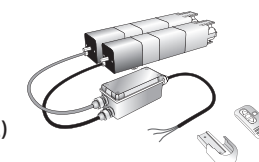
### Type 2 MOTEUR SLOPE CENTRALE MONO



Motoréducteur à 220 Volt - 218 W avec centrale équipée de microprocesseur de contrôle de la tension et de récepteur pour la commande à distance par radiofréquence (433,42 MHz), avec émetteur à deux canaux. Idéal pour des stores inclinés à 2 ou 3 glissières afin de garantir la tension correcte de la toile lors de toute manœuvre. La tension peut changer en fonction des dilatations du tissu ou des glissières suite à l'amplitude thermique.



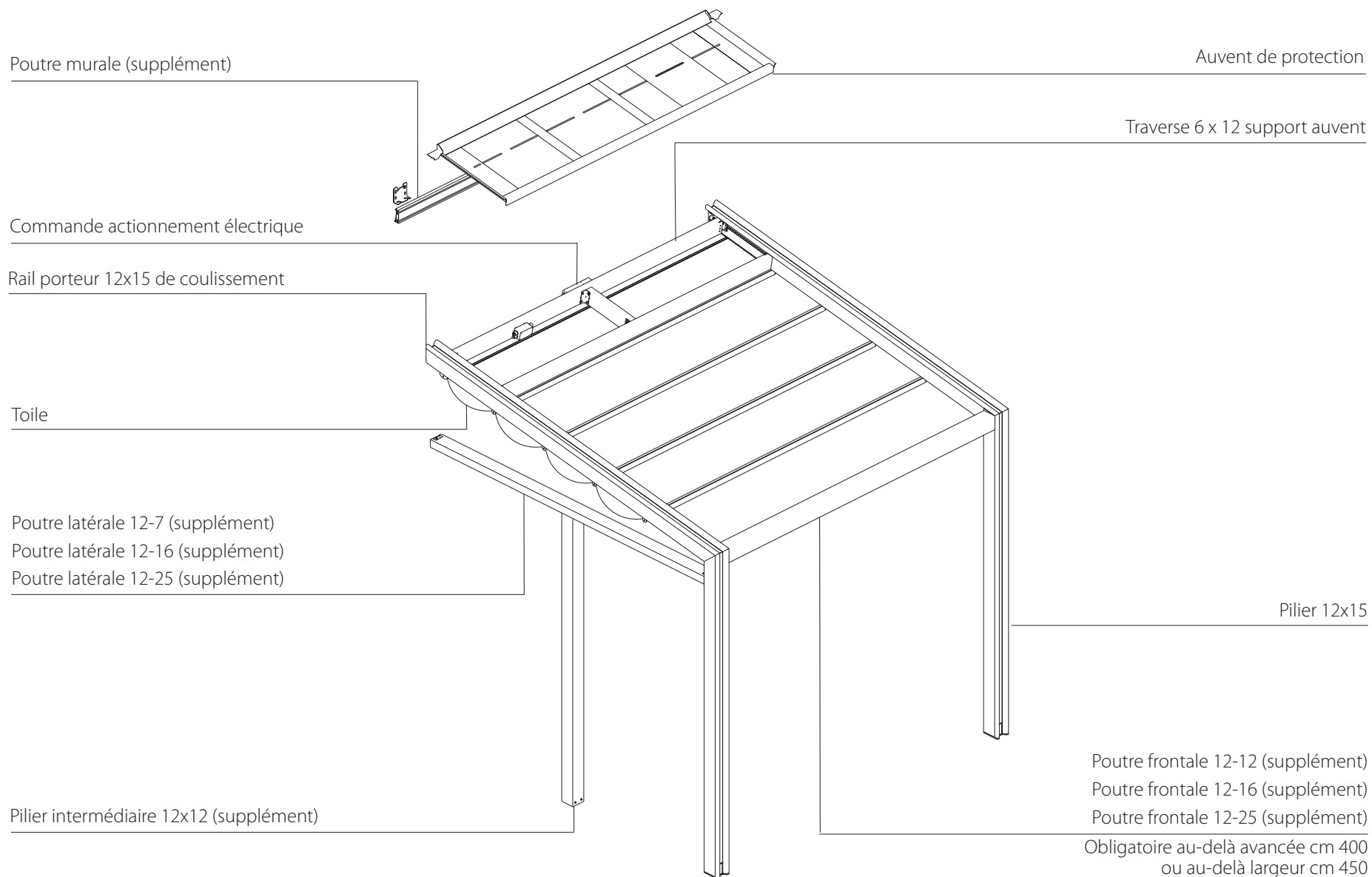
### Type 3 MOTEUR 1 SLOPE (DE COMMANDE) MOTEUR 2 PLUS CENTRALE TANDEM



Motoréducteurs à 220 Volt - 218+218 W avec centrale équipée de microprocesseur de contrôle de la tension et pour le fonctionnement de deux moteurs en série sur le même axe, pourvu de récepteur pour la commande à distance par radiofréquence (433,42 MHz), avec émetteur à deux canaux. Idéal pour des stores inclinés à 4 ou plusieurs glissières afin de garantir la tension correcte de la toile lors de toute manœuvre. La tension peut changer en fonction des dilatations du tissu ou des glissières suite à l'amplitude thermique.



**COMPOSANTS DE Millenium® Celeb**





## CARACTÉRISTIQUES MATÉRIAUX ET COMPOSANTS

Avant d'entrer dans le cycle de production Corradi, les matériaux doivent passer tous les essais prévus par le Système de Qualité d'Entreprise.

Les caractéristiques suivantes identifient les particularités des matériaux et donc elles ne doivent pas être considérées comme des défauts de fabrication, à l'exclusion des cas contenus dans la colonne *non-conformité/défaut*.

### Avertissements :

En ce qui concerne les termes de réclamation et garantie, voir le chapitre *Garantie*.

Toute modification du produit non expressément autorisée par Corradi entraîne l'annulation de la garantie.

	Caractéristiques du produit	Non-conformité / défaut
<b>Général</b>	<p>La structure n'est pas étanche. En cas d'orages particulièrement violents avec du vent fort, des infiltrations d'eau peuvent se produire.</p> <p>Les structures installées dans un milieu urbain sont soumises à des polluants (smog, pluies acides), aux fumées issues des conduits d'évacuation correspondants, aux fumées de cuisson, ainsi qu'aux intempéries en général.</p> <p>C'est pourquoi la toile et la structure deviennent sales.</p> <p>Les structures et la toile ne sont pas auto-nettoyantes.</p> <p>Toute oscillation latérale ne dénote pas de faiblesse structurelle, mais elle est considérée comme normale pour ce type de structure. La structure a été calculée par des ingénieurs certifiés à l'aide des Eurocodes.</p>	
<b>Toile</b>	<p>En fonction des conditions d'installation, la toile pourrait devenir sale (polluants, fumées issues des conduits d'évacuation correspondants, smog, etc.).</p> <p>Le cas échéant, il peut s'avérer nécessaire de nettoyer la toile plus fréquemment selon les instructions contenues dans le paragraphe « Maintenance ».</p> <p>La toile n'est pas exempte des brûlures causées par les mégots, etc.</p> <p>Lors d'utilisations particulières de la structure, du condensat peut se créer dans la partie intérieure de la toile.</p> <p>Afin de limiter cette condition, aérer le local de façon appropriée.</p> <p>Toute moisissure dans le gaufrage est due à la présence d'humidité sur la toile, ce qui favorise la formation de microorganismes.</p> <p>Donc, il faut nettoyer la toile régulièrement et, si nécessaire, plus fréquemment.</p> <p>Tout pli de la toile immédiatement après la première installation peut être causé par l'emballage ou par le temps pendant lequel la toile est restée emballée.</p> <p>Il faut tenir la toile en position pendant au moins 10 jours, afin d'évaluer la qualité du produit au bout de cette période.</p>	<p>La présence de plis après 10 jours doit être considérée comme un défaut.</p>
<b>Gouttière</b>	<p>En présence de précipitations abondantes, la gouttière pourrait ne pas être en mesure de faire écouler l'eau.</p> <p>Cela pourrait causer des infiltrations d'eau.</p> <p>Le convoyage de l'eau au sol ne peut pas être contrôlé par Corradi, mais il est à la charge du client final.</p> <p>Les conditions d'installation, les pentes et tout puits de captage relèvent de la seule responsabilité du Revendeur.</p>	
<b>Glissières</b>	<p>Quelque temps après l'installation et lorsque la maintenance périodique des glissières n'est pas effectuée, comme le manuel l'indique, des bruits peuvent survenir dans les glissières et les chariots.</p>	<p>Tout bruit dans les glissières immédiatement après l'installation est un défaut.</p>
<b>Faux plafond</b>	<p>Lors d'utilisations particulières de la structure, du condensat peut se créer dans la zone comprise entre la toile et le faux plafond.</p> <p>Cela peut causer de la saleté et/ou de la moisissure dans la zone intermédiaire. Démonter le faux plafond et le laver.</p>	



	<b>Caractéristiques du produit</b>	<b>Non-conformité / défaut</b>
<b>Moteurs</b>	<p>Installation électrique : elle doit être réalisée par un électricien certifié qui doit délivrer une attestation de conformité de l'installation électrique.</p> <p>L'installation doit avoir un degré de protection adéquat puisqu'elle est installée à l'extérieur. Un électricien certifié est en mesure de dimensionner l'installation de façon correcte et de choisir les composants appropriés (degré IP adéquat).</p> <p>Toute chute de tension ou interférence radio peut provoquer la perte des fins de course des moteurs.</p> <p>Le cas échéant, il faut procéder à une nouvelle programmation comme le manuel concernant le moteur l'indique.</p> <p>Toute émission de bruit ne doit pas être considérée comme un risque pertinent, selon les exigences en matière de santé et de sécurité concernant la machine.</p>	
<b>Acier inoxydable</b>	<p>Les composants en acier inoxydable ne requièrent aucune maintenance particulière. Toute micro-oxydation, dont l'apparition est plus fréquente dans des milieux maritimes caractérisés par le brouillard salin, ne compromet pas la qualité et la durée du produit ; ces oxydations doivent être considérées normales. Lorsqu'il faut éliminer ces points oxydés, il est possible d'utiliser une paille de fer ou une brosse pourvue de soies métalliques (en acier inoxydable). Le film de protection en oxyde de chrome (auto-passivation) va se régénérer de façon naturelle, uniquement à l'aide de l'exposition à l'air, sans aucune intervention de la part de l'utilisateur.</p>	
<b>Aluminium</b>	<p>Toute marque et égratignure doit être considérée comme un défaut seulement si elle est visible à une distance de 2 mètres.</p>	<p>Lorsque toute marque et/ou bosse est visible à une distance de 2 mètres, elle doit être considérée comme un défaut.</p>
<b>Vernis</b>		<p>Peau d'orange : la surface du film de vernis n'est pas homogène et son aspect ressemble à la peau d'orange.</p> <p>Cloquage : tout renflement de la surface du film de vernis ayant plusieurs dimensions et fréquences.</p> <p>Coulures de la couche extérieure : tout dépôt irrégulier de vernis localisé et bien défini, sous forme de bordures arrondies et peu profondes qui affectent la couche extérieure.</p> <p>Décollement - écaillage : le film de vernis se soulève du support qui se trouve en-dessous, sous forme de petites écailles.</p> <p>Porosité - Cratères : tout petit trou qui ressemble à un cratère ou toute encoche dans la surface du film, aux dimensions semblables à celles d'une épingle mais qui peuvent atteindre également un diamètre de 1 cm.</p> <p>Impuretés dans les couches extérieures et intérieures : le film de vernis présente une surface raboteuse et irrégulière, facilement perceptible au toucher.</p> <p>Décapage par interférence : le film de vernis présente des endommagements et des lézardes caractérisées par plusieurs profondeurs et amplitudes en fonction de leur cause.</p>

## AVERTISSEMENTS GÉNÉRAUX DE SÉCURITÉ

### Instructions de sécurité importantes

#### Avertissement :

suivre ces instructions pour la sécurité des personnes. Conserver ces instructions

### Symbolique

Les symboles reportés sont utilisés pour attirer l'attention de l'utilisateur sur des points particulièrement importants pour la sécurité des personnes, du produit, ou pour indiquer des conditions d'utilisation particulières.



**Attention** risque général, possibilité de préjudices corporels ou matériels.



**Attention** risque de nature électrique.



**Attention** Risque de cisaillement/écrasement.

### Avertissements généraux

Chaque produit Corradi a une fonction spécifique, décrite dans le présent manuel ; toute utilisation autre que celle indiquée et non prévue, toute utilisation de composants non d'origine, toute altération et/ou modification technique non autorisée décharge Corradi des responsabilités pour d'éventuels préjudices corporels et matériels dus à ces interventions.

Toute intervention personnelle, ou par des tiers, non autorisée par Corradi (altérations, modifications techniques, etc.), effectuée sur Millenium® Celeb ou sur ses composants pendant la période de garantie, entraîne l'annulation immédiate de celle-ci ; le cas échéant et lors de ces conditions, Corradi sera déchargée de toute responsabilité et obligation directe ou indirecte issue de toute intervention non autorisée.

Il est recommandé de tenir toujours compte que chaque organe en mouvement peut constituer un danger.

S'assurer que personne ne se trouve à proximité du rayon d'action pendant le mouvement d'ouverture/fermeture de la toile.

Ne pas permettre aux enfants de jouer avec le dispositif de commande du produit ; conserver la télécommande hors de leur portée.

Ne pas se pendre ou s'appuyer à la structure afin d'éviter tout risque de lésions corporelles graves et d'endommagements du produit.

Corradi se réserve le droit de modifier ses produits à tout moment, à sa seule discrétion et sans préavis.

### Installation

Le produit doit être installé exclusivement par du personnel technique qualifié (monteurs et électriciens), ayant été autorisé et formé adéquatement par Corradi.

En outre, le personnel doit respecter scrupuleusement les règles de prévention des accidents en vigueur.

### Sécurité pendant les opérations de maintenance

Toutes les opérations de maintenance, inspection, réparation ou réglage du produit doivent être effectuées par du personnel technique qualifié.

Le nettoyage à l'aide d'échelles, échafaudages ou autre est du ressort exclusif du personnel spécialisé.

Pendant toutes les opérations de nettoyage et maintenance du produit, il faut toujours couper la tension électrique (en cas de modèles motorisés). Il est également conseillé de placer un écriteau de signalement sur l'interrupteur général d'alimentation électrique reportant la

suivante indication : « *ne pas toucher* : personnel d'assistance en service ».

S'assurer qu'aucun opérateur ne se trouve à proximité de la structure avant de la réactiver après une intervention de maintenance.

Vérifier toujours le fonctionnement et l'efficacité des commandes manuelles et électriques après la maintenance ; en cas d'anomalies, arrêter immédiatement les manœuvres et contacter le Revendeur.

Lorsque la toile peut être actionnée depuis une position depuis laquelle elle n'est pas visible ou en présence de dispositifs pour l'activation automatique, l'utilisateur doit adopter des mesures d'organisation appropriées pour empêcher tout actionnement de la toile pendant toute intervention de maintenance se déroulant à proximité (par exemple, le nettoyage des fenêtres et des murs). Ces mesures permettent d'éviter toute condition de danger et tout risque de chutes des personnes en train de travailler sur la façade.

### Sécurité contre les charges de vent



La toile doit être retirée (empaquetée) complètement lorsque la vitesse du vent dépasse l'équivalent de la classe de résistance au vent (indiquée dans la déclaration de performance en annexe) selon la norme EN 13561. Pour une simple évaluation de la vitesse du vent, par rapport aux classes de résistance, voir la fiche « Classes de résistance au vent selon EN 13561 ».

En cas de produits hors standard et/ou dans d'autres situations spéciales, la seule valeur de résistance au vent valable est celle indiquée dans l'offre que Corradi envoie au Revendeur Autorisé.

Il est possible d'installer un anémomètre pour l'empaquetage automatique de la toile lors du dépassement de la vitesse du vent indiquée ; vérifier périodiquement son fonctionnement.

**Important** : lorsqu'aucun dispositif pour la fermeture automatique de la toile n'est disponible et lorsque la toile n'est pas supervisée, la maintenir toujours retirée (empaquetée).

Lorsque le modèle motorisé est installé dans un milieu venteux et caractérisé par de fréquentes coupures de l'énergie électrique, il est conseillé de prévoir une alimentation électrique de remplacement.



## Sécurité contre l'action des précipitations

### ■ neige et gel



Le produit ne garantit pas la résistance aux charges de neige. En présence de chutes de neige, même légères, la toile doit être retirée (empaquetée) complètement.

Tout actionnement dans des situations de gel peut endommager le produit.

En présence de glace/neige, nettoyer soigneusement les glissières avant d'actionner la toile.

### ■ pluie



La toile doit être retirée (empaquetée) complètement lorsque la quantité de pluie tombée dépasse 56 litres/mètre carré par heure (résistance aux poches d'eau de classe 2 selon EN 13561).

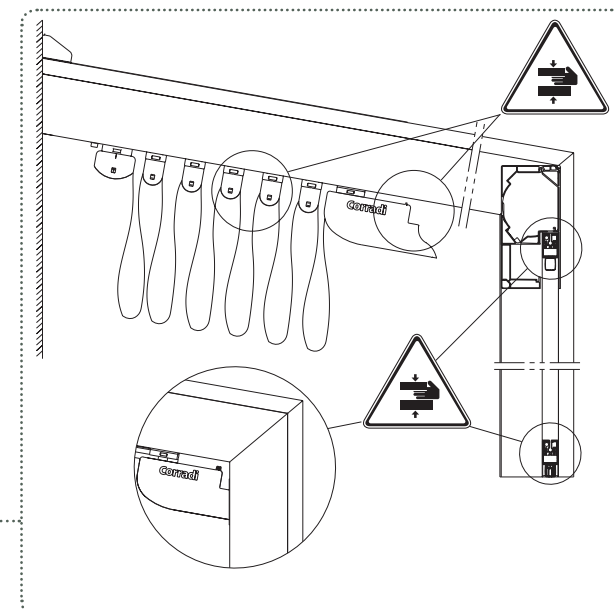
La valeur indiquée concerne un flux d'eau constant pendant l'heure de référence.

**Important :** en cas de couvertures inclinées, cette valeur est garantie uniquement lorsque la toile est complètement étendue et le moteur se trouve en fin de course et lorsque le produit a été installé en respectant les pentes.

En cas de produits hors standard et/ou dans d'autres situations spéciales, la seule valeur de résistance aux poches d'eau valable est celle indiquée dans l'offre que Corradi envoie au Revendeur Autorisé.

Il est possible d'installer un pluviomètre pour la fermeture automatique de la toile lors du dépassement de la quantité de pluie indiquée ; vérifier périodiquement son fonctionnement.

**Important :** lorsqu'aucun dispositif pour la fermeture automatique de la toile n'est disponible et lorsque la toile n'est pas supervisée, la maintenir toujours retirée (empaquetée) complètement.

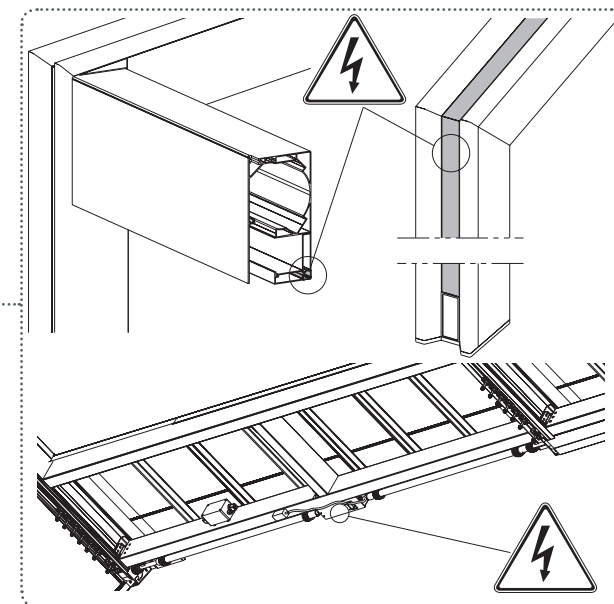


## Risque de cisaillement/écrasement

Toute hauteur de passage inférieure à 2,5 m peut entraîner un risque de cisaillement/écrasement entre la partie mobile (tube d'extrémité avant) et la partie fixe de la structure.

Le risque de cisaillement/écrasement est présent également entre les tubes intermédiaires de la toile pendant la phase d'empaquetage.

La personne qui a commandé l'actionnement doit être présente jusqu'à la fin de la manœuvre afin qu'elle puisse vérifier l'absence d'obstacles ou de personnes à proximité de la zone de danger potentiel.



## Risque d'électrocution

Toute opération d'inspection, maintenance ou réparation des composants électriques doit être réalisée uniquement par du personnel qualifié, en débranchant l'alimentation électrique de façon fiable ; en effet, il existe un risque d'électrocution qui pourrait s'avérer mortel.

Examiner fréquemment l'installation afin de relever la présence de toute trace d'usure ou d'endommagement des câbles.

Ne pas utiliser le système lorsqu'il doit être réparé.

Si le système doit rester inutilisé pendant une longue période, protéger les composants mécaniques en vue.



## Démolition

Afin d'assurer une utilisation durable des ressources naturelles, le produit a été conçu pour une démolition écologique à la fin de son cycle de vie. Les composants peuvent être séparés et traités de façon spécifique, mais ils ne sont pas considérés dangereux. Donc, il n'existe aucune instruction particulière relative à la mise à la casse et au traitement. Il faut uniquement respecter les règles en vigueur en ce qui concerne les modes de traitement des composants lors du démantèlement du produit.

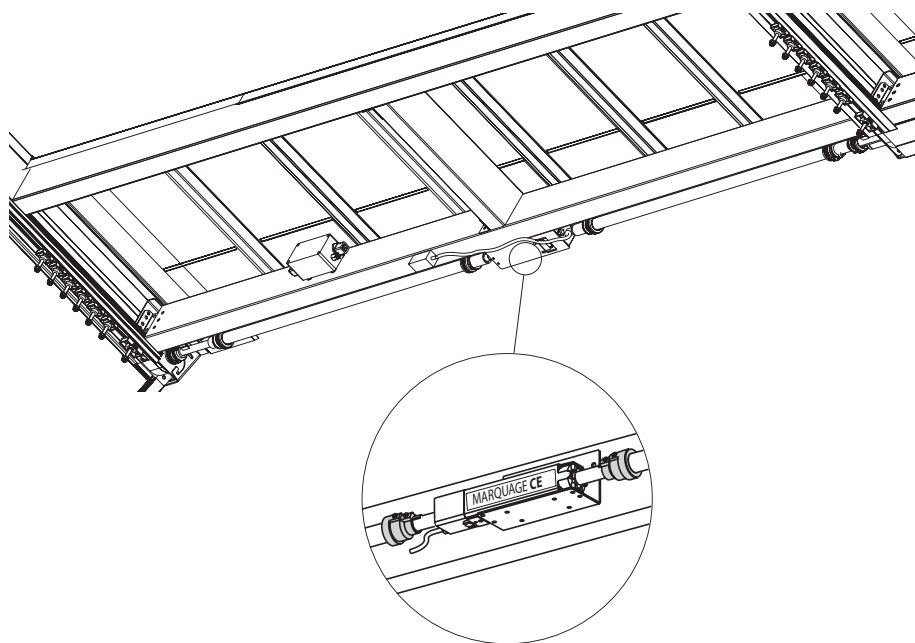
Afin d'éviter tout risque, le démontage du produit doit être effectué par du personnel qualifié.

Avant toute intervention sur des ouvrages pourvus de composants branchés au réseau électrique, débrancher l'alimentation du produit.

Lors de la démolition, il faut séparer les parties en plastique des composants électriques (marqués par une poubelle barrée), qui doivent être destinés au tri sélectif en respectant les règles en vigueur.

En ce qui concerne la structure métallique du produit, il suffit de séparer les parties en acier des parties constituées d'autres métaux ou alliages, afin de les recycler correctement par fusion.

## MARQUAGE CE



Position de l'étiquette contenant le marquage CE sur la structure

### Fac-similé du Marquage CE pour Millenium® Celeb version 2 - 3 - 4 - 5 glissières inclinée

N° de référence de la D.o.P.

Code d'identification unique du produit-type

Utilisation prévue selon la loi européenne appliquée

Niveau ou Classe de performance déclarés

Nom ou marque d'identification et adresse déposée du Fabricant

N° de la loi européenne appliquée conformément au JOUE

Corradi S.r.l., via M.Serenari 20 Castel Maggiore (BO), Italy		
<b>MACROGROUPE_AAAA.MM</b>		<b>EN13561:2015</b>
Code d'identification unique du produit-type	MODÈLE MATRICULE	
<b>Utilisation à l'extérieur sur des bâtiments et d'autres constructions</b>		
<b>Résistance aux charges de vent : voir D.o.P.</b>		<b>CE</b>
<b>Transmittance totale d'énergie solaire gtot : voir document « Fabrics gtot »</b>		
		<b>18</b>

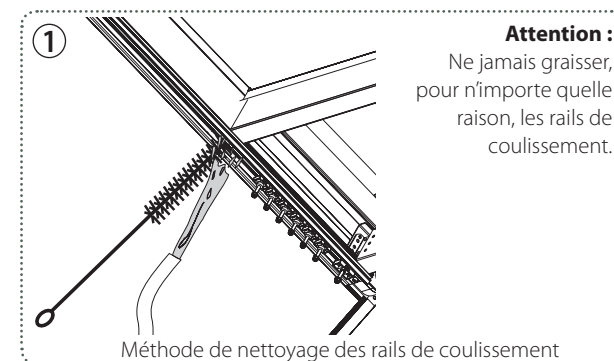
2 derniers chiffres de l'année pendant laquelle le marquage CE a été appliqué pour la première fois

## MAINTENANCE

Pendant toutes les opérations de nettoyage, maintenance, réparation ou réglage du produit, il faut toujours couper la tension électrique (en cas de modèles motorisés). Il est également conseillé de placer un écriteau de signalement sur l'interrupteur général d'alimentation électrique reportant la suivante indication : « **ne pas toucher : personnel d'assistance en service** ». Toute utilisation d'échelles, échafaudages et autre est du ressort exclusif du personnel spécialisé. Ce dernier doit opérer en respectant les règles en vigueur en matière de sécurité, en utilisant les EPI (Équipements de Protection Individuels) adéquats.

Millenium® Celeb est un produit unique dont les solutions de construction et les matériaux utilisés sont caractérisés par le haut niveau de qualité et durée.

Afin de garder le bon fonctionnement du produit, effectuer les opérations de nettoyage et de contrôle indiquées dans la fiche suivante :



Composants	Opérations de nettoyage et de contrôle	Dans des zones non exposées au sel et au smog	Dans des zones exposées au sel et au smog
<b>Glissières</b>	Laver soigneusement la partie intérieure des glissières à l'aide d'un jet d'eau et, si possible, éliminer toute trace de saleté et/ou incrustation de sel à l'aide d'une brosse, comme la figure 1 le montre. <b>Attention</b> : ne jamais graisser les rails de coulissement.	Une fois par an	Une fois par mois
<b>Toile</b>	Si l'on souhaite garder la partie exposée aux intempéries à l'état neuf, il faut la laver afin d'éviter que le soleil fixe tout dépôt de poussière et smog sur la toile. Pour le lavage de la toile, vaporiser de l'eau avec du savon neutre, attendre quelques minutes afin que le produit puisse agir et ensuite, à l'aide d'une éponge, éliminer la saleté sans pour autant appliquer une pression mécanique excessive ; répéter si nécessaire et rincer abondamment.	2 ou 3 fois par an	2 ou 3 fois par an
<b>Quincaillerie</b>	La quincaillerie est en acier inoxydable. Elle doit être rincée à l'aide d'un jet d'eau afin d'éliminer toute trace de saleté et/ou incrustation de sel. Toute micro-oxydation, dont l'apparition est plus fréquente dans des milieux maritimes caractérisés par le brouillard salin, ne compromet pas la qualité et la durée du produit ; ces oxydations doivent être considérées normales. Lorsqu'il faut éliminer ces points oxydés, il est possible d'utiliser une paille de fer ou une brosse pourvue de soies métalliques (en acier inoxydable). Le film de protection en oxyde de chrome (auto-passivation) va se régénérer de façon naturelle, uniquement à l'aide de l'exposition à l'air, sans aucune intervention de la part de l'Utilisateur.	Une fois par an	Une fois par mois
<b>Aluminium</b>	Nettoyer les profilés en aluminium peint à l'aide d'un chiffon doux imbibé d'eau et de savon neutre. ATTENTION : Ne pas utiliser d'acides pour le nettoyage des parties en aluminium.	Une fois par an	Une fois par mois
<b>Gouttières</b>	Il faut s'assurer que les tubes d'écoulement de la gouttière et les tubes de descente sont propres. Éliminer les feuilles et les débris qui pourraient boucher les trous d'écoulement.	Au moins 4 fois par an, procéder à un contrôle hebdomadaire en présence de chutes de feuilles ou d'aiguilles sur la couverture (par exemple, en automne)	
<b>Garnitures et siliconages</b>	Vérifier le bon fonctionnement des garnitures et, lorsqu'elles sont hors position, les introduire à nouveau dans les logements correspondants. Vérifier périodiquement l'état des zones siliconées et, en présence de toute détérioration, contacter le Revendeur Autorisé.	Tous les 6 mois	Tous les 6 mois

## RÉSOLUTION DE PROBLÈMES

**Inconvénient****Cause possible****Vérifications et solutions**

Après la commande, le moteur ne démarre pas.

Surchauffe du moteur.

Attendre 5-10 minutes pour permettre le refroidissement du moteur.

Fiche débranchée du réseau.

S'assurer que la fiche est branchée de façon correcte à une prise conforme.

Absence de tension dans le réseau.

S'assurer que du courant est disponible dans le système de la maison.

Courroies cassées ou arbre moteur débranché.

Contacter le Revendeur Autorisé.

Rails de coulissement sales ou non parfaitement alignés.

Nettoyer les glissières (voir le chapitre « Maintenance »).

**Millenium® Celeb  
Motorisée**



Le moteur démarre, mais la toile ne coulisse pas.

La toile se déplace par saccades.



SI LES PROBLÈMES PERSISTENT, OU LORS D'INCONVÉNIENTS QUI NE SONT PAS CONTENUS DANS CETTE FICHE, CONTACTER LE REVENDEUR.



## GARANTIE

### Article 1 - Utilisation

Millenium® Celeb est une pergola équipée d'une toile coulissante pour la couverture de zones extérieures telles que des jardins, des balcons, des attiques, des cours, etc.

Millenium® Celeb et ses composants sont étudiés et brevetés par Corradi Srl, sise à Castel Maggiore (BO), Italie, et sont réalisés en respectant les normes techniques de référence applicables.

Les garanties spécifiées ci-dessous sont valables lorsque l'installation et l'utilisation du produit sont conformes aux caractéristiques indiquées dans les articles et les fiches suivants et lorsque l'utilisation du produit est conforme aux instructions contenues dans le présent « Manuel Utilisateur ». Les composants de Millenium® Celeb ont été réalisés avec des matériaux de première qualité, adaptés à une utilisation à l'extérieur.

Millenium® Celeb est étudiée et réalisée, sur mesure pour le client, pour protéger contre le soleil et les précipitations, avec une résistance aux poches d'eau de classe 2 (56 litres/mètre carré par heure) selon la norme EN 13561, à l'exclusion des charges de neige, et avec une résistance au vent (indiquée dans la déclaration de performance en annexe) selon la norme EN 13561.

Donc, en présence de vent et de précipitations, le produit peut être utilisé uniquement dans les limites de ces classes de résistance.

En cas de produits hors standard et/ou dans d'autres situations spéciales, les seules valeurs de résistance au vent et aux poches d'eau valables sont celles indiquées dans l'offre que Corradi envoie au Revendeur Autorisé.

### Article 2 - Versions

Millenium® Celeb est disponible dans la version *incliné*. Elle doit être fixée à un mur de support adéquat.

### Article 3 - Installation

Millenium® Celeb doit toujours être fixée à une structure de support adéquate (murs ou plafond).

L'installation doit être effectuée par du personnel technique qualifié ayant été autorisé et formé adéquatement par Corradi Srl.

Corradi Srl est exempte de toute responsabilité issue de l'installation et du montage des produits fournis.

### Article 4 - Validité de la garantie

La garantie est valable lorsque les conditions d'installation et d'utilisation indiquées dans les articles 1, 2 et 3 sont respectées.

La garantie entraîne la réparation ou le remplacement total gratuits (hors main-d'œuvre) de tous les composants non conformes ou défectueux, y compris les frais de transport. La garantie ne couvre pas tout dommage dû à la non-jouissance de Millenium® Celeb pendant la période pendant laquelle elle n'a pas été utilisée, avant et après la réparation.

Aucun dédommagement ne peut être demandé en cas de « perte subie ou manque à gagner ».

Les garanties susmentionnées sont valables uniquement dans le pays où le Revendeur ou le concessionnaire a son siège opérationnel.

### Article 5 - Prise d'effet de la garantie

La garantie a son effet à partir de la date d'achèvement des travaux, lors de laquelle l'installation du produit est complétée.

### Article 6 - Exclusions de garantie

La garantie n'est pas valable dans les cas suivants, y compris mais sans limitation :

- tout dommage dû à des chocs ou à des causes naturelles extraordinaires (foudres, inondations, séismes, grêle, etc.)
- tout dommage dû à des interventions effectuées par des personnes ou des techniciens non autorisés par Corradi Srl
- toute variation de la tension électrique supérieure ou inférieure à 5 % de la valeur nominale (norme CEI 2-3 juillet 1988)

### Article 7 - Durée de la garantie

La garantie couvrant les défauts esthétiques a une validité de 1 mois à partir de la date d'achèvement des travaux, lors de laquelle l'installation du produit est complétée.

En tout cas, la responsabilité pour tout défaut caché est limitée aux périodes indiquées ci-dessous, à partir de la date d'achèvement des travaux :

- aluminium : 120 mois
- tissus (sauf Cristal), bois, mécanismes de fonctionnement : 60 mois

- Composants électriques, tissu Cristal : 24 mois.
- Motoréducteurs et composants électriques : 60 mois.

La garantie est invalidée lorsque la marchandise est soumise à tout type d'intervention de la part du Client ou de tiers autres qu'un Revendeur Autorisé.

### Article 8 - Réclamations

Sans préjudice des droits reconnus au consommateur par le Code de la Consommation par rapport à la garantie légale pour tout défaut de conformité de la part du Revendeur, lorsque la vente n'est pas conclue avec l'utilisateur final, l'acheteur doit examiner les produits achetés immédiatement lors de la livraison et signaler tout vice de la marchandise, défaut de fonctionnement ou manque de qualité ou condition (même présumés) à Corradi Srl par le Revendeur au plus tard dans les 8 jours qui suivent la livraison de la marchandise à l'acheteur.

Sous peine de nullité, toute contestation doit être envoyée à Corradi Srl exclusivement par écrit par lettre recommandée avec accusé de réception ou bien en suivant la procédure en ligne sur le site [www.corradi.eu](http://www.corradi.eu) en accédant à l'Espace Personnel des Revendeurs et en fournissant une photo démontrant le vice du produit.

Les termes de réclamation et garantie sont les suivants

- Sous peine de déchéance, en ce qui concerne la garantie pour des vices qui rendent le produit dépourvu des qualités promises, inapte à l'utilisation ou qui réduisent sa valeur, toute réclamation doit être envoyée à Corradi Srl dans les huit jours qui suivent la livraison ou la découverte de tout vice caché et l'action correspondante se prescrit dans un an à compter de la livraison
- Sous peine de déchéance, en ce qui concerne la garantie pour des vices qui influencent le bon fonctionnement du produit, toute réclamation doit être envoyée à Corradi Srl dans les 30 jours qui suivent la livraison du produit et l'action correspondante se prescrit dans les six mois qui suivent la découverte.

Tout droit de recours du vendeur final à l'égard de Corradi S.r.l. prévu par l'article 131 du DÉCRET LÉGISLATIF italien 206/2005 est expressément exclu.

### Article 9 - Extension territoriale de la garantie

Les garanties susmentionnées sont valables uniquement dans le pays où le Client a son siège social, à l'exclusion de tout autre pays où le Client vend, installe, prête à usage, directement ou indirectement, le produit fourni par Corradi Srl.



## FICHE

## Classes de résistance au vent selon EN 13561

Classe*	Pression nominale du vent	Vitesse du vent équivalente (valeur indicative)	Échelle de Beaufort équivalente (valeur indicative)	Situation environnementale (indicative)	Effets du vent (indicatifs)
0	Non définie, le produit n'est pas certifié				
1	Jusqu'à 40 N/m <sup>2</sup>	Jusqu'à 28 km/h	4	Jolie brise	Le papier et la poussière s'envolent, les petites branches plient
2	Jusqu'à 70 N/m <sup>2</sup>	Jusqu'à 38 km/h	5	Bonne brise	Les arbres de petite taille commencent à balancer
3	Jusqu'à 110 N/m <sup>2</sup>	Jusqu'à 47 km/h	6	Vent frais	Les branches de large diamètre s'agitent, les parapluies sont susceptibles de se retourner
4	Jusqu'à 170 N/m <sup>2</sup>	Jusqu'à 59 km/h	7	Grand frais	Les branches de large diamètre s'agitent, la marche contre le vent peut devenir difficile
5	Jusqu'à 270 N/m <sup>2</sup>	Jusqu'à 74 km/h	8	Coup de vent	Les branches sont susceptibles de casser, la marche en plein air est très difficile
6	Jusqu'à 400 N/m <sup>2</sup>	Jusqu'à 91 km/h	9	Fort coup de vent	Envol de tuiles





Original Anleitung

## SEHR GEEHRTE KUNDEN,

wir danken Ihnen, sich für ein Produkt von Corradi entschieden zu haben.

Dieses Handbuch ist eine Bezugsanleitung, die der Erhaltung der Millenium® Celeb dient. Wir bitten Sie daher, diese Anleitung aufmerksam in allen ihren Teilen zu lesen und aufzubewahren. Desweiteren möchten wir Sie darauf hinweisen, dass eine gute Betriebsweise der Millenium® Celeb und damit auch Ihre Sicherheit nur dann gewährleistet sind, wenn die auf den nachstehenden Seiten angegebenen Bedingungen vorliegen. Die in diesem Handbuch enthaltenen Anleitungen gewährleisten, dass die Millenium® Celeb stets der ideale Ort bleiben wird, an dem Sie entspannende Momente im Freien verbringen können.

Gemeinsam mit dem Produkt wird Ihnen unser autorisierter Wiederverkäufer das Handbuch übergeben, in dem das Dokument „Leistungserklärung“, „Erklärung über die korrekte Installation“ und das Dokument „Fabrics got“ enthalten sind.

Corradi Srl

HERZLICH WILLKOMMEN IN DER CORRADI-WELT



### ACHTUNG

Vor dem Gebrauch des Produkts dieses Handbuch aufmerksam lesen.

Es muss über die gesamte Lebensdauer des Produkts gemeinsam mit dem Dokument „Leistungserklärung“ aufbewahrt werden.

Bei Verlust wenden Sie sich bitte sofort an den Wiederverkäufer oder die Zentralabteilungen von Corradi, um eine neue und validierte Kopie zu erhalten.

## INHALT

Verwendung der Millenium® Celeb.....	4
Versionen und Motorantriebe.....	5
Komponenten der Millenium® Celeb.....	6
Eigenschaften der Materialien und Komponenten.....	7
Allgemeine Sicherheitshinweise.....	9
CE-Zeichen.....	11
Wartung.....	12
Problemabhilfe.....	13
Garantie.....	14
Tabelle.....	15



## VERWENDUNG DER Millenium® Celeb

Pergotenda® Millenium® Celeb ist ein bewegliches, maßgefertigtes Abdeckungssystem, das an einer Stützwand verankert wird und von einer Aluminiumkonstruktion und einem Tuch mit Verschluss mit Verpackungselektronik gebildet wird.

Millenium® Celeb ist ausschließlich für den Schutz vor der Sonne und vor Niederschlägen, mit Ausnahme der Belastung durch Schnee, bestimmt. Es weist eine Festigkeit gegen Wassertaschen der Klasse 2 (56 Liter/Quadratmeter pro Stunde) gemäß Norm EN 13561 und einen Windwiderstand (in der beiliegenden Leistungserklärung angegeben) entsprechend der Norm EN 13561 auf. Die Verwendung des Produkts bei Wind und Regen ist demnach nur innerhalb der Grenzwerte gemäß diesen Widerstandsklassen zulässig.

Für Produkte, die nicht dem Standard entsprechen und/oder in anderen besonderen Fällen sind die einzigen gültigen Werte des Windwiderstands und der Beständigkeit gegen Wassertaschen diejenigen, die im Angebot und/oder in der Auftragsbestätigung, die Corradi dem Autorisierten Wiederverkäufer zugesandt hat, angegeben werden.

Die nicht einziehbaren Teile der Markise können einer maximalen Belastung von 800 Pa ausgesetzt werden.

Jeglicher andere, vom angegebenen abweichende Einsatz des Produkts ist verboten. Der unsachgemäße Gebrauch enthebt Corradi von jeglicher Haftung eventuelle Sachschäden oder Verletzungen von Personen oder Tieren. Die Missachtung der Einsatzbedingungen führt zum automatischen Erlöschen der Garantie.

Das System Pergotenda® Millenium® Celeb wird von einem Getriebemotor (elektrischer Antrieb) mit der Möglichkeit eines integrierten Empfängers bewegt.

### Fernbedienung

Ist Millenium® Celeb mit einer Fernbedienung ausgestattet, ist für die Bewegungssteuerungen des Aufstiegs, der Abfahrt und des Arretierung des Tuchs Bezug auf die Bedienungsanleitung der Fernbedienung zu nehmen.



Gestatten Sie Kindern nie mit dem Steuergerät des Tuchs zu spielen. Halten Sie die Fernbedienung außerhalb der Reichweite von Kindern. Alle Sicherheitshinweise und Hinweise zur mitgelieferten Fernbedienung entnehmen Sie bitte der Bedienungsanleitung der Fernbedienung. Überprüfen Sie regelmäßig, dass die Batterie nicht aufgebraucht ist.

### Elektrischer Antrieb

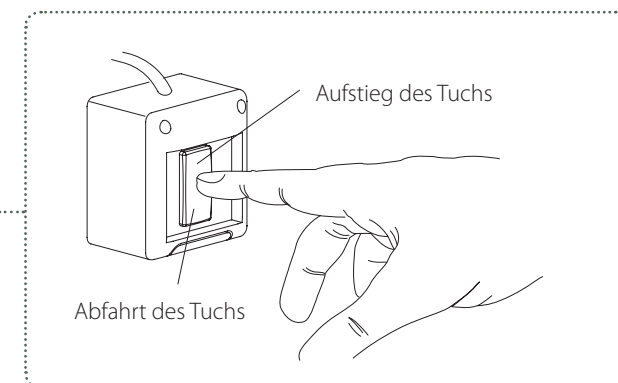
Millenium® Celeb kann mit einem an der Wand angebrachten Schaltknopf (nicht im Lieferumfang von Corradi enthalten) ausgestattet werden. Die Installation dieser Steuerung muss von einem Fachelektriker vorgenommen werden.

Zum Senken des Tuchs muss der Schaltknopf im unteren Bereich gedrückt werden, zum Heben ist er im oberen Bereich zu drücken. Das Loslassen des Schaltknopfs erzeugt die Arretierung der Bewegung an dem Punkt, an dem sich das Tuch in dem entsprechenden Moment befindet.

Die Steuerung muss in einer geschützten Position und in einer Bodenhöhe zwischen 90 und 120 cm bzw. auf jeden Fall in einer gesetzlich zulässigen Mindesthöhe in Übereinstimmung mit den nationalen Vorschriften für die Anwendung seitens behinderter Personen installiert werden. Die Steuerung muss darüber hinaus in einem Bereich, in dem ein Zugriff keine Gefahrenquelle darstellt, und in einer Position installiert werden, von der aus das Tuch während der Betätigung der Steuerung selbst im Sichtbereich liegt - innerhalb des Sichtbereichs der vorderen Profils, jedoch fern von sich im Bewegung befindlichen Teilen.



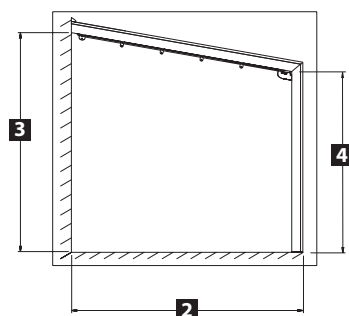
Verhindern Sie, dass Kinder den Wand-Schaltknopf erreichen können und vermeiden Sie, dass sie daran spielen.



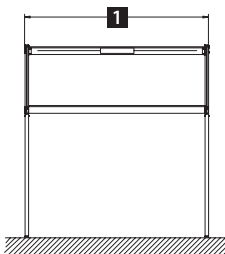
## VERSIONEN UND MOTORANTRIEBE

- 1** BREITE
- 2** ÜBERSTAND
- 3** HÖHE DER WANDHALTERUNGEN
- 4** PFEILERHÖHE

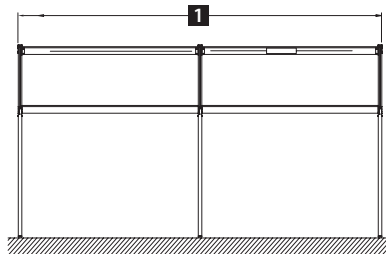
Millenium® Celeb  
NEIGUNG



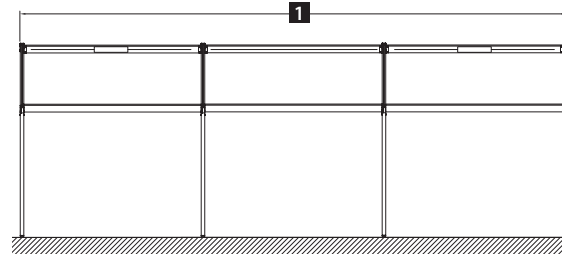
Millenium® Celeb  
2 SCHIENEN



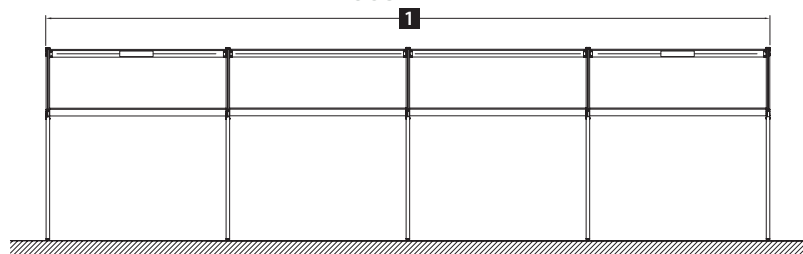
Millenium® Celeb  
3 SCHIENEN



Millenium® Celeb  
4 SCHIENEN



Millenium® Celeb  
5 SCHIENEN

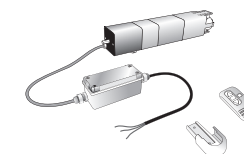


### Typ 1 MOTOR PLAN



Getriebemotor mit 220 Volt - 218 W einschließlich Endlauf mit Aufstieg- und Abfahrt-Schaltknopf. Ideal für horizontale Markisen mit 2 oder mehreren Tüchern, da das Tuch nie gespannt ist, oder für schräge Markisen mit 3 Schienen mit einem Überstand von maximal 350 cm.

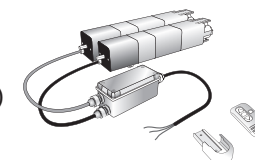
### Typ 2 MOTOR SLOPE STEUERGERÄT MONO



Getriebemotor mit 220 Volt - 218 W mit Steuergerät, das mit einem Mikroschalter für die Kontrolle der Spannung und einem Empfänger für die Fernsteuerung mit Funkfrequenz (433,42 MHz) und mit einem 2-Kanal-Sender ausgestattet ist. Ideal für schräge Markisen mit 2 oder 3 Schienen, um bei jeder Steuerung stets ein korrekt gespanntes Tuch zu gewährleisten, da die Spannung sich in Abhängigkeit der Dehnung des Gewebes oder der Schienen aufgrund der Temperaturschwankungen ändern kann.



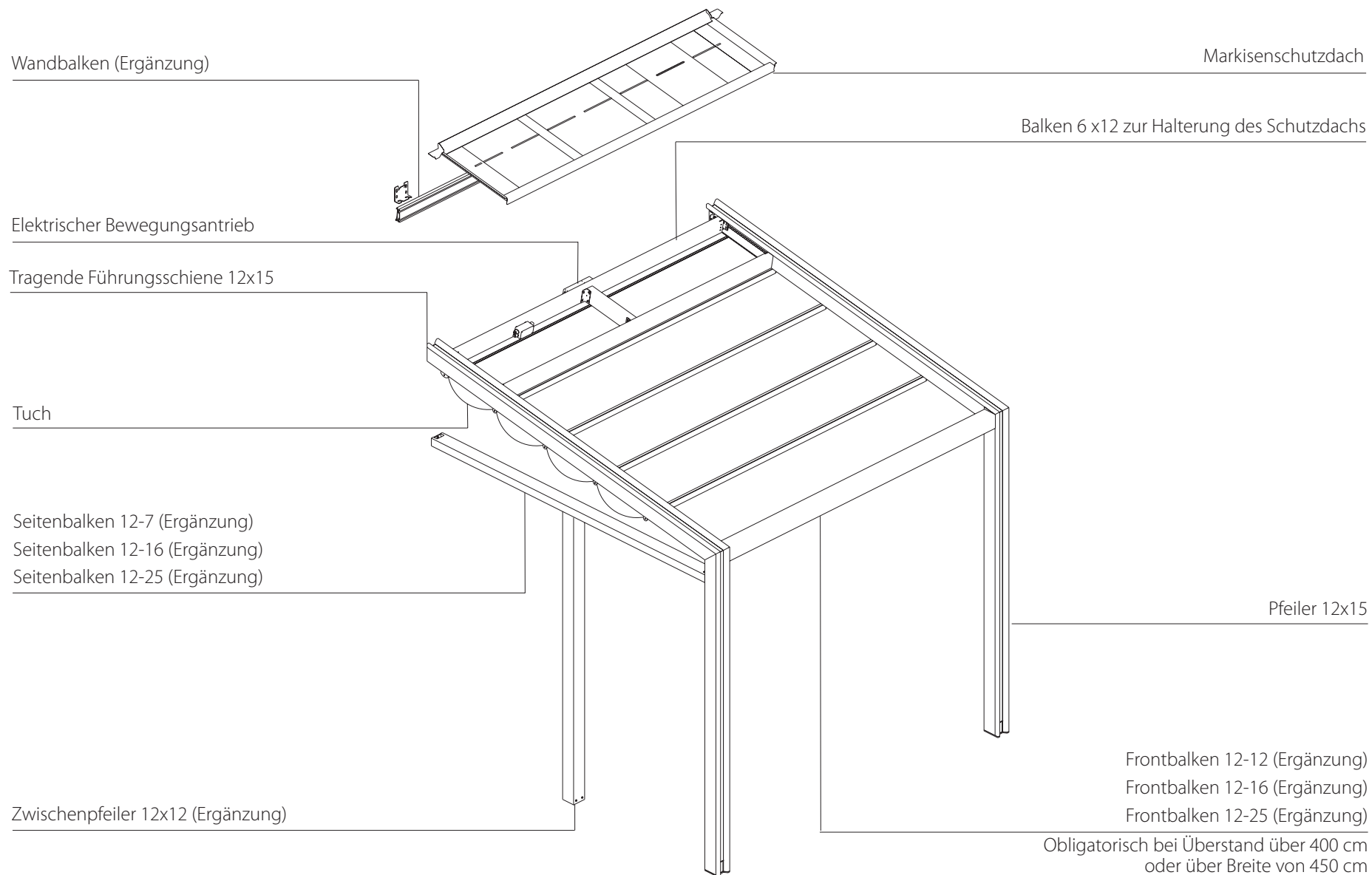
### Typ 3 MOTOR 1 SLOPE (FÜRSTEUERUNG) MOTOR 2 PLUS STEUERGERÄT TANDEM



Getriebemotoren mit 220 Volt - 218+218 W mit Steuergerät, das mit einem Mikroschalter für die Kontrolle der Spannung und den Betrieb von zwei in Reihe geschalteten Motoren auf derselben Achse, einem Empfänger für die Fernsteuerung mit Funkfrequenz (433,42 MHz) und mit einem 2-Kanal-Sender ausgestattet ist. Ideal für schräge Markisen mit 4 oder mehr Schienen, um bei jeder Steuerung stets ein korrekt gespanntes Tuch zu gewährleisten, da die Spannung sich in Abhängigkeit der Dehnung des Gewebes oder der Schienen aufgrund der Temperaturschwankungen ändern kann.



## KOMPONENTEN DER Millenium® Celeb



## EIGENSCHAFTEN DER MATERIALIEN UND KOMPONENTEN

Um in den Produktionszyklus von Corradi aufgenommen zu werden, müssen die Materialien die von Qualitätssystem des Unternehmens vorgesehenen Abnahmeprüfungen bestehen. Die nachstehend genannten Eigenschaften identifizieren die Besonderheiten der Materialien und sind, mit Ausnahme der von den in der Spalte *Nichtkonformität/Defekt* angegebenen Fälle, nicht als Fertigungsfehler zu verstehen.

### Warnhinweise:

Bezüglich der Reklamations- und Garantieansprüche verweisen wir an dieser Stelle auf das Kapitel *Garantie*. Jede nicht ausdrücklich von Corradi autorisierte Änderung am Produkt hat den Verfall der Garantie zur Folge.

	Eigenschaften des Produkts	Nichtkonformität / Defekt
<b>Allgemeine Angaben</b>	Die Konstruktion ist nicht wasserdicht. Bei besonders heftigen Gewittern mit starkem Wind kann es zu Wasserinfiltrationen kommen.	
	Die in städtischen Bereichen verwendeten Konstruktionen unterliegen verschmutzenden Wirkstoffen (Smog, saurem Regen), Rauch aus Schornsteinen, Küchendämpfen und Unwettereinflüssen im Allgemeinen. Daher ist es normal, dass das Tuch und die Konstruktion verschmutzen. Die Konstruktionen und das Tuch sind nicht selbstreinigend.	
<b>Tuch</b>	Eine seitliche Schwingung der Konstruktion ist kein Index einer Strukturschwäche, sondern ist für diesen Konstruktionstyp als normal anzusehen. Die Konstruktion wurde von zugelassenen Ingenieuren unter Anwendung der Eurocodes berechnet.	
	In Abhängigkeit der Installationsbedingungen kann es zu Verschmutzungen des Tuchs kommen (verschmutzende Wirkstoffe, Schornsteinrauch, Smog etc.). In diesen Fällen kann es sich als erforderlich erweisen, das Tuch den Angaben im Absatz „Wartung“ gemäß häufiger reinigen zu müssen.	
	Das Tuch hält keinen Verbrennungen durch Zigarettenstummel etc. stand.	
	Unter besonderen Einsatzbedingungen der Konstruktion kann sich an der Innenseite des Tuchs Kondenswasser bilden. Um diese Bedingungen zu umgehen, ist der Bereich angemessen zu belüften.	
	Das Auftreten von Schimmel in der Tuchprägung ist vom Vorhandensein von Feuchtigkeit am Tuch abhängig, welche das Bilden von Mikroorganismen begünstigt. Aus diesem Grund muss das Tuch in regelmäßigen Zeitabständen und, wo erforderlich häufiger gereinigt werden. Das Vorhandensein von Tuchfalten gleich nach der Installation kann auf die Verpackung oder darauf zurückführbar sein, dass das Tuch lange im verpackten Zustand gelagert wurde. Das Tuch muss in diesem Fall 10 Tage in einer Position gehalten werden, um nach Ablauf dieser Zeit die Qualität des Produkts bewerten zu können.	Das Vorhandensein von Falten nach 10 Tagen ist als ein Defekt anzusehen.
<b>Regenrinne</b>	Bei ausgiebigen Regenfällen kann es vorkommen, dass die Regenrinne nicht mehr in der Lage ist, das Wasser abzuführen. Dies kann zu Wasserinfiltrationen führen.	
	Das Ableiten des Wassers kann Corradi nicht kontrollieren, sondern unterliegt der Zuständigkeit des Endkunden. Die Installationsbedingungen, Gefälle und eventuelle Sammelbrunnen unterliegen der ausschließlichen Verantwortung des Wiederverkäufers.	
<b>Schienen</b>	Einige Zeit nach der Installation und sofern keinerlei regelmäßige Wartung gemäß Angaben im Handbuch an den Schienen erfolgt, kann es zu Geräuschen an den Schienen und Laufwagen kommen.	Sofort nach der Installation an den Schienen auftretende Geräusche sind als Defekte anzusehen.
<b>Zwischendach</b>	Unter besonderen Einsatzbedingungen der Konstruktion kann sich im Bereich zwischen Tuch und Zwischendach Kondenswasser bilden. Dies kann im Zwischenbereich zur Ansammlung von Schmutz und/oder zu Bildung von Schimmel führen. Das Zwischendach ausbauen und waschen.	



	<b>Eigenschaften des Produkts</b>	<b>Nichtkonformität / Defekt</b>
<b>Motoren</b>	<p>Elektrische Anlage: muss von einem zugelassenen Elektriker erstellt werden, der ein Konformitätszertifikat der elektrischen Anlage ausstellen muss.</p> <p>Da im Freien installiert, muss die Anlage eine angemessene Schutzart aufweisen. Ein zugelassener Elektriker ist in der Lage eine fachgerecht bemaßte Anlage zu erstellen und die angemessenen Komponenten (geeigneter IP-Schutzgrad) zu wählen.</p> <p>Eventuelle Spannungsabfälle oder Funkstörungen können zum Verlust des Endanlaufbezugs des Motors führen. In diesem Fall ist eine erneute Programmierung gemäß Angaben im Handbuch des entsprechenden Motors erforderlich. Die Abgabe eventueller Geräusche ist nicht als vorstehende Gefahr gemäß Vorgaben zur Wahrung der Gesundheit und Sicherheit im Zusammenhang mit Maschinen zu verstehen.</p>	
<b>Edelstahl</b>	<p>Die aus Edelstahl gefertigten Komponenten erfordern keine besondere Wartung. Das Auftreten von Mikro-Oxydationen, zu denen es häufiger in Meeresgebieten kommt, die durch das Vorhandensein von Salznebel charakterisiert werden, beeinflusst weder die Qualität noch die Lebensdauer des Produkts. Diese Oxydationen sind als normal anzusehen. Sollte es erforderlich sein, die oxydierten Stellen zu entfernen, kann dazu ein Schleiftuch oder eine Bürste mit Metallborsten (aus Edelstahl) verwendet werden. Der Chromoxid-Schutzfilm (Selbst-Passivierung) wird auf natürliche Weise allein durch die Aussetzung an die Luft wieder hergestellt, ohne dass entsprechende Eingriffe seitens des Benutzers erforderlich sind.</p>	
<b>Aluminium</b>	<p>Das Vorhandensein von Spuren und Kratzern ist nur dann als Defekt anzusehen, wenn diese aus einem Abstand von 2 Metern ersichtlich sind.</p>	<p>Sollten Spuren und/oder Dellen in einem Abstand von 2 Metern erkennbar sein, so ist dies als ein Defekt anzusehen.</p>
<b>Lackierung</b>		<p>Orangenhaut: die Oberfläche der Lackschicht erscheint unregelmäßig und lässt sich mit der Haut einer Orange vergleichen.</p> <p>Blistering: unterschiedlich große und auftretende Aufblähungen an der Oberfläche der Lackschicht.</p> <p>Verlauf des Lacks der Außenschicht: unregelmäßige Ansammlungen der Lackprodukte, die lokalisierte und gut ausgebildet sind, in Form von abgerundeten und geringfügig tiefen Rändern, die auf der Außenschicht auftreten.</p> <p>Ablösen - Abblättern: die Lackschicht hebt sich vom Trägermaterial in Form kleiner Späne ab.</p> <p>Porosität - Kriechen: kleine Löcher in Form eines Kraters oder Kerben in der Schichtoberfläche von unterschiedlicher Größe, von nadelgroßen Löchern bis hin zu Löchern mit einem Durchmesser von 1 cm.</p> <p>Unreinheiten in den Außen- und Innenschichten: die Lackschicht weist eine raue und unregelmäßige Oberfläche auf, die bei Berührung einfach festgestellt werden kann.</p> <p>Abschälungen durch Kontakt: die Lackschicht weist in Abhängigkeit der Ursache Schäden und Defekte unterschiedlicher Tiefe und Ausbreitung auf.</p>



## ALLGEMEINE SICHERHEITSHINWEISE

### Wichtige Sicherheitsanweisungen

#### Warnhinweis:

Zur Gewährleistung der Sicherheit der Personen ist es wichtig, dass die folgenden Anweisungen befolgt werden. Bewahren Sie diese Anleitung gut auf

### Symbole

Die angebrachten Symbole werden verwendet, um die Aufmerksamkeit des Benutzers auf Argumente zu lenken, die einer besonderen Aufmerksamkeit zum Schutz der Unversehrtheit von Personen und des Produkts erfordern, sowie als Hinweis auf besondere Arbeitsbedingungen.



**Achtung** Allgemeine Gefahr, mögliche Personenverletzungen und Schäden an Gegenständen, Bestandteilen.



**Vorsicht** Gefahr durch Strom.



**Vorsicht** Schnitt-/Quetschgefahr.

### Allgemeine Hinweise

Jedem Corradi Produkt unterliegt eine spezifische Funktion, die in diesem Handbuch beschrieben wird. Jede anderweitige und nicht von den Angaben vorgesehene Verwendung, die Anwendung von Nicht-Originalkomponenten sowie Handhabungen und/oder unbefugte technische Änderungen entheben Corradi von der Haftung für Sachschäden sowie Verletzungen von Personen- und Tieren, die sich auf den entsprechenden Eingriff begründen. Jeglicher persönlicher Eingriff oder Eingriffe seitens Dritter, der/die nicht von Corradi befugt wurde/n (Handhabungen, technische Änderungen etc.) an der Millenium® Celeb oder ihren Komponenten während der Garantiezeit, führt/führen zum sofortigen Erlöschen der Garantie. In diesem Fall und unter diesen Bedingungen wird Corradi von jeglicher Haftung und von jeder direkten oder indirekten Pflicht, die sich aus dem unbefugten Eingriff ableiten lässt, ausgeschlossen.

Es sollte stets berücksichtigt werden, dass jedes bewegliche Teil eine Gefahr darstellen kann.

Stellen Sie sicher, dass während dem Öffnen/Schließen des Tuchs sich keine Personen im entsprechenden Wirkungsbereich aufhalten.

Gestatten Sie nie, dass Kinder mit der Steuerung des Produkts spielen, und halten Sie die Fernbedienung stets außerhalb deren Reichweite.

Es ist verboten, sich an der Konstruktion anzuhängen oder sich an ihr abzustützen: Dabei besteht schwere Verletzungsgefahr für Personen und die Gefahr einer Beschädigung des Produkts.

Corradi behält sich das Recht vor, seine Produkte jederzeit, nach seinem Belieben und ohne Vorankündigung ändern zu können.

### Installation

Die Installation des Produkts darf ausschließlich vom technischen Fachpersonal (Monteure und Elektriker) vorgenommen werden, das eine angemessene Schulung von Corradi erhalten hat und das von Corradi dazu befugt worden ist.

Das Personal muss sich darüber hinaus strikt an die geltenden Unfallschutzvorschriften halten.

### Sicherheit bei Wartungsarbeiten

Alle Wartungsarbeiten, Inspektionen, Reparaturen oder Einstellungen des Produkts müssen von technischem Fachpersonal vorgenommen werden.

Die Reinigung unter Anwendung von Leitern, fahrbaren Gerüsten oder anderen Gerätschaften ist dem Fachpersonal vorbehalten.

Während der allen Reinigungs- und Wartungsarbeiten des/am Produkt/s besteht stets die Pflicht, die elektrische Spannung (beim Modell mit Motorantrieb) zu trennen. Es wird darüber hinaus empfohlen, ein Hinweisschild am Hauptschalter mit folgender Aufschrift anzubringen:

„Nicht berühren. Servicepersonal im Einsatz.“

Stellen Sie sicher, dass kein Bediener sich in der Nähe der Konstruktion befindet, bevor Sie sie nach einem Wartungseingriff wieder einschalten.

Überprüfen Sie nach der Wartung stets den Betrieb und die Effizienz des Handantriebs und der elektrischen Steuerung und stoppen Sie im Fall von Anomalien sofort die Manöver und wenden Sie sich gleich an Ihren Wiederverkäufer.

Wenn das Tuch aus einer Position betrieben wird, von der aus es nicht ersichtlich ist, oder bei Vorhandensein von Vorrichtungen für die automatische Aktivierung muss der Benutzer entsprechende organisatorische Vorkehrungen treffen, um die Betätigung des Tuches zu vermeiden, wenn in der Nähe Wartungseingriffe erfolgen, wie beispielsweise die das Putzen der Fenster oder von Wänden, sodass die Gefahrenbedingungen und die Sturzgefahr von Personen, die an der Fassade arbeiten, vermieden werden können.

### Sicherheit vor Windlasten



Das Tuch muss vollständig eingezogen (aufgewickelt) werden, wenn die Windgeschwindigkeit die der Windwiderstandsklasse (in beiliegender Leistungserklärung angegeben) gemäß der Norm DIN EN 13561 entsprechende Geschwindigkeit überschreitet. Für eine einfache Bewertung der Windgeschwindigkeit im Zusammenhang mit den Widerstandsklassen ist Bezug auf die Tabelle 1 „Windwiderstandsklassen nach DIN EN 13561“ zu nehmen.

Für Produkte, die nicht dem Standard entsprechen, und/oder in anderen besonderen Fällen ist der einzige geltende Windwiderstandswert derjenige, der im Angebot angegeben wird, das Corradi dem autorisierten Wiederverkäufer zugesandt hat.

Es kann auch ein Windgeschwindigkeitsmesser für die automatische Aufwicklung des Tuchs im Fall einer Überschreitung der angegebenen Windgeschwindigkeit installiert werden. In diesem Fall muss regelmäßig die entsprechende Funktionsweise überprüft werden.

**Wichtig:** Sollte keine Vorrichtung für das automatische Einziehen des Tuchs vorhanden sein, muss es stets eingezogen (aufgewickelt) werden, wenn es nicht unter Aufsicht steht.

Wird das Modell mit Motorantrieb in einem windigen Bereich installiert, der häufigen Stromausfällen unterliegt, wird die Installation einer Ersatz-Stromversorgung empfohlen.



## Sicherheit bei Regen,

### ■ Schnee und Eis



Das Produkt wird nicht für die Belastung durch Schnee gewährleistet. Bei, auch nur leichten, Schneefällen muss das Tuch vollständig eingezogen (aufgewickelt) werden.

Die Betätigung des Systems bei Eis kann zur Beschädigung des Produkts führen.

Bei vorhandenem Eis/Schnee müssen die Schienen vor der Betätigung des Tuchs sorgfältig gereinigt werden.

### ■ Regen



Das Tuch muss vollständig eingezogen (aufgewickelt) werden, wenn die Niederschlagsmenge 56 Liter/Quadratmeter pro Stunde überschreitet (Festigkeit gegen Wassertaschen der Klasse 2 laut DIN EN 13561).

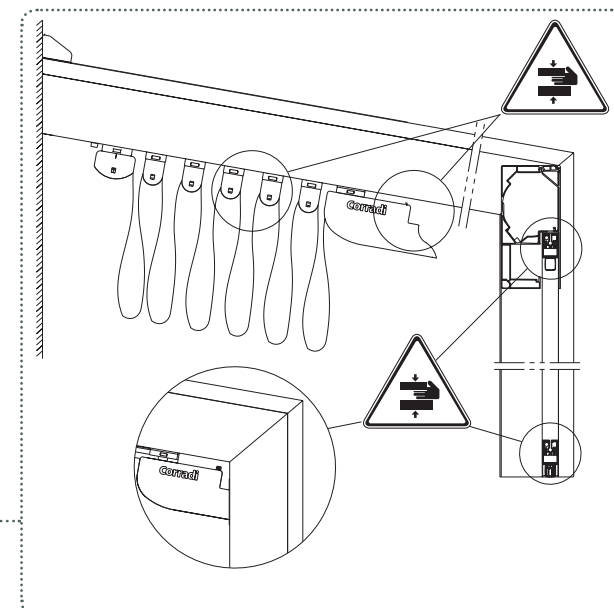
Der angegebene Wert bezieht sich auf einen konstanten Wasserstrom während der Bezugsstunde.

**Wichtig:** Bei schrägen Abdeckungen wird dieser Wert nur gewährleistet, wenn das Tuch vollständig ausgefahren ist, sich der Motor am Endlauf befindet und das Produkt korrekt unter Berücksichtigung der angegebenen Gefälle installiert worden ist.

Für Produkte, die nicht dem Standard entsprechen und/oder in anderen besonderen Fällen ist der einzige gültige Wert der Beständigkeit gegen Wassertaschen derjenige, der im Angebot, das Corradi dem Autorisierten Wiederverkäufer zugesendet hat, angegeben wird.

Es kann auch ein Regenschirm für das automatische Einziehen des Tuchs im Fall einer Überschreitung der angegebenen Niederschlagsmenge installiert werden. In diesem Fall muss regelmäßig die entsprechende Funktionsweise überprüft werden.

**Wichtig:** Sollte keine Vorrichtung für das automatische Einziehen des Tuchs vorhanden sein, muss es stets vollkommen eingezogen (aufgewickelt) werden, wenn es nicht unter Aufsicht steht.

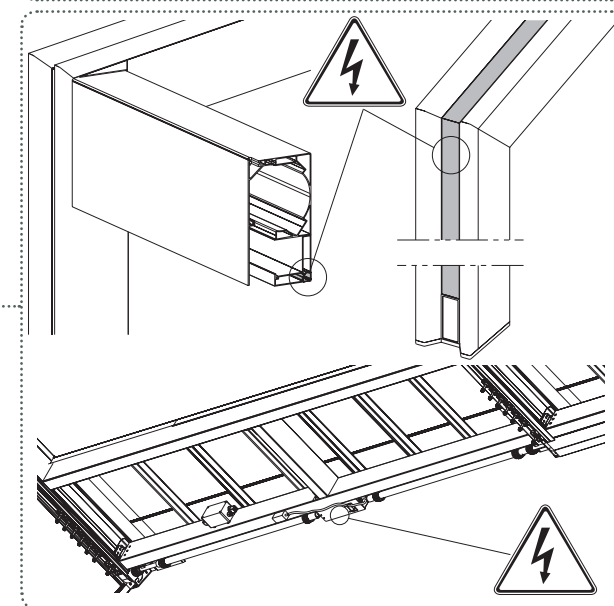


## Schnitt-/Quetschgefahr

Eine Durchgangshöhe unter 2,5 m kann eine Schnitt-/Quetschgefahr zwischen den beweglichen Teilen (vorderes Endrohr) und dem feststehenden Teil der Konstruktion in sich bergen.

Eine Schnitt-/Quetschgefahr besteht auch zwischen den Zwischenrohren des Tuchs in der Aufwickelphase.

Es besteht stets die Pflicht der Anwesenheit bis zur Beendigung des Manövers der Person, die die Steuerung vornimmt, so dass kontrolliert wird, dass keine Hindernisse oder Personen in der Nähe des potenziellen Gefahrenbereichs vorhanden sind.



## Stromschlaggefahr

Die Inspektion, Wartung oder Reparatur der elektrischen Teile darf ausschließlich von Fachpersonal vorgenommen werden, nachdem das Produkt in zuverlässiger Weise von der Stromversorgung getrennt worden ist. Es besteht die Gefahr tödlicher Stromschläge.

Überprüfen Sie häufig die Installation, um eventuelle Hinweise auf einen Verschleiß oder eine Beschädigung der Kabel zu erfassen.

Verwenden Sie die Struktur nicht, wenn eine Reparatur erforderlich ist.

Sollte eine längere Nichtbenutzung vorgesehen sein, sind die ersichtlichen mechanischen Teile zu schützen.

### Abriss

Um einen nachhaltigen Gebrauch der natürlichen Ressourcen zu garantieren, ist das Produkt so konzipiert, dass es am Ende seiner Nutzzeit in einer umweltverträglichen Weise abgerissen werden kann.

Die Komponenten können in spezifischer Weise getrennt und entsorgt werden und werden als ungefährlich angesehen. Es gibt daher, abgesehen von der erforderlichen Befolgung der diesbezüglichen, sich in Kraft befindlichen Richtlinien keine besonderen Angaben bezüglich der Art und Weise der Verschrottung und der Entsorgung der Komponenten im Moment der Stilllegung des Produkts.

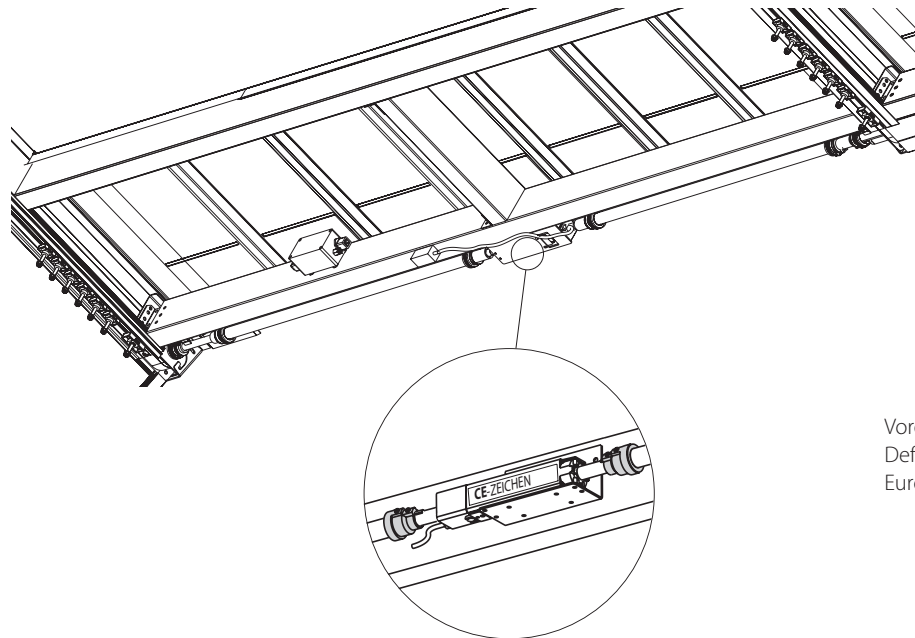
Die Demontage des Produkts muss von Fachpersonal vorgenommen werden, um jegliche Gefahr zu vermeiden.

Vor jeglichem Eingriff an Konstruktionen mit an die Stromversorgung angeschlossenen Teilen, muss das Produkt von der entsprechenden Versorgung getrennt werden.

Beim Abbruch müssen die Kunststoffteile und die elektrischen Komponenten (mit dem Symbol eines durchgestrichenen Müllimers gekennzeichnet) voneinander getrennt werden, die dann unter Einhaltung der geltenden Richtlinien der Abfalltrennung zugeführt werden müssen.

Was die Metallteile des Produkts anbelangt, reicht es aus, die aus Stahl gefertigten Teile von den Teilen aus anderen Metallen oder Legierungen zu trennen, um sie korrekt für das Recycling durch Einschmelzen vorzubereiten.

### CE-ZEICHEN



Position des CE-Zeichens an der Konstruktion

### Faksimile des CE-Zeichens für die Version Millenium® Celeb 2 - 3 - 4 - 5 geneigte Schienen

Bezugsnummer der Leistungserklärung	Name oder Kennzeichen und registrierte Adresse des Herstellers	Nr. der angewendeten Europäischen Richtlinie gemäß Angaben im ABI
Eindeutige Identifizierungsnummer des Produkttyps	Corradi S.r.l., via M.Serenari 20 Castel Maggiore (BO), Italy	
Vorgesehene Nutzung laut Definitionen der angewendeten Europäischen Richtlinie	<b>MAKROGRUPPE_AAAA.MM</b>	<b>EN13561:2015</b>
Erklärte/r Leistungsgrad oder -klasse	<small>Eindeutige Identifizierungsnummer des Produkttyps</small> <small>SERIENNUMMER</small>	
	<b>Nutzung im Freien an Gebäuden und anderen Werken</b>	
	<b>Widerstandsfähigkeit bei Windlast: Siehe Leistungserklärung</b>	<b>CE</b>
	<b>Gesamtenergiedurchlassgrad gtot: Siehe Dokument „Fabrics gtot“</b>	<b>18</b>
		Die letzten 2 Zahlen des Jahres, in dem das CE-Zeichen erstmals angebracht wurde

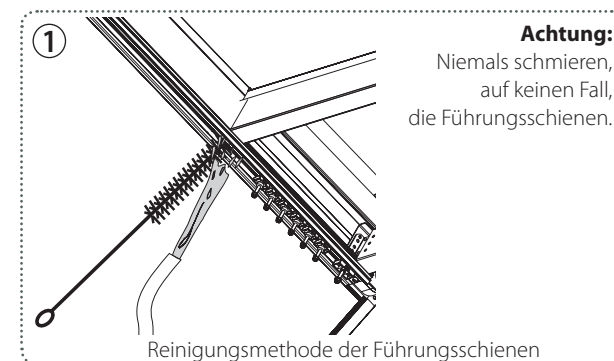


## WARTUNG

Während der allen Reinigungs-, Wartungs-, Reparatur- oder Einstellarbeiten des/am Produkt/s besteht stets die Pflicht, die elektrische Spannung (beim Modell mit Motorantrieb) zu trennen. Es wird darüber hinaus empfohlen, ein Hinweisschild am Hauptschalter mit folgender Aufschrift anzubringen: „**Nicht berühren: Servicepersonal im Einsatz**“. Die Anwendung von Leitern, fahrbaren Gerüsten oder anderen Gerätschaften ist dem Fachpersonal vorbehalten, das alle Arbeitsmaßnahmen unter Einhaltung der geltenden Sicherheitsrichtlinien und unter Anwendung der erforderlichen PSI (Persönlichen Schutzausrüstungen) vornehmen muss.

Millenium® Celeb ist ein einzigartiges Produkt, bei dem die angewendeten Konstruktionslösungen und die verwendeten Materialien höchste Qualität und Haltbarkeit bieten.

Um das Produkt auch über die Zeit hinweg perfekt funktionstüchtig zu erhalten, sind die Reinigung und die Kontrollmaßnahmen, die in nachstehender Tabelle angegebene werden, vorzunehmen:



Komponenten	Reinigung und Kontrolle	In nicht Salznebel und Smog ausgesetzten Zonen	In nicht Salznebel und Smog ausgesetzten Zonen
<b>Schienen</b>	Die Schienen müssen intern mit einem Wasserstrahl sorgfältig gewaschen werden, dabei möglichst mit einer Bürste alle Schmutzrückstände und/oder Salzverkrustungen, wie in der Abbildung 1 dargestellt, entfernen. <b>Vorsicht:</b> Schmieren Sie auf keinen Fall die Führungsschienen.	Einmal im Jahr	Einmal im Monat
<b>Tuch</b>	Wenn Sie den Bereich, der Unwetter ausgesetzt ist, im Neuzustand erhalten möchten, müssen Sie diesen Waschen, um zu vermeiden, dass Staub- und Smoganlagerungen auf dem Tuch durch die Sonneneinwirkung daran zum Anhaften kommen. Das Tuch waschen Sie, indem zunächst Wasser und Neutralseife darauf aufspritzen und einige Minuten warten, damit das Produkt einwirken, dann können Sie den Schmutz mit einem Schwamm entfernen, ohne dabei einen zu hohen mechanischen Druck auszuüben. Falls erforderlich, können Sie den Vorgang wiederholen und dann ausgiebig nachspülen.	2 oder 3-mal im Jahr	2 oder 3-mal im Jahr
<b>Metallstruktur</b>	Die Metallstruktur ist aus Edelstahl. Sie muss mit einem Wasserstrahl abgespritzt werden, um jede Spur von Schmutz und/oder Salzverkrustung zu entfernen. Das Auftreten von Mikro-Oxydationen, zu denen es häufiger in Meeresgebieten kommt, die durch das Vorhandensein von Salznebel charakterisiert werden, beeinflusst weder die Qualität noch die Lebensdauer des Produkts. Diese Oxydationen sind als normal anzusehen. Sollte es erforderlich sein, die oxydierten Stellen zu entfernen, kann dazu ein Schleiftuch oder eine Bürste mit Metallborsten (aus Edelstahl) verwendet werden. Der Chromoxid-Schutzfilm (Selbst-Passivierung) wird auf natürliche Weise allein durch die Aussetzung an die Luft wieder hergestellt, ohne dass entsprechende Eingriffe seitens des Benutzers erforderlich sind.	Einmal im Jahr	Einmal im Monat
<b>Aluminium</b>	Reinigen Sie die lackierten Aluminiumprofile mit einem weichen, mit Wasser und Neutralseife getränkten Tuch. <b>ACHTUNG:</b> Verwenden Sie zum Reinigen der Aluminiumteile keine Säuren.	Einmal im Jahr	Einmal im Monat
<b>Regenrinnen</b>	Es ist erforderlich zu kontrollieren, dass die Abflussrohre der Regenrinne und die Fallrohre sauber sind. Beseitigen Sie Blätter und andere Verschmutzungen, die die Abflusslöcher verstopfen könnten.	Mindestens 4-mal im Jahr eine wöchentliche Kontrolle bezüglich eines Vorhandenseins von Laub oder Baumnadeln (z.B. im Herbst) auf der Abdeckung vornehmen.	
<b>Dichtungen und Silikonabdichtungen</b>	Kontrollieren Sie die perfekte Funktion der Dichtungen und setzen Sie die eventuell verrutschten Dichtungen wieder in ihre Sitze ein. Kontrollieren Sie regelmäßig den Zustand der mit Silikon abgedichteten Bereiche. Sollten Sie dabei einen Verschleiß feststellen, wenden Sie sich bitte an Ihren Autorisierten Wiederverkäufer.	Alle 6 Monate	Alle 6 Monate

**PROBLEMABHILFE**

**Millenium® Celeb  
mit Motorantrieb**



**Störung**

Auf den Steuerbefehl startet der Motor nicht.

Der Motor startet, doch das Tuch bewegt sich nicht.

Das Tuch wird ruckweise bewegt.

**Mögliche Ursache**

Überhitzung des Motors.

Stromanschlusstecker nicht an das Stromnetz geschlossen.

Ausfall der Netzspannung.

Möglicher Riemenriss oder Motorwelle getrennt.

Verschmutzte oder nicht perfekt untereinander ausgerichtete Führungsschienen.

**Überprüfungen und Abhilfen**

5-10 Minuten abwarten, bis der Motor abgekühlt ist.

Sicherstellen, dass der Stecker korrekt an eine zweckmäßige Steckdose geschlossen ist.

Vergewissern Sie sich darüber, dass von der Hausanlage Strom geliefert wird.

Setzen Sie sich mit Ihrem Wiederverkäufer in Verbindung.

Reinigen Sie die Schienen (siehe Kap. *Wartung*).



**SOLLTEN DIE PROBLEME WEITERHIN VORLIEGEN ODER BEI NICHT VON DIESER TABELLE ERFASTEN STÖRUNGEN WENDEN SIE SICH BITTE AN IHREN WIEDERVERKÄUFER.**

## GARANTIE

### Art. 1 - Nutzung

Millenium® Celeb ist eine Pergola mit verfahrbarem Tuch zur Abdeckung von Außenbereichen wie Gärten, Balkons, Penthouse-Bereichen, Innenhöfen etc.

Millenium® Celeb und ihre Komponenten in ihrer Gesamtheit wurden von der Corradi Srl mit Sitz in Castel Maggiore (BO), Italien, entwickelt und patentiert und unter Einhaltung der anwendbaren technischen Bezugsnormen hergestellt.

Die nachstehend genannten Garantien gelten sofern die Montage und die Nutzung des Produkts den in den folgenden Artikeln und Tabellen angegebenen Eigenschaften konform erfolgen und der Gebrauch des Produkts in einer den im vorliegenden „Benutzerhandbuch“ enthaltenden Angaben konformen Weise erfolgt. Für die Herstellung der Komponenten der Millenium® Celeb wurden erstklassige Rohmaterialien verwendet, die sich für den Einsatz im Freien eignen.

Millenium® Celeb wurde für den Auftraggeber auf Maß entwickelt und gefertigt. Sie dient dem Schutz vor Sonne und Regen mit einer Festigkeit gegen Wassertaschen der Klasse 2 (56 Liter/Quadratmeter pro Stunde) laut DIN EN 13561, mit Ausnahme von Schneelasten, und mit einem Windwiderstand (in der beiliegenden Leistungserklärung angegeben) laut Norm DIN EN 13561.

Die Verwendung des Produkts bei Wind und Regen ist demnach nur innerhalb der Grenzwerte gemäß diesen Widerstandsklassen zulässig. Für Produkte, die nicht dem Standard entsprechen und/oder in anderen besonderen Fällen sind die einzigen gültigen Werte des Windwiderstands und der Beständigkeit gegen Wassertaschen diejenigen, die im Angebot, das Corradi dem Autorisierten Wiederverkäufer zugesandt hat, angegeben werden.

### Art. 2 - Versionen

Millenium® Celeb ist in der *geneigten* Version erhältlich. Sie muss an einer angemessenen Stützwand befestigt werden.

### Art. 3 - Montage

Millenium® Celeb muss stets an einer geeigneten Stützkonstruktion (Wand oder Decke) befestigt werden.

Die Montage muss vom technischen Fachpersonal vorgenommen werden, das eine angemessene Schulung von der Corradi Srl erhalten hat und das von der Corradi Srl dazu befugt worden ist. Corradi Srl ist von jeglicher Haftung im Zusammenhang mit der Aufstellung, der Montage und der Installation der von ihr gelieferten Produkte befreit.

### Art. 4 - Gültigkeit der Garantie

Die Garantie ist gültig, sofern die Installations- und Nutzungsbedingungen, die in den Absätzen 1, 2 und 3 angegeben sind, eingehalten werden.

Die Garantie gewährleistet die kostenlose Reparatur oder den vollständigen Ersatz (Arbeitszeit ausgeschlossen) aller Komponenten, die sich als nichtkonform oder aber als defekt erweisen, einschließlich die Übernahme der Transportkosten. Ein Schadensersatz, der aus einer mangelnden Nutznießung der Millenium® Celeb aufgrund der eventuell vor und während der Reparatur nicht möglichen Verwendung resultieren sollte, ist ausgeschlossen.

Es kann kein Schadensersatz für „entstehenden Schaden oder entgangenen Gewinn“ geltend gemacht werden.

Die vorstehend genannten Garantien kommen ausschließlich in dem Staat zum Tragen, in dem der Wiederverkäufer oder Vertragshändler seinen Betriebssitz hat.

### Art. 5 - Laufzeit der Garantie

Die Garantie beginnt mit dem Datum, zu dem die Arbeiten für die Installation des Produkts beendet wurden.

### Art. 6 - Garantieausschlüsse

Die Garantie wird in den nachstehend als Beispiele, jedoch nicht erschöpfend, aufgelisteten Fällen nicht gewährt:

- Für durch Stöße oder außerordentlichen Naturereignisse (Blitze, Überschwemmungen, Erdbeben, Hagel etc. ...) entstandene Schäden
- Für Schäden, die aufgrund von Eingriffen durch Personen oder Techniker entstehen, die nicht von der Corradi Srl dazu befugt worden sind
- Bei einer Stromspannung mit Schwankungen über oder unter 5 % des Nennwerts (Norm CEI 2-3 Juli 1988)

### Art. 7 - Garantiedauer

Die Garantie auf ästhetische Defekte hat eine Gültigkeit von 1 Monat beginnend mit dem Datum, zu dem die Arbeiten für die Installation des Produkts beendet wurden.

Die Haftung für versteckte Defekte beschränkt sich auf jeden Fall auf den nachstehend angegebenen Zeiten, beginnend ab dem Datum der Beendigung der Arbeiten:

- Aluminium: 120 Monate
- Gewebe (ausgenommen Cristal), Holz, Funktionsmechanismen: 60 Monate
- Elektrische und elektronische Komponenten, Gewebe Cristal: 24

Monate.

- Getriebemotor und elektrische Komponenten: 60 Monate.

Die Garantie verfällt, wenn an der Ware irgendwelche Eingriffe seitens des Kunden oder von Dritten, bei denen es sich nicht um einen Autorisierten Wiederverkäufer handelt, erfolgen.

### Art. 8 - Reklamationen

Unverletzt der Rechte, die das Verbraucherschutzgesetz dem Verbraucher in Bezug auf die gesetzliche Garantie für Konformitätsabweichungen seitens des Wiederverkäufers, im Fall eines nicht an den Endverbraucher erfolgten Verkaufs anerkennt, muss der Käufer die erworbenen Produkte sofort nach Lieferung überprüfen. Dabei muss jeder eventuelle und angenommene Warenschaden, Funktionsdefekt oder angebliche Mangel der Qualität oder der Beschaffenheit der Sache der Corradi Srl über den Wiederverkäufer mitgeteilt werden. Dies muss innerhalb von 8 Tagen nach der Lieferung der Ware an den Käufer der erfolgen.

Die Beanstandungen sind ausschließlich in schriftlicher Form und per Einschreiben mit Rückschein oder über das Online-Verfahren auf der Website [www.corradi.eu](http://www.corradi.eu) unter dem Reservierten Bereich für Wiederverkäufer mit fotografischen Beweisen des Produktfehlers zu senden. Wird dies nicht so gehandhabt, sind diese Beanstandungen nichtig.

Die Reklamations- und Garantiebedingungen sind die nachstehend angegebenen

- Für Mängel, aufgrund derer das Produkt als nicht in der versprochenen Qualität, als für den Gebrauch ungeeignet oder als in seinem Wert gemindert resultiert, muss bei der Corradi Srl innerhalb von acht Tagen ab der Lieferung oder dem Entdecken der verborgenen Mängel, da sonst als nichtig erklärt, eine entsprechende Reklamation eingehen. Die entsprechende Garantie wird für ein Jahr ab dem Lieferdatum geleistet.
- Für Mängel, die die gute Funktionsweise des Produkts beeinflussen, muss bei der Corradi Srl, bei sonstigem Verfall, innerhalb von 30 Tagen ab der Lieferung des Produkts die entsprechende Reklamation eingehen und die entsprechende Garantie wird für sechs Monate ab der Entdeckung geleistet.

Ausdrücklich ausgeschlossen ist das Rücktrittsrecht des Endverkäufers gegenüber der Firma Corradi srl, wie laut Art. 131 des ITA. GESETZESVERTRETENDEN DEKRETS 206/2005.

### Art. 9 - Gebietserweiterung der Garantie

Die vorstehenden Garantien werden nur in dem Staat geleistet, in denen der Kunde seinen Firmensitz hat, mit Ausschluss jedes anderen Staats, in dem der Kunde direkt oder indirekt das von Corradi Srl gelieferte Produkt verkaufen, installieren oder ausleihen wird.

## TABELLE

## Windwiderstandsklassen nach EN 13561

Klasse*	Nominaler Winddruck	Äquivalente Windgeschwindigkeit (Richtwert)	Äquivalente Beaufortskala (Richtwert)	Umgebungsbeding. (Richtwert)	Windeffekte (Richtwerte)
0	Nicht definiert, das Produkt ist nicht zertifiziert				
1	Bis 40 N/m <sup>2</sup>	Bis 28 km/h	4	Mäßiger Wind	Hebt Papier, Staub, bewegt die dünnsten Zweige
2	Bis 70 N/m <sup>2</sup>	Bis 38 km/h	5	Straffer Wind	Kleine Bäume beginnen sich zu wiegen
3	Bis 110 N/m <sup>2</sup>	Bis 47 km/h	6	Frischer Wind	Bewegt dicke Äste, Schirme lassen sich nur schwer verwenden
4	Bis 170 N/m <sup>2</sup>	Bis 59 km/h	7	Starker Wind	Bewegt dicke Äste, es ist sehr schwer, sich im Gegenwind zu bewegen
5	Bis 270 N/m <sup>2</sup>	Bis 74 km/h	8	Sturm	Äste brechen von den Bäumen, es ist sehr schwer im Freien zu gehen
6	Bis 400 N/m <sup>2</sup>	Bis 91 km/h	9	Starker Sturm	Es fallen Dachziegel von den Dächern







## ESTIMADO CLIENTE:

Gracias por haber elegido un producto Corradi.

Este Manual es la guía de referencia para el mantenimiento de Millenium® Celeb te recomendamos leerlo atentamente en todas sus partes y conservarlo, recordando que el buen funcionamiento de Millenium® Celeb y, por consiguiente, también tu seguridad, están garantizados solo con las condiciones indicadas en las siguientes páginas. Las directrices que contiene este Manual aseguran que Millenium® Celeb sea el lugar ideal donde pasar tus momentos de relajación al aire libre.

Junto con el producto, nuestro Revendedor Autorizado te entregará el manual, acompañado del documento "Declaración de las Prestaciones"; "Declaración de la Correcta Instalación y del documento "Fabrics gtot".

Corradi Srl

BIENVENIDO AL MUNDO CORRADI



### ATENCIÓN

Antes del uso del producto leer atentamente el siguiente manual.

El mismo deberá ser conservado durante todo el ciclo de vida útil del producto, junto con el documento "Declaración de las Prestaciones".

En caso de pérdida, contactar inmediatamente con el Revendedor o con las oficinas centrales Corradi para la entrega y validación de una nueva copia.

## ÍNDICE

Cómo usar Millenium® Celeb.....	4
Versiones y motorizaciones.....	5
Componentes de Millenium® Celeb.....	6
Características materiales y componentes.....	7
Advertencias generales de seguridad .....	9
Marca CE .....	11
Mantenimiento.....	12
Resolución de los problemas.....	13
Garantía.....	14
Tabla.....	15



## CÓMO USAR Millenium® Celeb

Pergotenda® Millenium® Celeb un sistema de cobertura móvil realizado a medida, anclado a una pared de soporte, compuesto por una estructura de aluminio y una lona con cierre de empaquetamiento.

Millenium® Celeb está destinada exclusivamente a proteger del sol y de las precipitaciones, con exclusión de la carga nieve, con una resistencia a las bolsas de agua clase 2 (56 litros/metro cuadrado por hora) de la norma EN 13561 y una resistencia al viento (indicada en la declaración de las prestaciones anexa) de la norma EN 13561. El empleo del producto en caso de viento y precipitaciones está permitido solo en los límites de dichas clases de resistencia.

Para los productos fuera estándar y/u otros casos especiales, los únicos valores válidos de resistencia al viento y de resistencia a las bolsas de agua son los indicados en la oferta y/o confirmación del pedido enviada por Corradi al Revendedor Autorizado.

La carga máxima para la cual han sido diseñadas las partes no retráctiles del toldo es de 800 Pa.

Está prohibido efectuar un uso del producto diferente al indicado; el uso incorrecto exime a Corradi de cualquier responsabilidad por eventuales daños causados a personas, cosas o animales. El incumplimiento de las condiciones anula automáticamente la garantía.

El sistema Pergotenda® Millenium® Celeb se desplaza mediante un motorreductor (mando eléctrico) con posibilidad de radiocontrol.

### Radiocontrol

Si Millenium® Celeb está dotada de radiocontrol, para los movimientos de subida, bajada y bloqueo de la lona, consultar el manual del radiocontrol.



No permitir que los niños jueguen con el dispositivo de mando de la lona. Mantener el radiocontrol lejos del alcance de los niños. Para todas las indicaciones de seguridad, y las notas relativas al mando a distancia en dotación, consultar el manual de dicho mando. Controlar periódicamente que la batería no esté descargada.

### Mando eléctrico

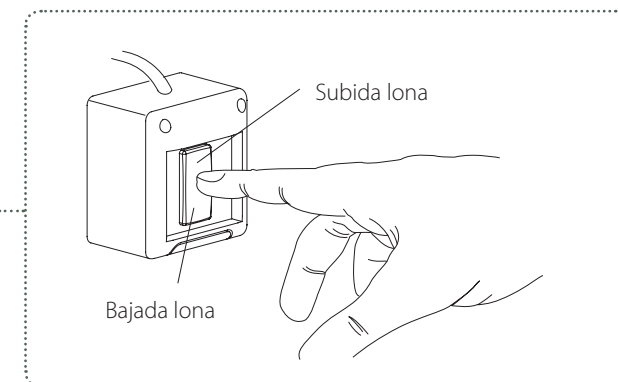
Millenium® Celeb puede ser dotada de pulsador de pared (no suministrado por Corradi), la instalación del mando debe ser efectuada por un electricista cualificado.

Para bajar la lona presionar el pulsador en la zona inferior, para subir la lona en la zona superior. Al soltar el pulsador se determina el bloqueo del desplazamiento en el punto en el que se encuentra la lona.

El mando debe ser instalado en una posición protegida, a una altura del suelo comprendida entre 90 y 120 cm, o a una altura mínima del suelo permitida por la ley en conformidad con las normativas nacionales relativas a las personas con discapacidad. El mando debe ser instalado en una zona cuyo acceso no sea fuente de peligro y en una posición desde donde esté visible la lona durante la operación de accionamiento, dentro de la visual del perfil delantero, pero lejos de las partes móviles.



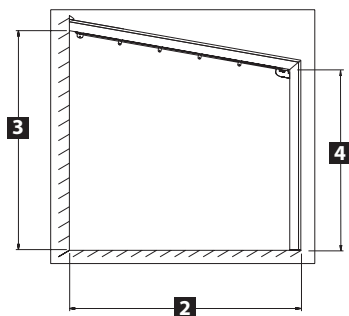
Impedir a los niños el acceso al pulsador de pared y evitar que jueguen con el mismo.



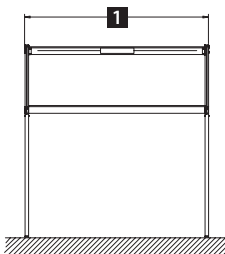
## VERSIONES Y MOTORIZACIONES

- 1** ANCHO
- 2** SALIDA
- 3** ALTURA SOPORTES DE PARED
- 4** ALTURA COLUMNAS

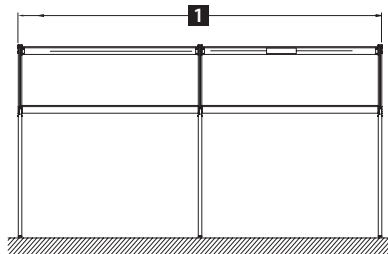
Millenium® Celeb  
INCLINADA



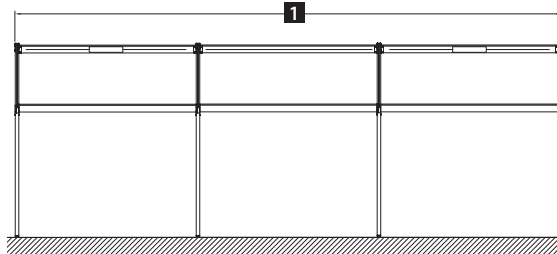
Millenium® Celeb  
2 GUÍAS



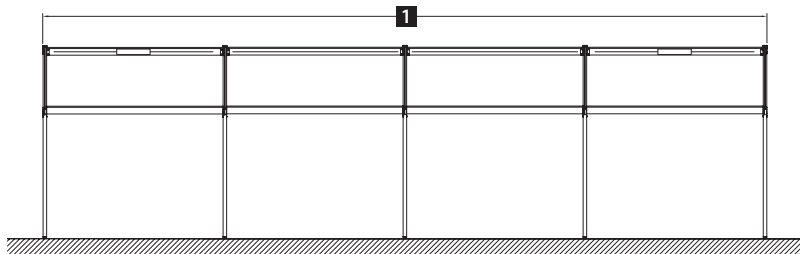
Millenium® Celeb  
3 GUÍAS



Millenium® Celeb  
4 GUÍAS



Millenium® Celeb  
5 GUÍAS

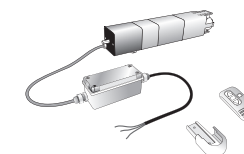


### Tipo 1 MOTOR PLAN



Motorreductor de 220 Volt - 218 W equipado con final de carrera con pulsador para subida y bajada. Ideal para toldos en plano de 2 o más guías ya que la lona no está nunca en tensión; o para toldos inclinados de hasta 3 guías con una salida máxima de 350 cm.

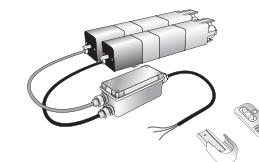
### Tipo 2 MOTOR SLOPE CENTRAL MONO



Motorreductor de 220 Volt - 218 W con central dotada de microprocesador de control de la tensión y de receptor para mando a distancia de radiofrecuencia (433,42 MHz), con emisor de dos canales. Ideal para toldos inclinados de 2 o 3 guías para garantizar siempre en cada maniobra una correcta tensión de la lona que puede cambiar en función de las dilataciones del tejido o de las guías debido a los cambios térmicos.



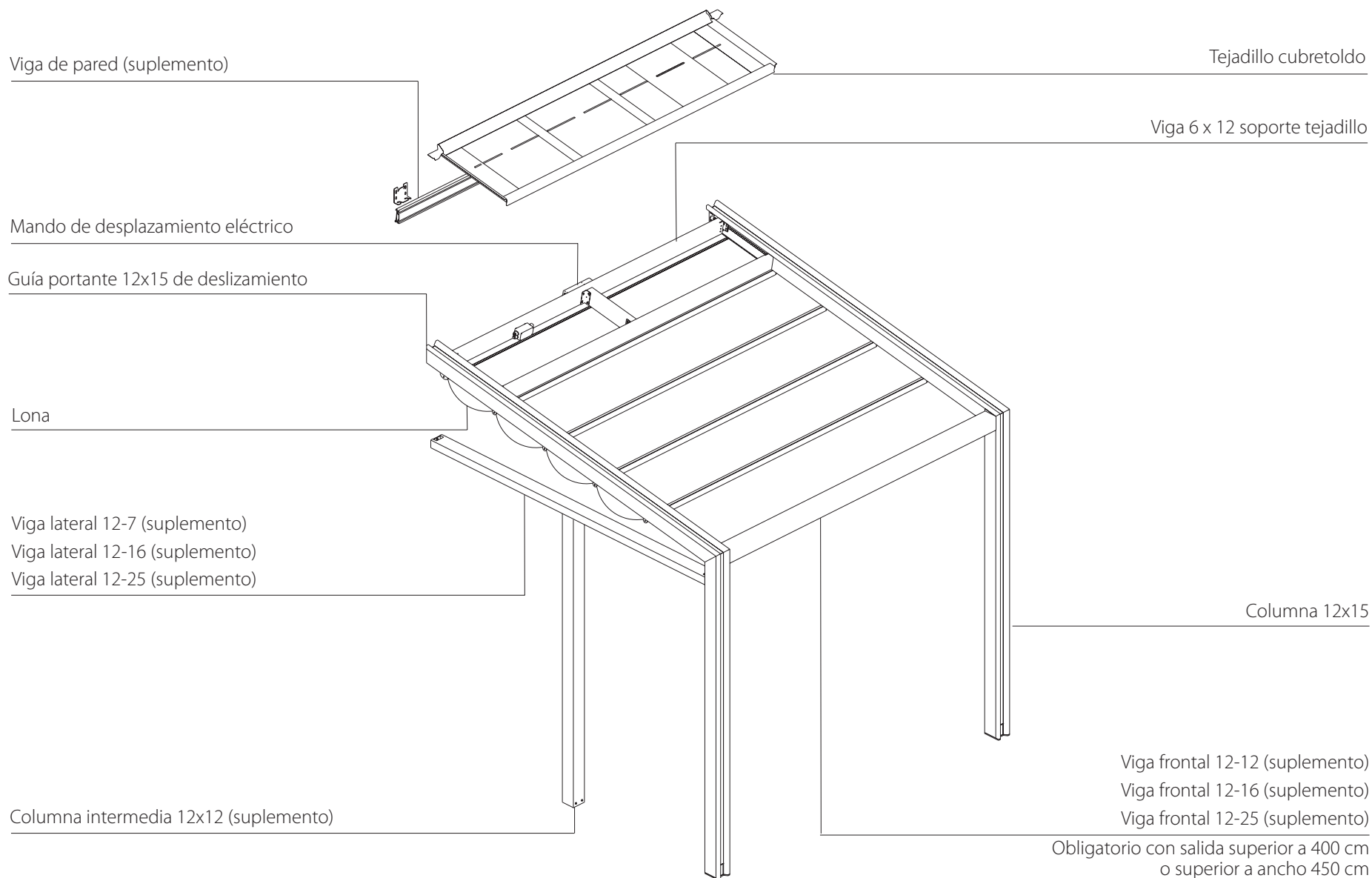
### Tipo 3 MOTOR 1 SLOPE (DE MANDO) MOTOR 2 PLUS CENTRAL TANDEM



Motorreductor de 220 Volt - 218+218 W con central dotada de microprocesador de control de la tensión y para el funcionamiento sobre el mismo eje de dos motores en serie, con receptor para mando a distancia de radiofrecuencia (433,42 MHz), con emisor de dos canales. Ideal para toldos inclinados de 4 o más guías para garantizar siempre en cada maniobra una correcta tensión de la lona que puede cambiar en función de las dilataciones del tejido o de las guías debido a los cambios térmicos.



**COMPONENTES DE Millenium® Celeb**



## CARACTERÍSTICAS MATERIALES Y COMPONENTES

Para entrar en el ciclo productivo Corradi, los materiales deben superar todas las pruebas previstas por el Sistema de Calidad Empresarial.

Las características descritas a continuación identifican las peculiaridades de los materiales, por lo tanto, no se deben considerar como defectos de producción, con exclusión de los casos indicados en la columna *no conformidad/defecto*.

### Advertencias:

Para los términos de reclamación y garantía, ver el capítulo *Garantía*.

Cualquier variación del producto no autorizada expresamente por Corradi provoca la anulación de la garantía.

	Características del producto	No conformidad/defecto
General	La estructura no es estanca. En caso de tormentas particularmente violentas con viento fuerte, podrían manifestarse filtraciones de agua.	
	Las estructuras introducidas en un contexto urbano están sujetas a agentes contaminantes (esmog, lluvia ácida), humo de chimeneas, humo de cocina, e intemperie en general. Por lo tanto, es normal que la lona y la estructura se ensucien. Las estructuras y la lona no son autolavables.	
	Una oscilación lateral en la estructura no es índice de debilidad estructural, sino que se considera normal por el tipo de estructura. La estructura ha sido calculada por ingenieros habilitados empleando los Eurocódigos.	
Lona	En función de las condiciones de instalación es posible que la lona se ensucie (agentes contaminantes, humo de chimeneas, esmog, etc.). En dicho caso puede ser necesario limpiar la lona como se indica en el apartado mantenimiento con mayor frecuencia.	
	La lona no es inmune a quemaduras por colillas de cigarrillos, etc.	
	En situaciones particulares de uso de la estructura es posible la formación de condensación en la parte interna de la lona. Para limitar dicha condición, efectuar una adecuada ventilación del local.	
	La aparición de moho en el gofrado de la lona se debe a la presencia de humedad en la lona que favorece la formación de microorganismos. Por lo tanto, es necesario limpiar la lona a intervalos regulares, más frecuentes cuando es necesario. La presencia de pliegues en la lona después de la primera instalación se puede deber al embalaje o al tiempo que la lona ha permanecido embalada. Es necesario mantener la lona en posición durante al menos 10 días, y evaluar la calidad del producto después de dicho lapso de tiempo.	La presencia de pliegues después de 10 días se debe considerar como defecto.
Canalón	En caso de precipitaciones abundantes es posible que el canalón no logre descargar el agua. Esto podría causar filtraciones de agua.	
	La canalización del agua hasta el suelo no es responsabilidad de Corradi sino del cliente final.	
	Las condiciones de instalación, pendientes y eventuales pozos de recogida, son de exclusiva responsabilidad del Revendedor.	
Guías	Después de un tiempo desde la instalación y en caso de que no se realice el mantenimiento periódico en las guías, como se indica en el manual, se pueden presentar ruidos en las guías y en los carros.	Ruidos en las guías inmediatamente después de la instalación son defectos.
Falso techo	En situaciones particulares de uso de la estructura es posible la formación de condensación en la zona entre la lona y el falso techo. Esto puede causar suciedad y/o moho en la zona intermedia. Desmontar el falso techo y lavarlo.	



	<b>Características del producto</b>	<b>No conformidad/defecto</b>
<b>Motores</b>	Sistema eléctrico: debe ser realizado por un electricista habilitado que debe otorgar un certificado de conformidad del sistema eléctrico.	
	El sistema debe tener un grado de protección adecuado ya que se instala en el exterior. Un electricista habilitado está capacitado para dimensionar correctamente el sistema y elegir los componentes adecuados (grado IP adecuado).	
	Las eventuales caídas de tensión o interferencias de radio pueden hacer perder los finales de carrera a los motores. En dicho caso, es necesario efectuar una nueva programación como se indica en el manual relativo al motor. La emisión de eventuales ruidos no se debe considerar un peligro pertinente, según los requisitos de salud y seguridad, relativos a la maquinaria.	
<b>Acero inoxidable</b>	Los componentes de acero (inoxidable) no requieren particular mantenimiento. La aparición de microoxidaciones, más frecuente en ambientes marinos caracterizados por niebla salina, no perjudica la calidad ni la duración del producto; dichas oxidaciones se deben considerar normales. Si fuese necesario eliminar dichos puntos oxidados, es posible emplear un estropajo de acero o un cepillo con cerdas metálicas (de acero inoxidable). La lámina de protección de óxido de cromo (autopasivación) se restablecerá de manera natural solo con la exposición al aire, sin ninguna intervención por parte del usuario.	
<b>Aluminio</b>	La presencia de signos y arañazos se considera como defecto solo si es visible a una distancia de 2 metros.	Si los signos y/o las abolladuras son visibles a una distancia de 2 metros se considerará defecto.
<b>Pintura</b>		Cáscara de naranja: la superficie de la lámina de pintura se presenta no homogénea con aspecto similar a la cáscara de naranja.
		Blistering: abultamientos en la superficie de la lámina de pintura de diferentes dimensiones y frecuencia.
		Goteo de la capa externa: acumulaciones irregulares de pinturas localizadas y bien definidas, bajo forma de bordes redondos y poco profundos que afectan la capa externa.
		Desprendimiento - escamado: la lámina de pintura se levanta del soporte subyacente bajo forma de pequeñas escamas.
		Porosidad - Cráteres: pequeños orificios similares a cráteres o muescas en la superficie de la lámina, de dimensiones variables desde pequeños orificios de aguja hasta un diámetro de 1 cm.
		Impurezas en las capas externas e internas: la lámina de pintura presenta una superficie áspera e irregular, fácilmente perceptible al tacto.
	Descascarado por interferencia: la lámina de pintura presenta daños y deterioro de diferentes profundidades y extensiones en función de la causa.	

## ADVERTENCIAS GENERALES DE SEGURIDAD

### Importantes instrucciones de seguridad

#### Advertencia:

Para la seguridad de las personas es importante que se respeten estas instrucciones. Conservar estas instrucciones

### Símbolos

Los símbolos indicados se usan para llamar la atención del usuario, sobre temas de particular atención para la seguridad de las personas, del producto, o para indicar particulares condiciones operativas.



**Atención** peligro general, posibilidad de daños a personas, cosas, componentes.



**Atención** peligro de origen eléctrico.



**Atención** Peligro de cizallamiento/aplastamiento.

### Advertencias generales

Cada producto Corradi tiene una función específica descrita en el presente manual; cualquier otro uso no previsto por las indicaciones, el uso de componentes no originales, cualquier alteración y/o modificación técnica no autorizada, eximen a Corradi de la responsabilidad por daños a personas, cosas o animales causados por la intervención.

Cualquier intervención personal, o de terceros, no autorizada por Corradi (alteraciones, modificaciones técnicas, etc.) efectuada en Millenium® Celeb o en sus componentes durante el periodo de garantía implica la anulación instantánea de la garantía; en este caso y en estas condiciones, Corradi estará exenta de cualquier responsabilidad y de cualquier obligación directa o indirecta derivadas de la intervención no autorizada.

Es conveniente recordar siempre que todas las piezas en movimiento pueden constituir peligro.

Asegurarse de que durante el movimiento de apertura/cierre de la lona no se encuentren personas en proximidad del radio de acción del mismo.

No permitir que los niños jueguen con el dispositivo de mando del producto, mantener el radiocontrol fuera de su alcance.

Está prohibido colgarse o sostenerse de la estructura: riesgo de graves lesiones para las personas y daño del producto.

Corradi se reserva el derecho de modificar sus productos en cualquier momento, a su discreción y sin aviso previo.

### Instalación

La instalación del producto debe ser realizada exclusivamente por personal técnico cualificado (montadores y electricistas), que haya recibido una formación adecuada por parte de Corradi y que esté autorizado por Corradi.

Además, el personal debe respetar estrictamente las normativas de prevención de accidentes vigentes.

### Seguridad durante las operaciones de mantenimiento

Todas las operaciones de mantenimiento, inspección, reparación o regulación del producto deben ser efectuadas por personal técnico cualificado. La limpieza con escaleras, andamios o similares está reservada a personal especializado.

Durante todas las operaciones de limpieza y mantenimiento del producto es siempre obligatorio interrumpir la tensión eléctrica (en el modelo motorizado). Además, se recomienda colocar un cartel de señalización en el interruptor general de alimentación eléctrica con la siguiente

indicación: “no tocar: personal de asistencia en servicio”.

Asegurarse de que ningún operador se encuentre en proximidad de la estructura antes de reactivarla después de una intervención de mantenimiento.

Comprobar siempre el funcionamiento y la eficiencia de los mandos manuales y eléctricos después de un mantenimiento, en caso de anomalías detener inmediatamente las maniobras y contactar con el Revendedor.

En caso de que la lona pueda ser accionada desde una posición desde donde no sea visible o en presencia de dispositivos para la activación automática, el usuario debe adoptar medidas de organización apropiadas para impedir el accionamiento de la lona cuando se desarrollan intervenciones de mantenimiento en las proximidades, como la limpieza de las ventanas o de las paredes, para evitar condiciones de peligro y el riesgo de caídas para las personas que están trabajando en la fachada.

### Seguridad de las cargas del viento



La lona debe estar completamente retraída (empaquetamiento) cuando la velocidad del viento supera la equivalente a la clase de resistencia al viento (indicada en la declaración de las prestaciones anexa) según la norma EN 13561. Para una fácil evaluación de la velocidad del viento, en relación con las clases de resistencia, consultar la tabla “clases de resistencia al viento según EN 13561”.

Para los productos fuera estándar y/u otros casos especiales el único valor válido de resistencia al viento es el indicado en la oferta enviada por Corradi al Revendedor Autorizado.

Es posible instalar un pluviómetro para el empaquetamiento automático de la lona en caso de superar la velocidad del viento indicada; comprobar periódicamente el funcionamiento.

**Importante:** en caso de que no se encuentre presente ningún dispositivo para el cierre automático de la lona, mantenerla siempre retraída (empaquetamiento) en caso de que la misma no sea vigilada.

En caso de instalación del modelo motorizado en un área ventosa y con frecuentes interrupciones de energía eléctrica, se recomienda una alimentación eléctrica sustitutiva.



## Seguridad para la acción de las precipitaciones

### ■ nieve y escarcha



El producto no garantiza la carga de nieve. En presencia de nevadas, aunque sean de intensidad modesta, la lona debe estar completamente retraída (empaquetamiento).

El accionamiento en condiciones de escarcha puede dañar el producto.

En caso de presencia de hielo/nieve es necesario limpiar perfectamente las guías antes de accionar la lona.

### ■ lluvia



La lona debe estar completamente retraída (empaquetamiento) cuando la cantidad de lluvia caída supera los 56 litros/metro cuadrado por hora (resistencia a bolsas de agua clase 2 según EN 13561).

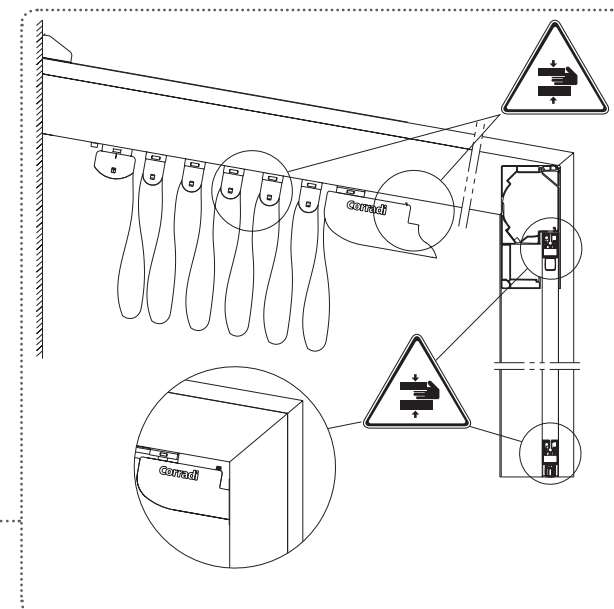
El valor indicado se refiere a un flujo constante de agua durante la hora de referencia.

**Importante:** para las coberturas inclinadas dicho valor está garantizado solo con la lona completamente extendida y el motor en el final de carrera y si el producto ha sido instalado respetando las pendientes.

Para los productos fuera estándar y/u otros casos especiales, el único valor válido de resistencia a las bolsas de agua es el indicado en la oferta enviada por Corradi al Revendedor Autorizado.

Es posible instalar un pluviómetro para el cierre automático de la lona en caso de superar la cantidad de lluvia indicada; comprobar periódicamente el funcionamiento.

**Importante:** en caso de que no se encuentre presente ningún dispositivo para el cierre automático de la lona, mantenerla siempre retraída (empaquetamiento) en caso que la misma no sea vigilada.

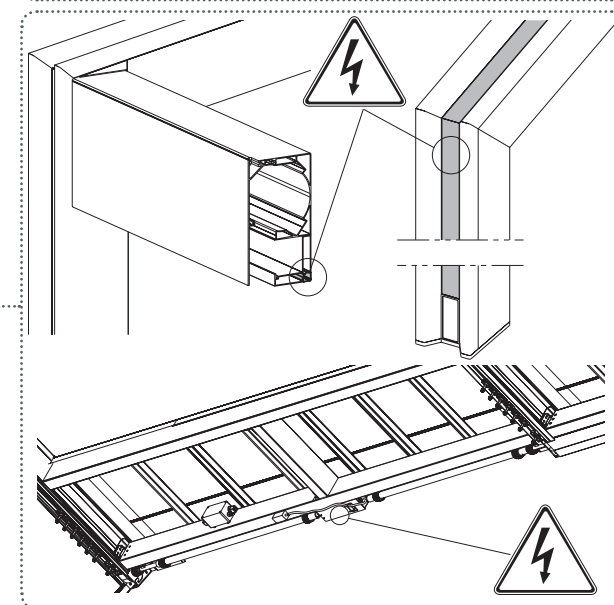


## Peligro de cizallamiento/aplastamiento

Una altura de paso inferior a 2,5 m puede generar riesgo de cizallamiento/aplastamiento entre la parte móvil (tubo terminal delantero) y la parte fija de la estructura.

El riesgo de cizallamiento/aplastamiento está presente también entre los tubos intermedios de la lona en la fase de empaquetamiento.

Es siempre obligatoria la presencia de la persona que ha controlado el accionamiento hasta el final de la maniobra para que pueda comprobar que no haya obstáculos o personas en proximidad de la zona de potencial peligro.



## Peligro de descarga eléctrica

La inspección, mantenimiento o reparación de las partes eléctricas deberá ser realizada exclusivamente por personal cualificado, desconectando el producto de manera segura de la alimentación eléctrica; de hecho, existe el peligro de descargas eléctricas mortales.

Inspeccionar frecuentemente la instalación, comprobar la eventual presencia de señales de desgaste o daños de los cables.

No usar si es necesaria una reparación.

En caso de no utilizar durante un tiempo prolongado, proteger las partes mecánicas a la vista.



### Demolición

Para garantizar un uso sostenible de los recursos naturales, el producto ha sido concebido para ser demolido de manera ecológicamente compatible al finalizar su ciclo de vida útil.

Los componentes pueden ser separados y eliminados de manera específica, estos últimos pasos no son considerados peligrosos. Por lo tanto, no existen indicaciones particulares para el desguace y la eliminación, solo el respeto de las normativas vigentes, para la eliminación de los componentes en el momento de la inutilización del producto.

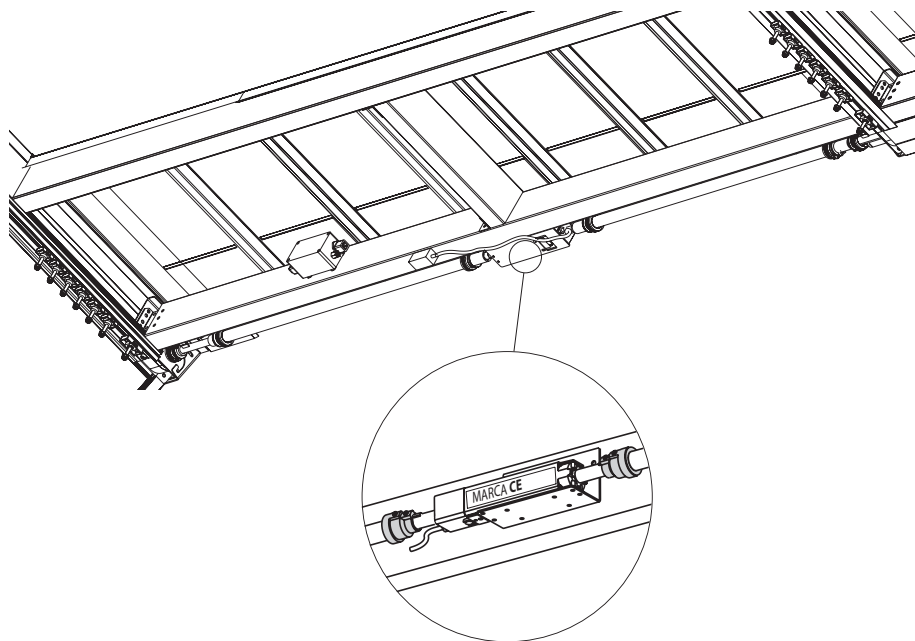
El desmontaje del producto debe ser efectuado por personal cualificado, para evitar cualquier riesgo.

Antes de cualquier intervención en instalaciones con partes conectadas a la red eléctrica es obligatorio desconectar el producto de la alimentación.

En el momento de la demolición es necesario separar las partes de plástico y los componentes eléctricos (marcados con un símbolo con el contenedor tachado), que deben ser enviados a la recogida selectiva en el respeto de las normativas vigentes.

Con relación a las partes metálicas del producto, es suficiente la división entre las partes de acero y las de otros metales o aleaciones, para un correcto reciclado por fusión.

### MARCA CE



Posición en la estructura de la etiqueta con la marca CE

### Facsimil de la Marca CE para Millenium® Celeb versión 2 - 3 - 4 - 5 guías inclinadas

N.º referencia de la D.o.P.	Nombre o marca de identificación y dirección registrada del Fabricante	N.º de la Normativa Europea aplicada como se indica en la GUUE
Código de identificación único del producto-tipo	Corradi S.r.l., via M.Serenari 20 Castel Maggiore (BO), Italy <b>MACROGRUPO_AAAA.MM</b>	EN13561:2015
Uso previsto como lo define la Normativa Europea aplicada	Código de identificación único del producto-tipo MODELO MATRÍCULA	
Nivel o Clase de prestaciones declaradas	<b>Uso externo en edificios y otras construcciones</b> <b>Resistencia de las cargas de viento: Ver D.o.P.</b> <b>Transmitancia total de energía solar gtot: Ver documento "Fabrics gtot"</b>	CE 18

Últimas 2 cifras del año en el que se ha aplicado la marca CE por primera vez

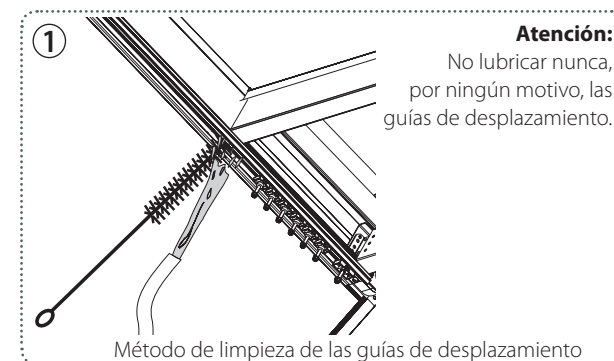


## MANTENIMIENTO

Durante todas las operaciones de limpieza, mantenimiento, reparación o regulación del producto es siempre obligatorio interrumpir la tensión eléctrica (en el modelo motorizado). Además, se recomienda colocar un cartel de señalización en el interruptor general de alimentación eléctrica con la siguiente indicación: **“no tocar: personal de asistencia en servicio”**. El uso de escaleras, andamios y similares, está reservado a personal especializado que deberá realizar todas las operaciones en el respeto de las normativas vigentes sobre la seguridad, usando los debidos EPI (Equipos de Protección Individual).

Millenium® Celeb es un producto único donde las soluciones de fabricación y los materiales usados se encuentran en el máximo nivel por calidad y duración.

Para mantener el producto perfectamente funcional a lo largo del tiempo, efectuar las intervenciones de limpieza y control indicadas en la siguiente tabla:



Componentes	Intervenciones de limpieza y control	En zonas no expuestas a salinidad y esmog	En zonas expuestas a salinidad y esmog
<b>Guías</b>	Las guías se lavan perfectamente en su interior con un chorro de agua y, si es posible, usando un cepillo, se deben eliminar todos los restos de suciedad y/o incrustaciones de sal, como se describe en la figura 1. <b>Atención:</b> no lubricar nunca, por ningún motivo, las guías de desplazamiento.	Una vez por año	Una vez por mes
<b>Lona</b>	Si se desea mantener como nueva la parte expuesta a la intemperie, es necesario lavarla para evitar que el polvo y el esmog que se depositan en la lona se fijen a la misma por la acción del sol. Para lavar la lona rociar con agua y jabón neutro sobre la misma, esperar algunos minutos para que el producto actúe, luego, mediante el uso de una esponja, eliminar la suciedad sin presión mecánica excesiva, repetir si es necesario y enjuagar con abundante agua.	2 o 3 veces por año	2 o 3 veces por año
<b>Ferretería</b>	La ferretería es de acero inoxidable. La misma se debe enjuagar con un chorro de agua para eliminar todo el resto de suciedad y/o incrustaciones de sal. La aparición de microoxidaciones, más frecuente en ambientes marinos caracterizados por niebla salina, no perjudica la calidad ni la duración del producto; dichas oxidaciones se deben considerar normales. Si fuese necesario eliminar dichos puntos oxidados, es posible emplear un estropajo de acero o un cepillo con cerdas metálicas (de acero inoxidable). La lámina de protección de óxido de cromo (autopasivación) se restablecerá de manera natural solo con la exposición al aire, sin ninguna intervención por parte del usuario.	Una vez por año	Una vez por mes
<b>Aluminio</b>	Limpia los perfiles de aluminio pintado con un paño no agresivo humedecido con agua y jabón neutro. ATENCIÓN: No usar ácidos para la limpieza de las partes de aluminio.	Una vez por año	Una vez por mes
<b>Canalones</b>	Es necesario controlar que los tubos de descarga del canalón y los tubos para bajada pluvial estén limpios. Eliminar las hojas y otros residuos que puedan obstruir los orificios de descarga.	Al menos 4 veces por año realizar un control semanal en presencia de caídas de hojas o agujas en la cobertura (por ej. otoño)	
<b>Guarniciones y sellados de silicona</b>	Controlar el perfecto funcionamiento de las juntas y si es necesario, volver a introducir en los alojamientos eventuales juntas fuera de su posición. Controlar periódicamente el estado de las zonas selladas con silicona y, si se observase el deterioro, dirigirse al propio Revendedor Autorizado.	Cada 6 meses	Cada 6 meses

## RESOLUCIÓN DE LOS PROBLEMAS

Inconveniente	Posible causa	Controles y soluciones
<p>Al accionar el mando, el motor no se pone en marcha.</p>	<p>Sobrecalentamiento del motor.</p> <p>Enchufe no conectado a la red.</p> <p>Ausencia tensión en la red.</p>	<p>Esperar 5-10 minutos para permitir el enfriamiento del motor.</p> <p>Asegurarse de que el enchufe esté correctamente conectado a una toma válida.</p> <p>Asegurarse de que haya corriente en la instalación de la casa.</p>
<p>El motor se pone en marcha, pero la lona no se desplaza.</p>	<p>Posibilidad de correas rotas o de eje motor desconectado.</p>	<p>Contactar con el Revendedor Autorizado.</p>
<p>La lona se mueve por impulsos.</p>	<p>Guías de deslizamiento sucias o no perfectamente alineadas.</p>	<p>Limpiar las guías (ver cap. <i>Mantenimiento</i>).</p>

**Millenium® Celeb  
Motorizada**



SI LOS PROBLEMAS PERSISTEN, O EN CASO DE INCONVENIENTES NO INDICADOS EN ESTA TABLA, CONTACTAR CON EL REVENDEDOR.

## GARANTÍA

### Art. 1 - Uso

Millenium® Celeb es una pérgola equipada con lona corrediza para cobertura de áreas externas como jardines, balcones, áticos, patios, etc. Millenium® Celeb y los componentes en su totalidad han sido proyectados y patentados por Corradi Srl con sede en Castel Maggiore (BO), Italia, y realizados en el respeto de las normas técnicas de referencia aplicables.

Las garantías especificadas a continuación, serán válidas si la colocación y el uso del producto son conformes a las características indicadas en los siguientes artículos y tablas y si el uso del producto se encuentra en conformidad con las indicaciones en el presente "Manual del Usuario". Para la fabricación de los componentes de Millenium® Celeb se han usado materiales de primera calidad adecuados para el uso en el exterior.

Millenium® Celeb ha sido proyectada y fabricada, a medida para el comitente, para la protección del sol y de las precipitaciones con resistencia a bolsas de agua clase 2 (56 litros/metro cuadrado por hora) de la norma EN 13561 con exclusión de la carga de nieve y con resistencia al viento (indicada en la declaración de prestaciones anexa) de la norma EN 13561.

El empleo del producto en caso de viento y precipitaciones está permitido solo en los límites de dichas clases de resistencia.

Para los productos fuera estándar y/u otros casos especiales los únicos valores válidos de resistencia al viento y de resistencia a las bolsas de agua son los indicados en la oferta enviada por Corradi al Revendedor Autorizado.

### Art. 2 - Versiones

Millenium® Celeb está disponible en la versión *inclinada*. Deberá ser fijada a una pared de apoyo adecuada. .

### Art. 3 - Colocación

Millenium® Celeb deberá ser fijada siempre a una estructura de apoyo adecuada (pared o techo).

La colocación debe ser realizada por personal técnico cualificado que haya recibido una formación específica por parte de Corradi y que esté autorizado por Corradi Srl.

Corradi Srl está exenta de cualquier responsabilidad consiguiente a la colocación, montaje e instalación de los productos suministrados por la misma.

### Art. 4 - Validez de la garantía

La garantía es válida si se respetan las condiciones de instalación y uso indicadas en los artículos 1, 2 y 3.

La garantía implica la reparación o la sustitución integral gratuita (mano de obra excluida) de todos los componentes que pudiesen resultar no conformes o defectuosos, incluidos los gastos de transporte. No se reconocerán los daños por incumplimiento del usufructo de Millenium® Celeb durante el periodo de una eventual inutilización antes y durante la reparación.

No se reconocerá indemnización alguna por "daño emergente o lucro cesante".

Las garantías antes mencionadas serán eficaces únicamente dentro del país en el que tiene su sede operativa el Revendedor o concesionario.

### Art. 5 - Entrada en vigor de la garantía

La garantía entra en vigor a partir de la fecha de final de los trabajos en la que se completa la instalación del producto.

### Art. 6 - Exclusiones de la garantía

La garantía no es válida en los casos indicados a continuación a título de ejemplo, no exhaustivo:

- Por daños derivados de golpes o causas naturales extraordinarias (rayos, inundaciones, terremotos, granizo, etc...)
- Por daños efectuados por intervenciones de personas o técnicos no autorizados por Corradi Srl
- Si la tensión eléctrica tiene una variación superior o inferior al 5 % del valor nominal (norma CEI 2-3 julio 1988)

### Art. 7 - Duración de la garantía

La garantía sobre los defectos estéticos tiene validez de 1 mes a partir de la fecha de final de los trabajos en la que se ha completado la instalación del producto.

La responsabilidad por defectos ocultos se limita, en todos los casos, a los periodos indicados a continuación, a partir de la fecha de final de los trabajos:

- Aluminio: 120 meses
- Tejidos (excluido Cristal), madera, mecanismos de funcionamiento: 60 meses

- Componentes electrónicos, tejido Cristal: 24 meses.
- Motorreductores y componentes eléctricos: 60 meses.

La garantía pierde su validez cuando se somete la mercancía a cualquier tipo de intervención por parte del Cliente o de terceros, excluido el Revendedor Autorizado.

### Art. 8 - Reclamaciones

Sin perjuicio de los derechos reconocidos al consumidor por el Código del Consumo inherentes a la garantía legal por defecto de conformidad por parte del Revendedor, en la hipótesis de venta no al usuario final, el comprador deberá examinar los productos comprados inmediatamente en la entrega indicando cualquier eventual y supuesto defecto de la mercancía, defecto de funcionamiento o supuesta deficiencia en la calidad o condición del objeto, a Corradi Srl mediante el Revendedor en un periodo que no exceda los 8 días de la entrega de la mercancía al comprador.

Las reclamaciones deberán ser enviadas, bajo pena de nulidad, a Corradi Srl exclusivamente de forma escrita mediante carta certificada con acuse de recibo o mediante el procedimiento online presente en el sitio [www.corradi.eu](http://www.corradi.eu) en el Área Reservada a los Revendedores, suministrando una prueba fotográfica del defecto del producto.

Los términos de reclamación y garantía se indican a continuación

- Para la garantía por defectos que afectan a la calidad prometida del producto, no idóneo para el uso o que disminuyan su valor, bajo pena de nulidad, se deberá enviar la reclamación a Corradi Srl dentro de los ocho días de la entrega o de la observación de los defectos ocultos y la relativa acción prescribe en un año de la entrega
- Para la garantía por defectos que afectan al buen funcionamiento del producto, bajo pena de nulidad se deberá enviar la reclamación a Corradi Srl dentro de los 30 días de la entrega del producto y la relativa acción prescribe en seis meses desde la observación.

Está expresamente excluido el derecho de demanda de recurso del vendedor final hacia Corradi Srl previsto por el art. 131 del D. LEGISLATIVO. 206/2005.

### Art. 9 - Extensión territorial de la garantía

Las garantías antes mencionadas tendrán efecto únicamente en el país donde tiene su domicilio social el Cliente, con exclusión de cualquier otro país donde el Cliente, directa o indirectamente, venderá, instalará, concederá en comodato el producto suministrado por Corradi Srl.

## TABLA

## Clases de resistencia al viento según EN 13561

Clase*	Presión nominal del viento	Velocidad del viento equivalente (valor indicativo)	Escala Beaufort equivalente (valor indicativo)	Situac. ambiental (indicativa)	Efectos del viento (indicativos)
0	No definido, el producto no está certificado				
1	Hasta 40 N/m <sup>2</sup>	Hasta 28 km/h	4	Brisa moderada	Se levanta el papel, el polvo, se mueven las ramas más delgadas
2	Hasta 70 N/m <sup>2</sup>	Hasta 38 km/h	5	Brisa fresca	Comienzan a oscilar los árboles pequeños
3	Hasta 110 N/m <sup>2</sup>	Hasta 47 km/h	6	Brisa fuerte	Se mueven las ramas grandes, dificultad para mantener abierto el paraguas
4	Hasta 170 N/m <sup>2</sup>	Hasta 59 km/h	7	Viento fuerte	Se mueven las ramas grandes, es muy difícil caminar contra el viento
5	Hasta 270 N/m <sup>2</sup>	Hasta 74 km/h	8	Temporal	Se quiebran las ramas de los árboles, es muy difícil la circulación de las personas
6	Hasta 400 N/m <sup>2</sup>	Hasta 91 km/h	9	Temporal duro	Se caen las tejas de los tejados







# Corradi

OUTDOOR LIVING SPACE

**Corradi srl**

Via M. Serenari, 20 • 40013 Castel Maggiore (BO), Italy

**T** +39 051 4188411 • **F** +39 051 4188400

hello@corradi.eu

**www.corradi.eu**